

# Предисловие

Дорогой покупатель!

Благодарим за доверие, оказанное компании Geely, и за выбор автомобиля марки Geely, главными преимуществами которого являются высокая безопасность, комфортабельность, динамичность и экономичность. Предлагая высокое качество продукции и услуг, мы искренне надеемся, что вы сможете получить максимум удовольствия от владения новым автомобилем.

Перед началом эксплуатации нового автомобиля внимательно изучите настоящее руководство и соблюдайте все рекомендации. Это поможет вам эффективно и правильно эксплуатировать автомобиль, содержать его в технически исправном состоянии и на надлежащем уровне поддерживать его рабочие характеристики. Чем лучше вы знакомы с особенностями вашего автомобиля, тем больше удовольствия вы получите от управления им.

При возникновении любых проблем с автомобилем как можно скорее обратитесь в сервисный центр компании Geely для выполнения технического обслуживания. Персонал сервисного центра обеспечит высококачественное техническое обслуживание и ремонт в кратчайшие сроки. Проводите обслуживание автомобиля в авторизованных сервисных центрах в соответствии с графиком технического обслуживания, предусмотренным настоящим руководством.

Настоящее Руководство содержит информацию, актуальную на момент его опубликования.

ООО «ДЖИЛИ-МОТОРС» в одностороннем порядке оставляет за собой право на внесение изменений в данный продукт без дополнительных уведомлений после опубликования настоящего Руководства. Вследствие большого разнообразия комплектаций некоторого оборудования, описанное в настоящем Руководстве, может не соответствовать фактическому оборудованию, установленному на приобретенный Вами автомобиль.

С актуальной информацией Вы можете ознакомиться на официальном сайте ООО «ДЖИЛИ-МОТОРС» по адресу: <http://geely-motors.com>

Данное руководство является неотъемлемой частью автомобиля. При продаже автомобиля или передаче его в управление третьему лицу вручите настоящее руководство новому владельцу вместе с автомобилем.

Желаем вам удачи и счастливого пути!

Январь 2024 г.

Все права защищены. Никакая часть настоящего руководства не может быть воспроизведена в любой форме без письменного разрешения ООО «ДЖИЛИ-МОТОРС».

Примечание. Иллюстрации в данном руководстве приводятся в качестве примера и предназначены только для справки. Фактический вид оборудования, установленного на автомобиле, может отличаться от показанного.

## **Специальное заявление**

Все права защищены. Воспроизведение, сохранение в любой поисковой системе или передача в любой форме или любыми средствами, включая электронные или механические средства записи, настоящего Руководства полностью или в части без письменного разрешения ООО «ДЖИЛИ-МОТОРС» запрещаются.

Иллюстрации в данном Руководстве приведены в качестве примера и предназначены только для справки.

ООО «ДЖИЛИ-МОТОРС» оставляет за собой право на окончательную интерпретацию сведений, изложенных в Руководстве. При передаче автомобиля другому лицу вручите настоящее Руководство новому пользователю для надлежащего использования мультимедийной системы.

## **Инструкции по использованию**

– Мы рекомендуем, чтобы во время управления автомобилем водитель использовал мультимедийную систему автомобиля с осторожностью во избежание отвлечения внимания от вождения, которое влечет за собой снижение безопасности дорожного движения.

ООО «ДЖИЛИ-МОТОРС» не несет ответственности за последствия, являющиеся результатом отвлечения внимания при использовании мультимедийной системы автомобиля.

– Не наносите теплоизоляционную пленку и подобные материалы на ветровое стекло во избежание экранирования GPS- и GSM-сигнала.

– В USB-флэш не должно быть не поддерживаемых бортовой системой файлов.

– Если на балансе оператора связи недостаточно средств, пожалуйста, пополните его вовремя, иначе это повлияет на нормальную работу функций автомобиля, связанных со связью.

– Фактический поток обмена данными основан на потоке данных от оператора связи.

– Сигнал связи может зависеть от зоны покрытия сигнала сети оператора связи. Если нет сигнала, некоторые функции автомобиля, зависящие от сети, будут ограничены.

## **Отказ от ответственности**

– Отказ от ответственности в отношении мультимедийной системы автомобиля:

Определение местоположения автомобиля, осуществляемое мультимедийной системой, зависит от точности определения местоположения спутниками GPS. В связи с ограничениями развития технологии позиционирования по спутникам GPS, а также изменением направлений транспортных потоков, правил дорожного движения, временным регулированием дорожного движения и т. д. навигационные маршруты, включая услугу определения местоположения, могут содержать ошибки или пропущенные данные. ООО «ДЖИЛИ-МОТОРС» не несет ответственности за любые убытки, понесенные по причине возникновения таких рисков.

– Отказ от ответственности в отношении карт:

В связи с развитием транспортной инфраструктуры, а также постоянным изменением информации о регулировании дорожного движения информация, предоставляемая продуктом, через некоторое время может перестать в полной мере соответствовать фактическим данным. Водитель должен следить за текущей дорожной обстановкой и не нарушать правила дорожного движения.

Маршруты по навигационной карте\* могут не соответствовать дорожной обстановке на конкретной территории в связи с изменением правил дорожного движения или временным регулированием дорожного движения, поэтому учитывайте текущие дорожные условия и соблюдайте правила дорожного движения.

– Отказ от ответственности в отношении навигации:

В связи с изменением дорожной обстановки в реальном времени навигационные маршруты, планируемые на основании навигационной карты, могут использоваться только в справочных целях во время вождения. Например: маршрут, выбранный самим водителем при движении по знакомой местности, может быть более эффективным, чем маршрут, спланированный на основании навигационной карты.

– Отказ от ответственности в отношении приема спутникового сигнала\*:

Навигационная система способна принимать сигналы более чем восьми спутников. Обычно для вычисления точного местоположения автомобиля навигационной карте необходимы

\* – функция может полностью или частично отсутствовать в комплектации Вашего автомобиля



сигналы только трех-четырёх спутников. Однако эффективность приема сигнала иногда может ухудшаться из-за погодных условий или наличия высотных зданий.

– Отказ от ответственности в отношении погрешности:

Стандартная погрешность определения местоположения навигационной системой\* при нормальном приеме спутникового сигнала составляет 5–10 метров. Однако, когда автомобиль движется по ровной дороге, эта погрешность может возникать даже после срабатывания функции автоматической корректировки. Дорога, по которой движется автомобиль в это время, может не соответствовать местоположению автомобиля, отмеченному на карте, или Ваш автомобиль может отображаться движущимся по параллельной дороге, расположенной рядом.

Не все мобильные устройства могут быть совместимы с мультимедийной системой.

### **Основная информация по безопасности**

– Не пытайтесь устанавливать, ремонтировать мультимедийную систему или изменять ее конструкцию самостоятельно, поскольку ее внутренние компоненты находятся под высоким напряжением, что может стать причиной поражения электрическим током. Для проведения регулировки и ремонта мультимедийной системы или проверки состояния ее внутренних компонентов обратитесь к официальному дилеру марки «Geely».

– Не допускайте контакта мультимедийной системы с жидкостью. В случае попадания внутрь мультимедийной системы жидкости или посторонних частиц припаркуйте автомобиль, соблюдая правила дорожного движения, немедленно выключите зажигание и обратитесь к официальному дилеру марки «Geely» для проведения проверки или ремонта. В этом случае не используйте мультимедийную систему во избежание пожара, поражения электрическим током, а также возникновения технических неисправностей.

– В случае возникновения каких-либо посторонних звуков, дыма или нехарактерного запаха, а также при появлении на дисплее мультимедийной системы любого необычного символа немедленно отключите питание и обратитесь к официальному дилеру марки «Geely» для проведения проверки или ремонта. В этом случае не используйте мультимедийную систему во избежание ее серьезного повреждения.

– Во время движения автомобиля запрещается управлять мультимедийной системой во избежание отвлечения внимания от вождения, поскольку это может привести к возникновению дорожно-транспортного происшествия.

– Прежде чем выполнять необходимые регулировки или просматривать видеофайлы или файлы изображений, сначала припаркуйте автомобиль в безопасном месте и задействуйте стояночный тормоз.

– Слишком высокая или слишком низкая температура негативно влияет на функционирование мультимедийной системы.

– При длительной стоянке автомобиля с выключенным двигателем, когда он подвергся интенсивному воздействию прямых солнечных лучей или отрицательной наружной температуры, салон автомобиля может значительно нагреться или охладиться, что приведет к нарушению нормальной работы мультимедийной системы. После того как температура в салоне автомобиля вернется в пределы нормального диапазона, система будет работать корректно. Если нормальная работа мультимедийной системы не восстановилась, для проведения ее проверки или ремонта обратитесь к официальному дилеру марки «Geely».

– Во время заправки автомобиля топливом прекратите использование мультимедийной системы и выключите ее.

– Во избежание быстрой разрядки аккумуляторной батареи при использовании мультимедийной системы двигатель должен работать. В противном случае аккумуляторная батарея будет разряжена.

– Навигационная система\* может только оказывать помощь при вождении автомобиля. Маршруты и навигационная информация, отображаемые на дисплее мультимедийной системы, предназначены только для справки. Всегда соблюдайте правила дорожного движения.

– При использовании мобильного телефона не рекомендуется держать его антенну рядом с дисплеем мультимедийной системы во избежание возникновения помех видеосигнала в виде появляющихся на дисплее точек и цветных полос.

\* – функция может полностью или частично отсутствовать в комплектации Вашего автомобиля

---

– Во избежание повреждения дисплея мультимедийной системы прикасайтесь к дисплею только пальцами.

– При совершении вызова с телефона, подключенного к мультимедийной системе внутри автомобиля, или использовании мультимедийной системы для вызова телефона, находящегося внутри автомобиля, может возникнуть эхо или искажение сигнала из-за влияния звукового усилителя, взаимных помех и других причин. Такая операция не рекомендуется.

– Рабочее напряжение мультимедийной системы составляет 12–15 В. Недостаточное или повышенное напряжение аккумуляторной батареи может активировать функцию самозащиты системы, что приведет к ее перезагрузке.

#### **Рекомендации по использованию дисплея мультимедийной системы:**

– Не допускайте попадания прямых солнечных лучей на дисплей мультимедийной системы в течение длительного времени во избежание его повреждения в результате воздействия высокой температуры.

– Не используйте дисплей мультимедийной системы, если его температура находится выше или ниже пределов рабочего диапазона (от –20 до +65 °С), поскольку это может привести к нарушению нормальной работы дисплея и его повреждению.

– Не подвергайте дисплей мультимедийной системы прямому воздействию потока горячего или холодного воздуха, поступающего из кондиционера, поскольку это приведет к нагреву или намоканию компонентов мультимедийной системы и ее повреждению.

– Не прилагайте усилия при прикосновении к дисплею мультимедийной системы или проведении по нему пальцем во избежание возникновения царапин и других повреждений.

– Для удаления пыли с экрана или для его очистки сначала выключите питание системы, а затем протрите экран мягкой сухой тканью. Протирайте экран аккуратно, не допуская появления царапин на его поверхности. Не используйте едкие или коррозионно-активные химические очистители.

– Когда срок службы элементов подсветки заканчивается, экран темнеет и четкость изображения снижается.

# Содержание

## Примечания для пользователей

- 5 О настоящем руководстве
  - 5 Примечания для пользователей
  - 6 Пояснение
  - 6 Внимание
  - 6 Осторожно
  - 6 Описание
  - 6 Окружающая среда
  - 6 Звездочка (\*)
  - 6 Графические обозначения
- 7 Идентификация автомобиля
  - 7 Оборудование кузова автомобиля
  - 8 Оборудование салона
  - 9 Оборудование моторного отсека

## Посадка в автомобиль и высадка из него

- 11 Ключ и противоугонная система
  - 11 Смарт-ключ
  - 12 Иммобилайзер двигателя
- 13 Запирание и отпирание дверей автомобиля
  - 13 Бесключевое запирание и отпирание дверей автомобиля
  - 14 Дистанционное запирание и отпирание дверей
  - 15 Централизованное отпирание и запирание дверей изнутри салона
  - 15 Автоматическое запирание и отпирание дверей
  - 16 Открывание двери
  - 16 Открывание и закрывание двери багажного отделения
  - 18 Устройство защиты от открывания двери детьми
- 19 Пусковой переключатель
  - 19 Пусковой переключатель

## Оборудование автомобиля

### 21 Сиденья

- 21 Передние сиденья
- 22 Сиденья среднего ряда
- 24 Задние сиденья
- 25 Обогрев и вентиляция сидений
- 26 Функция памяти сиденья водителя\*

### 28 Комбинация приборов

- 28 Комбинация приборов. Общие сведения (вариант I)\*
- 33 Комбинация приборов. Общие сведения (вариант II)\*

### 39 Контрольные лампы и индикаторы

- 39 Контрольные лампы и индикаторы. Общие сведения

### 43 Система кондиционирования воздуха

- 43 Передняя система управления кондиционером
- 48 Задняя панель управления системой кондиционирования воздуха
- 49 Регулировка воздушных дефлекторов
- 50 Настройки кондиционера

### 51 Световые приборы

- 51 Комбинированный переключатель освещения
- 53 Освещение салона

### 54 Стеклоочиститель

- 54 Комбинированный переключатель стеклоочистителей

### 57 Рулевое колесо

- 57 Звуковой сигнал
- 57 Регулировка положения рулевого колеса
- 58 Обогрев рулевого колеса\*
- 58 Кнопки управления на рулевом колесе

1

2

3

4

5

6

7

8

\* – функция может полностью или частично отсутствовать в комплектации Вашего автомобиля

- 59 Зеркала заднего вида
  - 59 Наружное зеркало заднего вида
  - 61 Внутреннее зеркало заднего вида
- 62 Окно
  - 62 Электрические стеклоподъемники
- 64 Верхний люк\*
  - 64 Панорамный верхний люк

## 68 Солнцезащитный козырек

- 68 Солнцезащитный козырек и косметическое зеркало

## 69 Вещевые отделения

- 69 Передние вещевые отделения
- 72 Места для хранения на среднем ряду сидений
- 73 Вещевые отделения на заднем ряду сидений
- 73 Багажное отделение

## 74 Источники электропитания

- 74 Разъемы для зарядки устройств
- 74 Беспроводное зарядное устройство\*

## 76 Рейлинги на крыше

- 76 Рейлинги на крыше

## Системы безопасности

### 77 Ремни безопасности

- 77 Ремни безопасности. Общие сведения
- 78 Трехточечный ремень безопасности

### 80 Подушки безопасности

- 80 Подушки безопасности. Общие сведения
- 81 Расположение подушек безопасности
- 83 Срабатывание подушек безопасности
- 85 Техническое обслуживание и замена подушек безопасности

## 86 Детские удерживающие устройства

- 86 Выбор детского удерживающего устройства
- 88 Использование детского удерживающего устройства
- 89 Установка детского удерживающего устройства

## Запуск двигателя и вождение

### 93 Вождение автомобиля

- 93 Инструкции по вождению

### 97 Запуск автомобиля

- 97 Запуск двигателя
- 98 Система автоматического запуска и остановки двигателя (система «старт-стоп»)

### 101 Коробка переключения передач

- 101 Автоматическая коробка передач
- 101 Переключение передач

### 102 Режимы движения

- 102 Доступные режимы движения

### 103 Системы помощи при вождении\*

- 103 Система круиз-контроля (CCS)\*
- 104 Система помощи при вождении, использующая задние боковые радары\*

### 108 Системы помощи водителю

- 108 Рабочая тормозная система
- 108 Стояночная тормозная система
- 110 Антиблокировочная система тормозов (ABS)
- 111 Система электронного распределения тормозного усилия (EBD)
- 111 Электронная система динамической стабилизации (ESC)
- 112 Система контроля тягового усилия (TCS\*)

\* – функция может полностью или частично отсутствовать в комплектации Вашего автомобиля

- 112 Система помощи при начале движения на уклоне (ННС\*)
- 112 Система контроля движения на спуске (HDC\*)
- 113 Электрический усилитель рулевого управления (EPS)
- 113 Система предотвращения опрокидывания (ARP\*)
- 113 Система помощи при парковке
  - 113 Система помощи при парковке\*
  - 115 Система панорамного обзора\*
- 117 Заправка топливом
  - 117 Заправочная горловина и заправка топливом
- 118 Система снижения токсичности выбросов
  - 118 Трехкомпонентный каталитический нейтрализатор
  - 118 Фильтр твердых частиц\*

## Действия в экстренной ситуации

- 119 Средства предупреждения об опасности и экстренной помощи
  - 119 Аварийная световая сигнализация
  - 119 Светоотражающий жилет\*
  - 119 Знак аварийной остановки\*
  - 120 Огнетушитель\*
  - 120 Аптечка первой помощи\*
- 121 Аварийное отпирание
  - 121 Аварийное отпирание дверей
  - 121 Аварийное отпирание двери багажного отделения
- 122 Замена элемента питания ключа
- 123 Запуск двигателя от внешнего источника питания
  - 123 Процедура запуска двигателя от внешнего источника питания
- 125 Буксировка автомобиля
  - 125 Инструкции по буксировке
  - 125 Буксировочная проушина

- 127 Замена колеса запасным
  - 127 Замена колеса запасным
- 129 Замена предохранителя
  - 129 Проверка и замена предохранителя
  - 131 Блок предохранителей в моторном отсеке
  - 134 Блок предохранителей в салоне
- 137 Замена ламп
  - 137 Замена ламп
- 137 Действия в экстренной ситуации
  - 137 Перегрев двигателя
  - 138 Высвобождение застрявшего автомобиля
  - 138 Система вызова экстренных оперативных служб\*
  - 139 Аварийное выключение двигателя

## Ремонт и техническое обслуживание

- 141 Уход и техническое обслуживание
  - 141 Регулярное техническое обслуживание
- 141 Масла и рабочие жидкости
  - 141 Открывание и закрывание капота
  - 142 Моторное масло
  - 143 Охлаждающая жидкость
  - 144 Тормозная жидкость
  - 144 Омывающая жидкость
- 145 Щетки стеклоочистителя
  - 145 Замена щеток стеклоочистителя
- 146 Аккумуляторная батарея
  - 146 Техническое обслуживание аккумуляторной батареи
- 148 Шины
  - 148 Техническое обслуживание шин
- 151 Мойка и чистка автомобиля
  - 151 Мойка кузова
  - 152 Чистка салона

\* – функция может полностью или частично отсутствовать в комплектации Вашего автомобиля

---

## Техническая информация

### 155 Идентификация автомобиля

- 155 Идентификационный номер автомобиля
- 155 Сертификационная табличка автомобиля
- 156 Номер двигателя
- 156 Регистратор данных о событиях (EDR)\*

### 157 Технические параметры

- 157 Габаритные размеры автомобиля
- 157 Весовые параметры автомобиля
- 157 Ходовые характеристики автомобиля
- 158 Основные характеристики двигателя
- 158 Экологический класс
- 158 Экологические параметры
- 158 Параметры шин

### 159 Рекомендуемые рабочие жидкости

- 159 Рекомендуемые рабочие жидкости и заправочные объемы

### 161 Указатель

\* – функция может полностью или частично отсутствовать в комплектации Вашего автомобиля

## О настоящем руководстве

### Примечания для пользователей

#### Замечания в отношении использования руководства

- Руководство по мультимедийной системе – важная часть этого руководства. Оно предназначено для ознакомления с мультимедийной системой автомобиля. Подробные инструкции по работе с мультимедийной системой см. в соответствующем руководстве.
- Содержащаяся в настоящем руководстве информация приведена для последних продуктов и действительна на момент публикации. Для удовлетворения потребностей клиентов, а также в целях соблюдения требований законов и правил конфигурация и эксплуатационные характеристики автомобиля непрерывно оптимизируются и совершенствуются. Ваш автомобиль может отличаться от описания, приведенного в руководстве.
- Версия программного обеспечения и настройки автомобиля могут быть обновлены с течением времени. Перед обновлением вы будете проинформированы для получения вашего согласия. Информация, отображаемая после обновления, может отличаться от приведенной в руководстве пользователя, поставляемом вместе с приобретенным автомобилем. Приоритет остается за актуальной информацией.

#### Важные рекомендации

- Регулярно проверяйте степень износа шин и соответствие давления воздуха в них номинальному в соответствии с рекомендациями, приведенными в настоящем руководстве.
- Чтобы продлить срок службы вашего автомобиля, используйте только рекомендованные масла и рабочие жидкости. Выполняйте техническое обслуживание в соответствии с требованиями, изложенными в руководстве по гарантийному обслуживанию.

#### Меры предосторожности

- Ваш автомобиль оборудован антиблокировочной системой тормозов (ABS). В случае резкого торможения всегда полностью нажимайте на педаль тормоза, избегайте прерывистого торможения.
- Автомобиль оборудован надувными подушками безопасности. Чтобы обеспечить безопасность детей, не размещайте детское удерживающее устройство, устанавливаемое против хода движения, на сиденье, защищенном фронтальной подушкой безопасности (если она не выключена).
- Необходимо правильно размещать напольные коврики и использовать коврики подходящего размера. Напольный коврик не должен создавать помех нормальной работе педалями. Не допускайте соскальзывания коврика, так как это может затруднить нажатие педалей и привести к дорожно-транспортному происшествию.
- Не допускайте длительной стоянки автомобиля с работающим двигателем. Не вдыхайте выхлопные газы. Не допускайте случайного нажатия на педаль акселератора, чтобы исключить работу двигателя с повышенными оборотами холостого хода, так как это может привести к возгоранию автомобиля и стать причиной серьезных или смертельных травм и материального ущерба.

#### Аксессуары, запасные части и модификации

- Для обеспечения безопасности вождения запрещается самостоятельно снимать, модифицировать или заменять любую деталь автомобиля.
- Дооборудование или установка дополнительных устройств запрещены. Geely Auto не несет ответственности за какой-либо ущерб, прямым или косвенным образом вызванный несоблюдением данного требования.
- Geely Auto несет ответственность только за прошедшие испытания и сертифицированные оригинальные

1

2

3

4

5

6

7


8

аксессуары и дополнительное оборудование заводского производства. Чтобы обеспечить максимальную производительность и безопасность автомобиля, рекомендуется использовать оригинальную продукцию компании Geely Auto.


### Пояснение

В настоящем руководстве изложена информация по всем комплектациям автомобиля. Вследствие большого разнообразия комплектаций некоторое оборудование, описанное в настоящем руководстве, может не соответствовать фактическому оборудованию, установленному на приобретенный вами автомобиль. Приоритет остается за фактической комплектацией автомобиля.


### Внимание

 Игнорирование этого предупреждения может привести к серьезной травме или смерти. Необходимо строго соблюдать все указания и требования, изложенные под данным заголовком. ◀


### Осторожно

 Необходимо строго соблюдать все указания и требования, изложенные под этим заголовком. Их несоблюдение может привести к повреждению автомобиля. ◀

### Описание

 Указанные сведения содержат информацию, которая помогает использовать автомобиль более эффективно. ◀

### Окружающая среда


 Указывает на необходимость соблюдения мер по защите окружающей среды. ◀


### Звездочка (\*)


Символ (\*) после заголовка или наименования означает, что описываемое устройство (или функция) доступно только в определенных моделях и не обязательно присутствует в вашем автомобиле. ◀

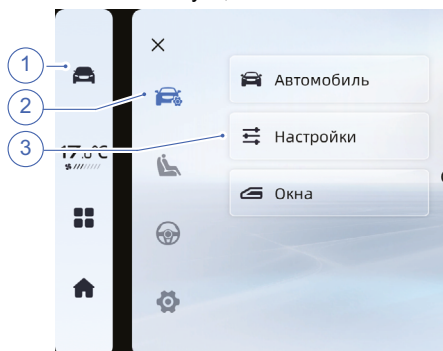
### Графические обозначения

 Указывает на объект.

 Указывает направление движения объекта.

 Указывает направление вращения объекта.

 Указывает на недопустимость действия или ситуации.

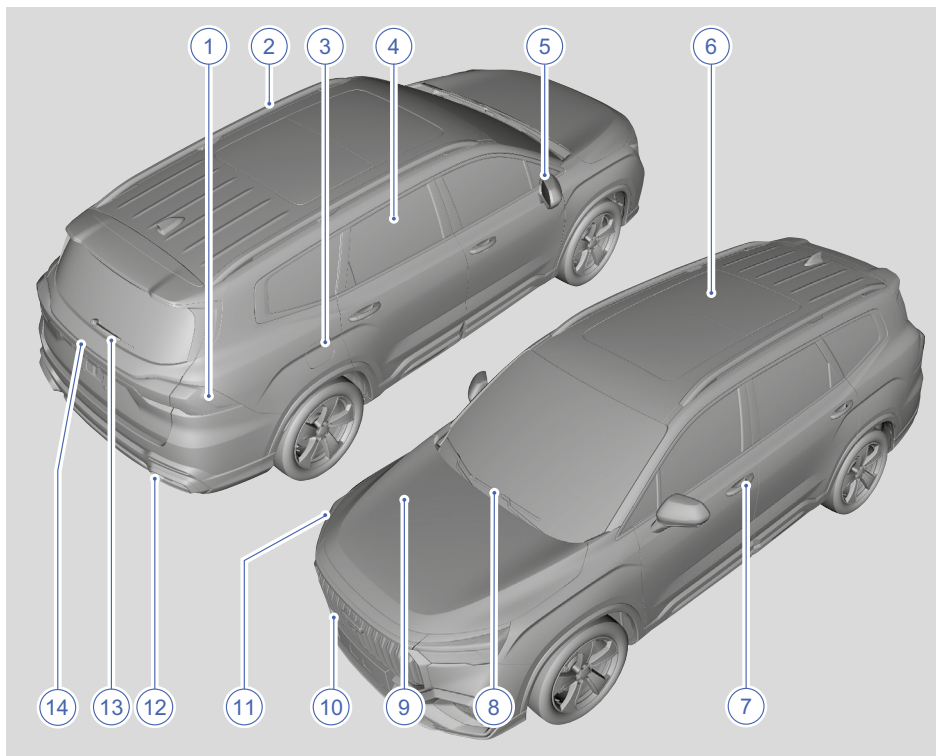


1. Общие настройки автомобиля
2. Настройки автомобиля
3. Системы помощи при вождении



## Идентификация автомобиля

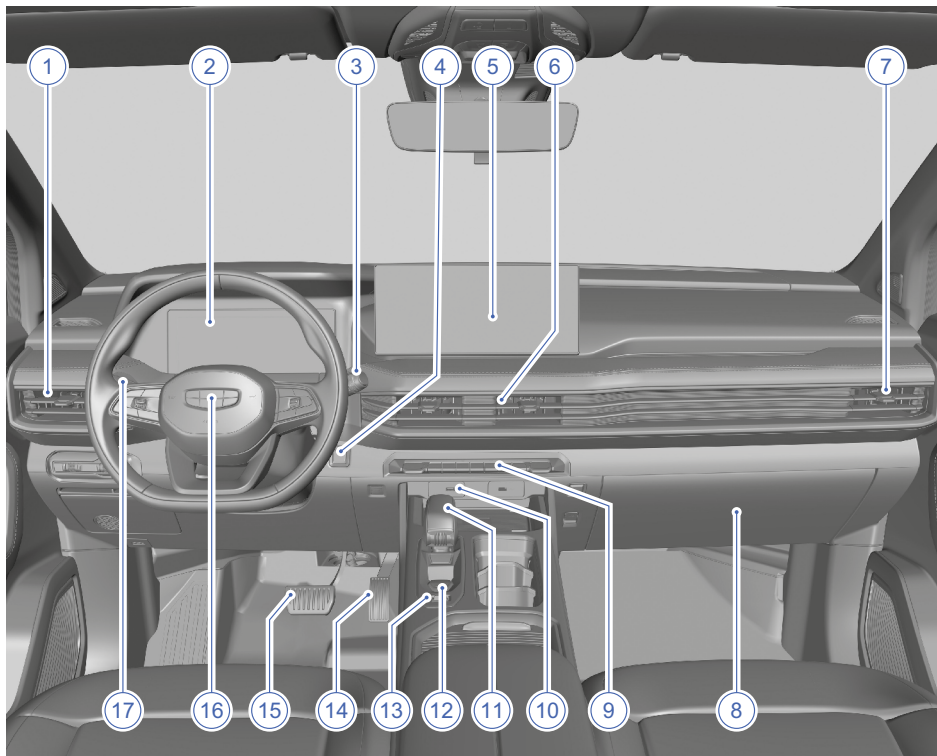
## Оборудование кузова автомобиля



- |                                       |  |
|---------------------------------------|--|
| 4. Задний комбинированный фонарь      | 11. Передний стеклоочиститель                            |
| 5. Рейлинги на крыше                  | 12. Капот моторного отсека                               |
| 6. Лючок топливозаправочной горловины | 13. Крышка отверстия для передней буксировочной проушины |
| 7. Окно                               | 14. Блок-фара  |
| 8. Наружное зеркало заднего вида      | 15. Крышка отверстия для задней буксировочной проушины   |
| 9. Панорамный верхний люк*            | 16. Задний стеклоочиститель*                             |
| 10. Наружная дверная ручка            | 17. Дверь багажного отделения                            |

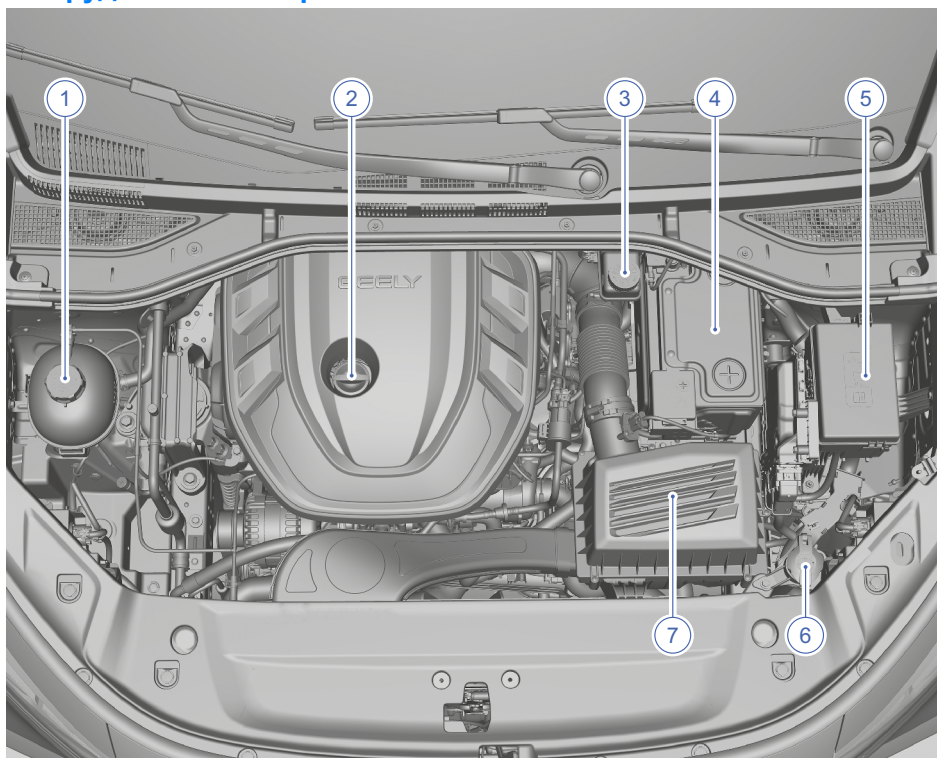
\* – функция может полностью или частично отсутствовать в комплектации Вашего автомобиля

## Оборудование салона



- |  |   |
|--|---|
| 1. Левый воздушный дефлектор                       | 10. USB-разъем для зарядки устройств        |
| 2. Дисплей комбинации приборов                     | 11. Электронный рычаг селектора             |
| 3. Комбинированный переключатель стеклоочистителей | 12. Электрический стояночный тормоз         |
| 4. Пусковой переключатель                          | 13. Переключатель режимов движения          |
| 5. Мультимедийный дисплей                          | 14. Педаль акселератора                     |
| 6. Центральный воздушный дефлектор                 | 15. Педаль тормоза                          |
| 7. Правый воздушный дефлектор                      | 16. Рулевое колесо                          |
| 8. Перчаточный ящик                                | 17. Комбинированный переключатель освещения |
| 9. Блок переключателей центральной консоли         |   |

## Оборудование моторного отсека



1. Расширительный бачок системы охлаждения двигателя
2. Крышка маслозаливной горловины двигателя
3. Бачок тормозной жидкости
4. Аккумуляторная батарея
5. Блок предохранителей в моторном отсеке
6. Бачок жидкости стеклоомывателя
7. Воздушный фильтр

1

2

3

4

5

6

7

8



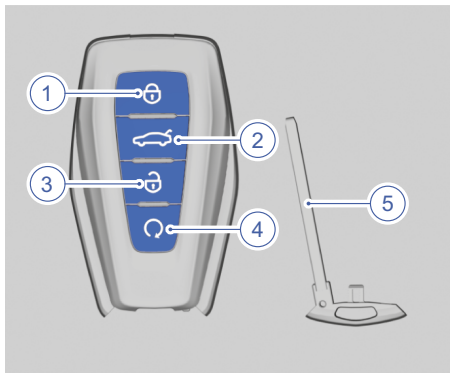
## Ключ и противоугонная система

### Смарт-ключ

#### Кнопки ключа. Общие сведения

Смарт-ключ зарегистрирован в автомобильной системе безопасности. Если смарт-ключ утерян, поврежден или украден, как можно скорее обратитесь в сервисный центр компании Geely, чтобы заблокировать функции управления автомобилем и исключить возможность запуска двигателя и отпирания/запирания дверей с помощью этого ключа. Если смарт-ключ будет найден, специалисты сервисного центра компании Geely могут восстановить его функциональность.

**i** Предоставить новый смарт-ключ сразу же при обращении невозможно. Понадобится некоторое время, чтобы изготовить новый ключ для вашего автомобиля. ◀



1. Кнопка запирания дверей
2. Кнопка отпирания багажника
3. Кнопка отпирания дверей
4. Кнопка поиска автомобиля / дистанционного запуска двигателя
5. Механический ключ



- Если местоположение автомобиля неизвестно или он поставлен на охранную сигнализацию, дважды быстро нажмите кнопку поиска автомобиля / дистанционного запуска двигателя

на смарт-ключе, чтобы активировать функцию поиска автомобиля. При этом указатели поворота начнут мигать и сработает звуковой сигнал.

- Если смарт-ключ находится в пределах диапазона обнаружения, одновременно нажмите кнопку запирания на смарт-ключе, затем сразу же нажмите и удерживайте кнопку определения местоположения автомобиля / дистанционного запуска двигателя, чтобы запустить двигатель.
- Когда двигатель запущен дистанционно, а смарт-ключ находится в пределах диапазона обнаружения, нажмите и удерживайте кнопку определения местоположения автомобиля / дистанционного запуска двигателя, чтобы заглушить двигатель. ◀

**⏏** Храните запасной смарт-ключ в безопасном месте вне автомобиля (применимо к моделям с двумя и более смарт-ключами). Не держите смарт-ключ на одной связке с механическими ключами, так как радиоэлектронные помехи, создаваемые встроенной микросхемой, могут нарушить работу противоугонной системы или системы бесключевого доступа. Запустить двигатель в этом случае будет невозможно. ◀

#### Извлечение механического ключа

Нажмите кнопку на задней панели смарт-ключа, чтобы извлечь механический ключ.

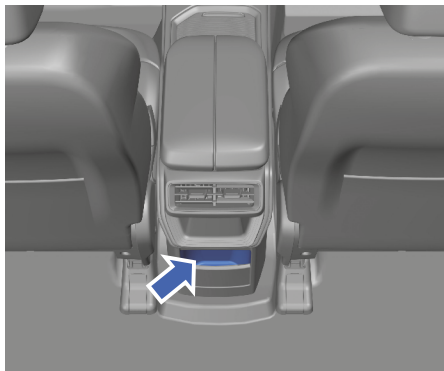


Если сигнал смарт-ключа блокируется другими сигналами, это может привести к невозможности запуска двигателя автомобиля или запираания/отпираания замков дверей в следующих случаях:

- Смарт-ключ загорожен металлическим предметом, например, если смарт-ключ находится рядом с мобильным телефоном с металлическим корпусом.
- Если внешние устройства и оборудование работают от аварийного источника питания, не держите смарт-ключ рядом с аварийным источником питания или в зоне действия помех.
- Смарт-ключ не следует помещать рядом с электронными устройствами, которые создают мощные помехи, например ноутбуками, Bluetooth-гарнитурами, работающими преобразователями питания, зарядными устройствами, картами доступа Bluetooth или портативными радиостанциями. ◀

Не изменяйте частоту и не увеличивайте мощность передачи (включая установку дополнительного частотного усилителя), не подключайте внешнюю антенну обнаружения и не используйте другие антенны обнаружения передачи. ◀

## Иммобилайзер двигателя



Поместите смарт-ключ в вещевое отделение в задней части центральной консоли, чтобы запустить двигатель.

Иммобилайзер не требует активации и деактивации вручную. Иммобилайзер двигателя деактивируется автоматически после нажатия кнопки пускового переключателя, если в салоне обнаружен зарегистрированный смарт-ключ. Если ни один из описанных ниже методов не приводит к запуску двигателя, автомобиль необходимо отремонтировать. Обратитесь в сервисный центр Geely для получения нового ключа.

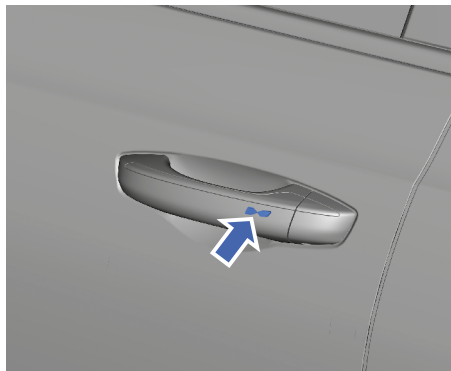
- Если смарт-ключ выглядит неповрежденным, но не работает, попробуйте использовать другой смарт-ключ.
- Поместите смарт-ключ в вещевое отделение в задней части центральной консоли, чтобы запустить двигатель.

Не оставляйте в автомобиле смарт-ключ или устройства, способные деактивировать противоугонную систему. ◀

## Запирание и отпирание дверей автомобиля

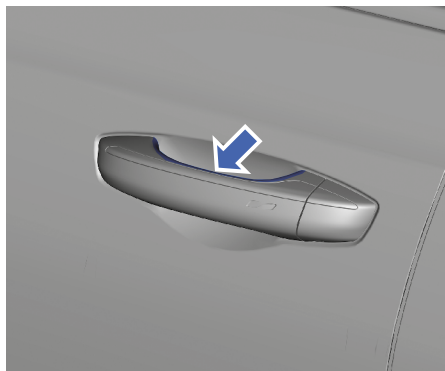
### Бесключевое запирание и отпирание дверей автомобиля

#### Бесключевое запирание дверей



Область действия датчика запирания  
Если пусковой переключатель находится в режиме OFF, а все двери, включая дверь багажного отделения, капот и лючок топливозаправочной горловины, закрыты, поместите руку в область датчика запирания на наружной ручке двери водителя, чтобы запереть все замки автомобиля. При успешном запирании указатели поворота однократно мигнут, а подсветка салона погаснет с постепенным уменьшением яркости.

#### Бесключевое отпирание дверей



Область действия датчика отпирания  
Если действительный смарт-ключ находится на расстоянии до 1 метра от водительской двери, поместите руку в область датчика отпирания на наружной дверной ручке, и все двери будут автоматически отперты. Затем потяните за ручку двери, чтобы открыть дверь. После успешного отпирания четырех дверей указатели поворота мигнут три раза.



Бесключевое запирание дверей не будет выполнено, если:

- Пусковой переключатель не находится в режиме OFF.
- Не закрыта дверь.

Если при прикосновении к области датчика на ручке водительской двери для выполнения запирания не слышен звук запирания или не мигают указатели поворота, это указывает на то, что запирание не выполнено. Возможные причины:

- Если при запертом автомобиле открывается, а затем закрывается дверь багажного отделения и смарт-ключ остался в багажном отделении, то запирание автомобиля не будет выполнено. Не допускайте ситуаций, когда смарт-ключ может остаться запертым в автомобиле.
- Чтобы исключить некорректную работу системы, после отпирания дверей автомобиля с помощью датчика на наружной ручке водительской двери сле-

1

2

3

4

5

6


7

8



дует подождать 1 секунду, прежде чем выполнять бесключевое запираение дверей.

- Существуют «мертвые зоны» обнаружения смарт-ключа, поэтому не помещайте смарт-ключ в отдаленные места, например в багажное отделение. ◀

 Если элемент питания смарт-ключа разряжен, запираение можно выполнить, приложив смарт-ключ к наружной стороне дверной ручки водительской двери. ◀



- Смарт-ключ работает только в пределах определенного радиуса действия. Помните, что на радиус действия смарт-ключа влияет ряд факторов, таких как наличие других объектов, окружающая среда и т. п. В целях безопасности, запирая двери автомобиля с помощью смарт-ключа, проверяйте успешность этой операции.
- Если автомобиль находится рядом с зарядной станцией для электромобилей, большой парковкой, подстанцией и другими местами, где создаются помехи для передачи сигнала, или если ключ находится рядом с оборудованием, создающим помехи, то возможно нарушение работы смарт-ключа. Вследствие этого может иметь место временный сбой функции отпирания или запираения. В этом случае подождите 3 секунды, затем поместите руку в область датчика отпирания или запираения на дверной ручке для выполнения отпирания или запираения.
- В целях уменьшения разрядки аккумуляторной батареи автомобиля функция бесключевого отпирания/запираения может быть автоматически отключена в некоторых случаях, например при сильных осадках. При попадании влаги в области действия датчиков запираения и отпирания работоспособность системы бесключевого доступа в автомобиль может быть снижена или полностью блокирована.

После полного удаления влаги и запуска двигателя работоспособность системы будет восстановлена. ◀

## Дистанционное запираение и отпирание дверей

### Дистанционное запираение дверей

Нажмите и отпустите кнопку запираения на смарт-ключе, чтобы запереть все двери автомобиля. При этом на несколько секунд включатся указатели поворота, освещение салона погаснет, а мультимедийная система выключится. Нажмите и удерживайте кнопку запираения на смарт-ключе, чтобы закрыть окна всех дверей и верхний люк (для некоторых моделей).

### Дистанционное отпирание дверей

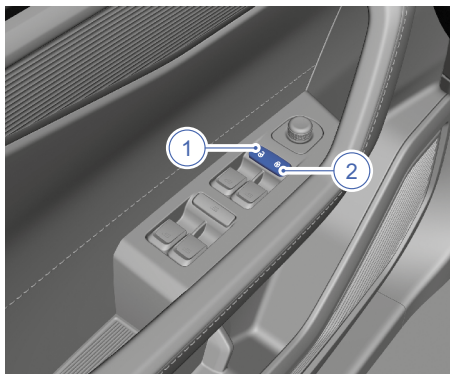
Нажмите и отпустите кнопку отпирания на смарт-ключе, чтобы отпереть все двери. При этом указатели поворота мигнут несколько раз. Нажмите и отпустите кнопку отпирания на двери багажного отделения, чтобы отпереть дверь багажного отделения.



Не позволяйте детям забираться в багажное отделение. Оставляя автомобиль без присмотра, проследите, чтобы багажное отделение было закрыто. Ребенок, запертый в багажном отделении, не сможет выбраться из него самостоятельно и может задохнуться или получить тепловой удар. ◀



## Централизованное отпирание и запирание дверей изнутри салона



1. Кнопка отпирания дверей
2. Кнопка запирания дверей

Если все четыре двери заперты, при нажатии кнопки отпирания центрального замка они будут разблокированы.

Если все четыре двери разблокированы, при нажатии кнопки запирания центрального замка они будут заперты.

**i** Отпирание с помощью кнопки центрального замка изнутри автомобиля возможно только при отключенной системе противоугонной сигнализации. Когда система противоугонной сигнализации находится в режиме охраны, отпирание невозможно. ◀

## Автоматическое запирание и отпирание дверей

### Автоматическое повторное запирание

Если в течение 30 секунд после отпирания дверей нажатием кнопки отпирания на смарт-ключе не будет открыта любая дверь или дверь багажного отделения, произойдет повторное автоматическое запирание всех дверей. Освещение салона погаснет, а система противоугонной сигнализации перейдет в режим охраны.

### Автоматическое запирание дверей во время движения

Когда зажигание включено и скорость движения автомобиля превышает заданное значение в течение определенного времени, все четыре двери будут автоматически заперты.

### Автоматическое отпирание дверей

Если после автоматического запирания дверей остановить автомобиль и выключить зажигание, то все двери будут автоматически отперты.

### Отпирание дверей при столкновении

Если при движении автомобиля происходит сильное лобовое столкновение, то все четыре двери автоматически отпираются, что облегчает эвакуацию людей из салона.

### Автоматическое отпирание дверей после выключения двигателя

Если двери были заперты, то после остановки автомобиля и выключения двигателя все двери отпираются автоматически.

**i** Эту функцию можно включить или отключить в настройках мультимедийной системы. ◀

1

2

3

4

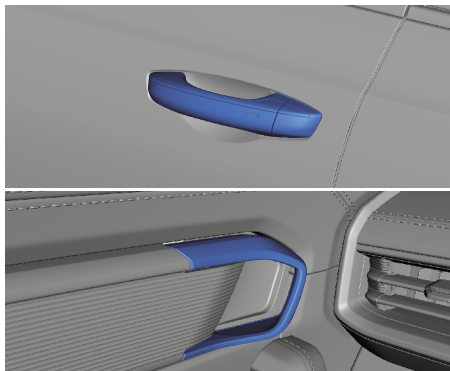
5

6

7

8

## Открытие двери



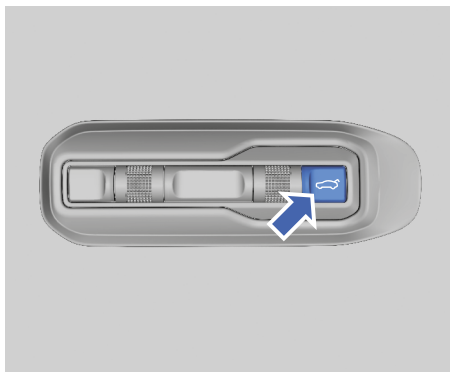
Когда автомобиль не заперт, дверь можно открыть, потянув внутреннюю/наружную дверную ручку.

## Открытие и закрытие двери багажного отделения

### Открытие двери багажного отделения

При открытии или закрытии двери багажного отделения действуйте осторожно, придерживайте дверь рукой. В противном случае возможно повреждение или нарушение функционирования двери багажного отделения. ◀

### Открытие двери багажного отделения изнутри автомобиля\*

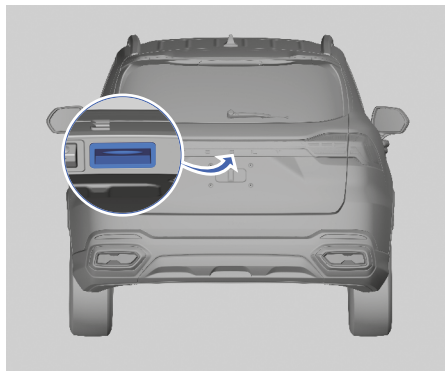


Дверь багажного отделения без электропривода: когда дверь багажного отде-

ления закрыта, нажмите и удерживайте кнопку отпирания двери багажного отделения на блоке переключателей приборной панели, чтобы отпереть дверь багажного отделения.

Дверь багажного отделения с электроприводом\*: когда дверь багажного отделения закрыта, нажмите и удерживайте кнопку отпирания двери багажного отделения на блоке переключателей приборной панели, дверь багажного отделения откроется автоматически.

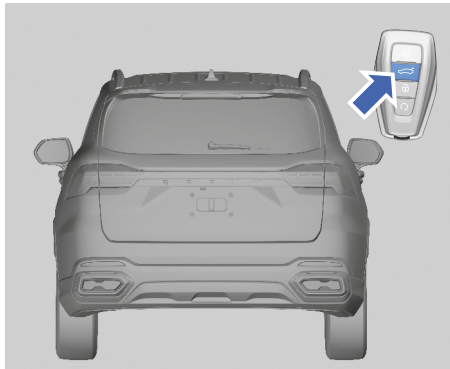
### Открытие двери багажного отделения снаружи автомобиля



Когда автомобиль неподвижен, переключатель центрального замка в салоне автомобиля находится в состоянии «Разблокировано» и система противоугонной сигнализации отключена, нажмите наружный выключатель отпирания на двери багажного отделения, чтобы открыть ее. Когда смарт-ключ находится рядом с дверью багажного отделения, нажмите наружный выключатель отпирания двери багажного отделения, чтобы открыть крышку багажника.

\* – функция может полностью или частично отсутствовать в комплектации Вашего автомобиля

## Отпирание двери багажного отделения с помощью смарт-ключа



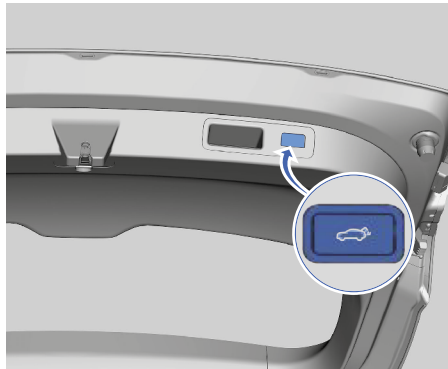
При выключенном зажигании нажмите и удерживайте кнопку отпирания двери багажного отделения на смарт-ключе, чтобы разблокировать дверь багажного отделения, а затем нажмите наружный выключатель отпирания на двери багажного отделения, чтобы открыть ее.

На автомобиле с электроприводом\* двери багажного отделения нажмите и удерживайте кнопку отпирания двери багажного отделения на смарт-ключе, после чего дверь багажного отделения откроется автоматически на ранее заданную высоту. Когда дверь багажного отделения с электроприводом открыта, нажмите и удерживайте кнопку отпирания двери багажного отделения на смарт-ключе, чтобы закрыть ее.

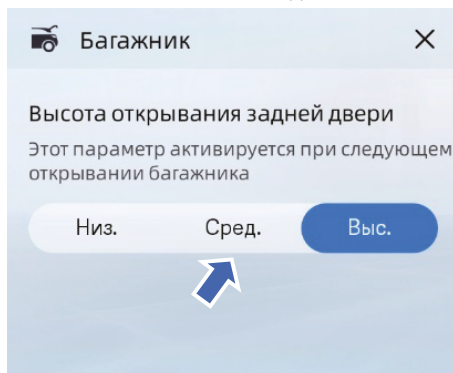
### Автоматическое открывание двери багажного отделения\*

Подойдите к двери багажного отделения, имея при себе действительный смарт-ключ, и подождите несколько секунд. Указатели поворота мигнут несколько раз, и спустя короткое время дверь багажного отделения откроется автоматически.

## Настройка высоты открывания двери багажного отделения\*



1. Во время открывания двери багажного отделения снаружи автомобиля нажмите кнопку закрывания двери багажного отделения, чтобы остановить движение двери.
2. Нажмите и удерживайте кнопку закрывания двери багажного отделения. Прозвучит звуковой сигнал, указывающий на то, что настройка высоты открывания двери багажного отделения сохранена. При следующем открывании двери багажного отделения она остановится на высоте, сохраненной в памяти.
3. Для изменения настройки высоты открывания поднимите или опустите дверь багажного отделения вручную и повторите шаг 2. Высота открывания двери багажного отделения будет соответствовать вновь заданной\*.

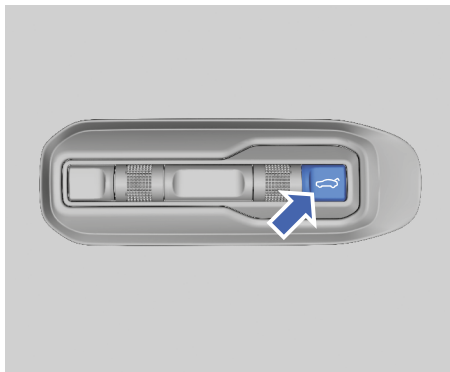


\* – функция может полностью или частично отсутствовать в комплектации Вашего автомобиля

На мультимедийном дисплее нажмите: Общие настройки автомобиля → Настройки автомобиля → Багажник, а затем выберите высоту открывания двери багажного отделения в этом интерфейсе. После успешной настройки при следующем открывании двери багажного отделения она остановится на высоте, сохраненной в памяти.

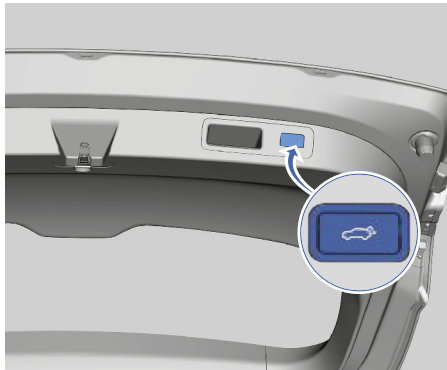
### Закрывание двери багажного отделения

#### Закрывание двери багажного отделения изнутри автомобиля\*



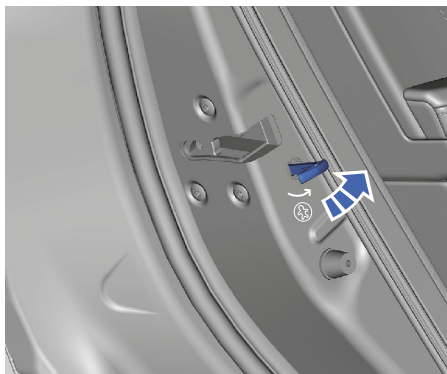
Когда автомобиль неподвижен и дверь багажного отделения открыта, а система противоугонной сигнализации отключена, нажмите и удерживайте кнопку отпирания двери багажного отделения на блоке переключателей приборной панели, чтобы закрыть дверь багажного отделения.

#### Закрывание двери багажного отделения снаружи автомобиля\*



Когда автомобиль неподвижен и дверь багажного отделения открыта, нажмите кнопку закрывания двери багажного отделения, чтобы закрыть багажное отделение.


### Устройство защиты от открывания двери детьми



Левая и правая задние двери оснащены устройствами защиты от открывания детьми. Если на левом или правом заднем сиденье находится ребенок, следует задействовать предохранительные устройства. Переключатель предохранительного устройства расположен на внешнем крае задней двери. Переместите переключатель устройства защиты в направлении стрелки, как показано на рисунке. Предохранительное устройство будет переведе-

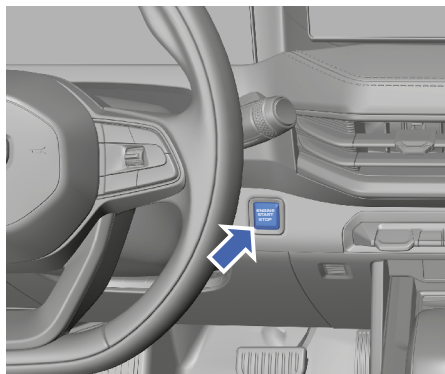
\* – функция может полностью или частично отсутствовать в комплектации Вашего автомобиля

но в положение «Блокировка». При таком положении замка дверь невозможно открыть изнутри, но можно открыть снаружи. Это гарантирует безопасность ребенка.

 После задействования предохранительных устройств обязательно проверьте, можно ли открыть двери изнутри. Это позволит убедиться в том, что устройства защиты от открывания дверей детьми действуют нормально. ◀

## Пусковой переключатель


### Пусковой переключатель



Автомобиль оснащен пусковым переключателем, который позволяет запускать двигатель нажатием кнопки. Для управления системой необходимо, чтобы смарт-ключ находился в автомобиле и распознавался системой. Пусковой переключатель имеет следующие режимы:

OFF: если пусковой переключатель находится в состоянии OFF, выжмите педаль тормоза и нажмите пусковой переключатель, чтобы запустить двигатель (рычаг селектора должен находиться в положении P или N). Если нажать пусковой переключатель, не нажимая педаль тормоза, то пусковой переключатель перейдет в состояние ACC.

ACC: при таком состоянии переключателя можно использовать различное электрооборудование, например аудиосистему или электрическую розетку. В этом режиме нажмите педаль тормоза, а затем нажмите и отпустите пусковой переключатель, чтобы запустить двигатель (рычаг селектора должен находиться в положении P или N). Если нажать пусковой переключатель, не нажимая педаль тормоза, то пусковой переключатель перейдет в состояние ON.

 Если пусковой переключатель при незаведенном двигателе находится в состоянии ACC или ON, то электрооборудование автомобиля будет потреблять энергию аккумуляторной батареи. Продолжительное потребление электроэнер-

1

2

3

4

5

6

7

8

гии может привести к разрядке аккумуляторной батареи и последующим трудностям с запуском двигателя. ◀

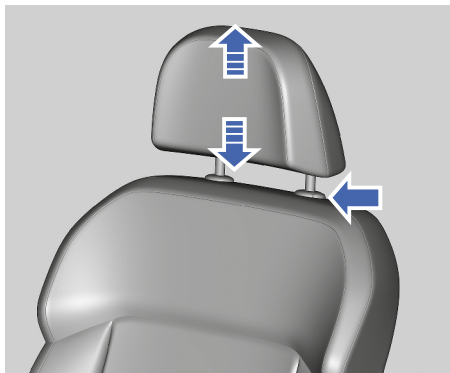
ON: при таком состоянии пускового переключателя можно использовать основную часть электрооборудования, например комбинацию приборов. В этом режиме нажмите педаль тормоза, а затем нажмите и отпустите пусковой переключатель, чтобы запустить двигатель (рычаг селектора должен находиться в положении P или N). Если нажать пусковой переключатель, не нажимая педаль тормоза, то пусковой переключатель перейдет в состояние OFF.

START: этот режим используется для запуска двигателя. Когда двигатель выключен, нажмите на педаль тормоза, затем нажмите и отпустите пусковой переключатель, чтобы запустить двигатель. Когда пусковой переключатель находится в состоянии START, процесс запуска двигателя будет продолжаться до тех пор, пока двигатель не начнет работать.

## Сиденья

### Передние сиденья

#### Регулировка подголовника переднего сиденья



1. Нажмите и удерживайте кнопку фиксатора под подголовником.
2. Поднимите или опустите подголовник на нужную высоту, а затем отпустите кнопку.
3. Плавно нажмите или потяните подголовник вверх до характерного щелчка, чтобы убедиться в надежности фиксации.

**!** Перед поездкой на автомобиле подголовник необходимо установить и отрегулировать так, чтобы его верхняя часть находилась на одном уровне с верхней частью головы водителя/пассажира. В противном случае при резком торможении или столкновении можно получить тяжелую или смертельную травму. ◀

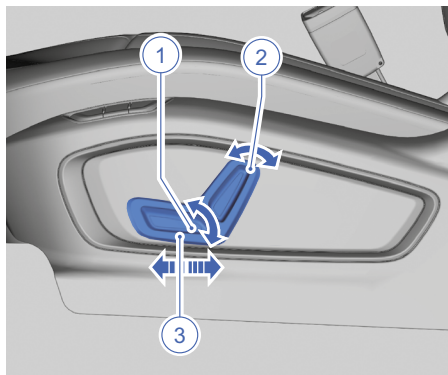
**!** Запрещается регулировать положение сиденья во время движения. В противном случае можно потерять контроль над автомобилем, что станет причиной дорожно-транспортного происшествия. ◀

**!** Во время движения спинка сиденья не должна быть чрезмерно отклонена назад. В противном случае при резком торможении или столкновении можно получить тяжелые или смертельные травмы.

В случае аварии ремень безопасности может обеспечить максимальную защиту только при сохранении правильной посадки на сиденье. ◀

#### Водительское сиденье с электрической регулировкой

**!** Не помещайте какие-либо предметы под сиденье с электрической регулировкой и не препятствуйте движению сиденья. В противном случае возможно повреждение электродвигателя регулировки сиденья. ◀



1. Переместите задний конец переключателя вверх или вниз, чтобы отрегулировать высоту подушки сиденья.
2. Переместите переключатель вперед или назад, чтобы отрегулировать угол наклона спинки сиденья.
3. Сдвиньте переключатель вперед или назад, чтобы отрегулировать продольное положение сиденья.

1

2

3

4

5

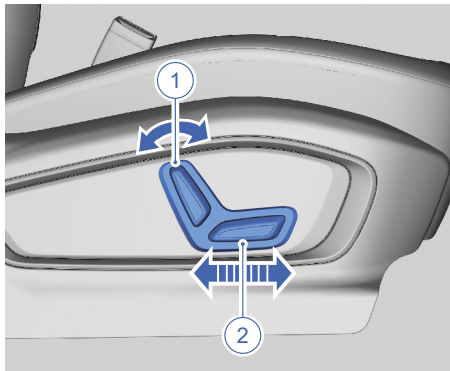
6

7

8



## Регулировка переднего пассажирского сиденья\*



1. Переместите переключатель вперед или назад, чтобы отрегулировать угол наклона спинки сиденья.
2. Сдвиньте переключатель вперед или назад, чтобы отрегулировать продольное положение сиденья.

## Переднее пассажирское сиденье с механической регулировкой\*

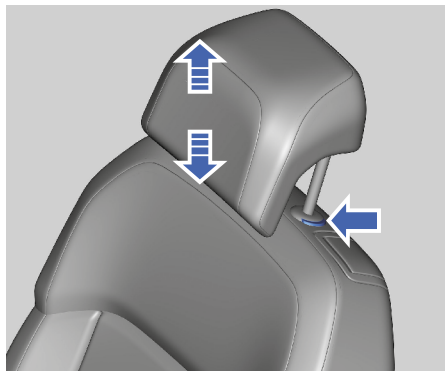


1. Ручка регулировки наклона спинки
2. Рычаг регулировки продольного положения сиденья

Порядок ручной регулировки продольного положения и угла наклона спинки переднего пассажирского сиденья аналогичен описанному для водительского сиденья.

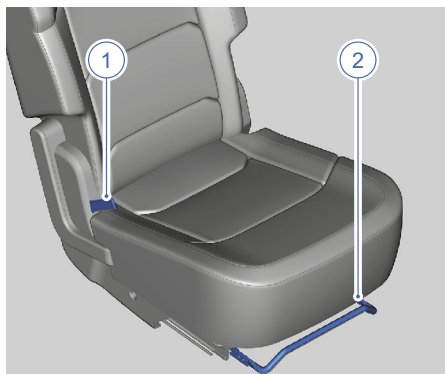
## Сиденья среднего ряда

### Регулировка подголовника сиденья среднего ряда



Нажмите кнопку фиксатора, расположенную сбоку подголовника, и, удерживая ее нажатой, переместите подголовник вверх или вниз. Убедитесь в том, что подголовник надежно зафиксирован в требуемом положении по характерному щелчку. Нажмите и удерживайте кнопку фиксатора, чтобы переместить подголовник внутрь или наружу.

### Механическая регулировка сидений среднего ряда



1. Лента регулировки угла наклона спинки сиденья  
Потяните ленту регулировки наклона спинки сиденья до упора, чтобы заблокировать спинку сиденья. Плавно отклоните спинку сиденья вперед или

\* – функция может полностью или частично отсутствовать в комплектации Вашего автомобиля

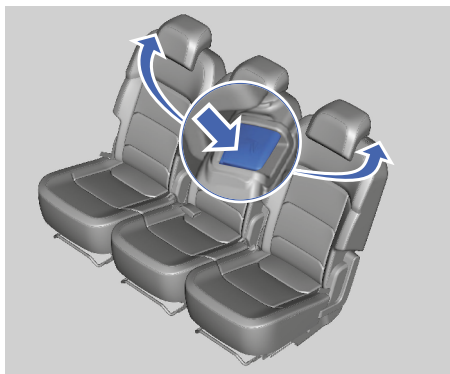


назад, чтобы переместить ее в крайнее положение. Опустите ленту регулировки наклона, чтобы заблокировать спинку сиденья.

2. Рычаг регулировки продольного положения сиденья

Возьмитесь за среднюю часть рычага регулировки продольного положения и потяните его вверх. Откиньтесь на спинку и переместите сиденье в необходимое положение. Отпустите регулировочный рычаг. Затем сместите сиденье вперед или назад до характерного щелчка, чтобы заблокировать сиденье на направляющих.

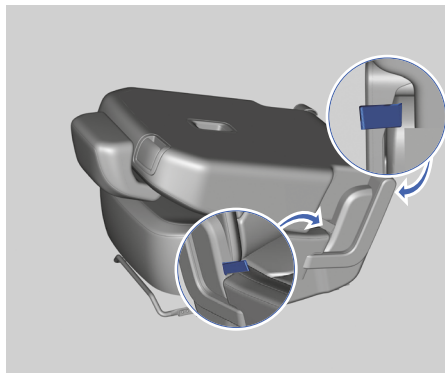
### Функция облегчения посадки в автомобиль



1. Полностью опустите подголовники боковых сидений среднего ряда, потяните ручку разблокировки вверх, сдвиньте боковые сиденья среднего ряда вперед и сложите спинки под определенным углом, чтобы облегчить посадку задних пассажиров в автомобиль.
2. После того как задние пассажиры сядут в автомобиль, сдвиньте боковые сиденья среднего ряда до упора назад, чтобы вернуть их в исходное положение.

### Складывание спинки сиденья среднего ряда

Спинку каждого сиденья среднего ряда можно сложить, чтобы увеличить пространство для перевозки грузов.



1. Полностью опустите подголовник сиденья среднего ряда.
2. Потяните ленту регулировки спинки сиденья до упора, чтобы разблокировать спинку.
3. Полностью сложите спинку сиденья среднего ряда с соответствующей стороны.

После складывания спинки необходимо убедиться, что между подголовником сиденья среднего ряда и передним сиденьем имеется достаточное расстояние.

### Раскладывание спинки сиденья среднего ряда

Потяните за ленту регулировки угла наклона спинки, разложите спинку сиденья и с усилием нажмите ее назад, чтобы зафиксировать. В противном случае невозможно правильное функционирование ремня безопасности.



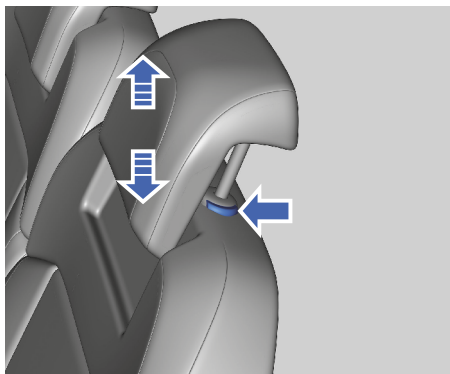
Во время движения автомобиля пассажирам запрещается сидеть на сложенных сиденьях. Сиденья должны использоваться по прямому назначению. Для предотвращения травм в случае столкновения или экстренного торможения, возвращая спинку в исходное положение, необходимо соблюдать следующие меры предосторожности:

- Покачайте вперед и назад спинку заднего сиденья за ее верхнюю часть, чтобы убедиться в надежности ее фиксации. В противном случае невозможно правильное функционирование ремня безопасности.
- Убедитесь в том, что ремень безопасности не перекручен, не застрял под сиденьем и что он удобно расположен для пристегивания. ◀

Если на сиденье среднего ряда установлено детское автокресло, снимите его и защитную крышку направляющих, прежде чем складывать спинку сиденья среднего ряда. ◀

### Задние сиденья

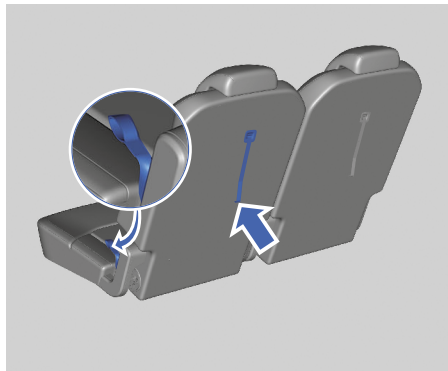
#### Регулировка подголовника заднего сиденья



1. Нажмите и удерживайте кнопку фиксатора под подголовником.
2. Поднимите или опустите подголовник на нужную высоту, а затем отпустите кнопку.
3. Плавно нажмите или потяните подголовник вверх до характерного щелчка, чтобы убедиться в надежности фиксации.

Нажмите и удерживайте кнопку регулировки, чтобы переместить подголовник внутрь или наружу. ◀

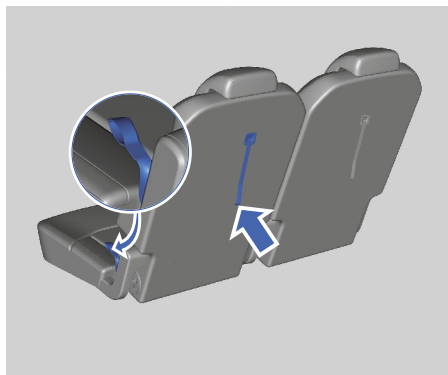
#### Регулировка наклона спинки заднего сиденья



Потяните за ленты для складывания с обеих сторон подушки сиденья или спинки до упора, разблокируйте спинку заднего сиденья и наклоните ее в нужное положение, затем ослабьте натяжение ленты, и спинка заднего сиденья зафиксирована в новом положении.

#### Складывание спинки заднего сиденья

Спинку каждого сиденья заднего ряда можно сложить, чтобы увеличить пространство для перевозки грузов.




1. Ленты для складывания расположены с обеих сторон подушки заднего сиденья и на спинке заднего сиденья. Полностью опустите подголовники задних сидений, потяните ленты разблокировки до упора, разблокируйте спинки задних сидений, а затем сложите спинки.


- После складывания спинок необходимо убедиться, что между подголовниками задних сидений и сиденьями среднего ряда имеется достаточное расстояние.

### Раскладывание спинки заднего сиденья

Потяните за ленту регулировки угла наклона спинки, разложите спинку сиденья и с усилием нажмите ее назад, чтобы зафиксировать.

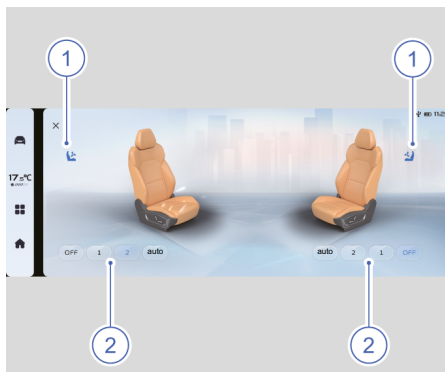
 Во время движения автомобиля пассажирам запрещается сидеть на сложенных сиденьях или в багажном отделении. Сиденья должны использоваться по прямому назначению. Для предотвращения травм в случае столкновения или экстренного торможения, возвращая спинку в исходное положение, необходимо соблюдать следующие меры предосторожности:

- Покачайте вперед и назад спинку заднего сиденья за ее верхнюю часть, чтобы убедиться в надежности ее фиксации. В противном случае невозможно правильное функционирование ремня безопасности.
- Убедитесь в том, что ремень безопасности не перекручен, не застрял под сиденьем и что он удобно расположен для пристегивания. ◀


 Если на сиденье заднего ряда установлено детское автокресло, снимите его и защитную крышку направляющих, прежде чем складывать спинку сиденья заднего ряда. ◀

## Обогрев и вентиляция сидений

### Обогрев передних сидений\*

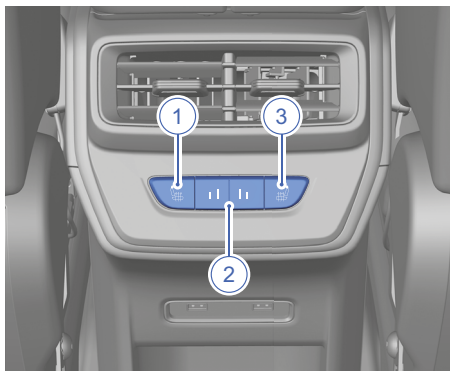


- На мультимедийном дисплее нажмите Кондиционер → Сиденья → Обогрев сидений и выберите в этом интерфейсе настройку обогрева сидений.
- Нажмите кнопку регулировки обогрева под изображением водительского или пассажирского сиденья.

 Индикатор обогрева сиденья указывает интенсивность обогрева. Если горит индикатор «1», то интенсивность обогрева сиденья минимальная. Если горит индикатор «2», то интенсивность обогрева сиденья максимальная. Если горит индикатор «АВТО», то интенсивность обогрева сиденья регулируется автоматически. Если горит индикатор «ВЫКЛ», то обогрев сидений выключен. ◀

\* – функция может полностью или частично отсутствовать в комплектации Вашего автомобиля

## Обогрев сидений второго ряда\*



1. Кнопка обогрева левого бокового сиденья второго ряда: включает и выключает обогрев левого сиденья второго ряда.
2. Индикатор обогрева сидений второго ряда: указывает интенсивность обогрева.
3. Кнопка обогрева правого бокового сиденья второго ряда: включает и выключает обогрев правого сиденья второго ряда.

**i** Левый и правый выключатели обогрева сидений второго ряда имеют два положения. Индикатор обогрева сиденья указывает на включенное или выключенное состояние обогрева сиденья; когда он горит, это указывает на то, что обогрев сидений включен, а когда не горит – что обогрев сиденья выключен. ◀

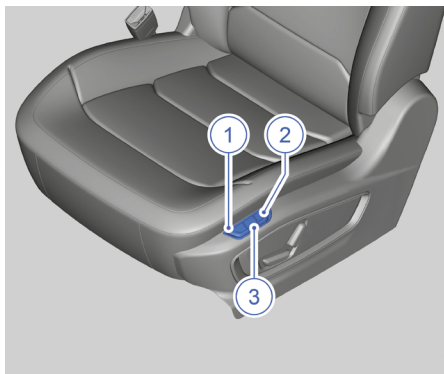
**!** Не рекомендуется включать функцию обогрева сидений, если вы не чувствуете боль и повышение температуры в результате приема лекарств, паралича, онемения или хронических заболеваний, таких как диабет. В противном случае можно получить ожог. ◀



- Ни в коем случае не надавливайте коленями на сиденье, чтобы не создавать концентрированную нагрузку и не повредить нагревательные элементы в подушке сиденья.

- Не подвергайте сиденья влажной очистке.
- Обогрев сидений можно включить только при запущенном двигателе.
- Запрещается класть подушку на сиденье при включенной функции обогрева сиденья. ◀

## Функция памяти сиденья водителя\*



1. Кнопка настройки M
2. Кнопка положения 1
3. Кнопка положения 2

### Сохранение настроек положения сиденья в памяти


1. Запустите двигатель.
2. Отрегулируйте положение водительского сиденья.
3. Нажмите кнопку настройки M, затем нажмите и удерживайте кнопку положения 1 или 2 в течение некоторого времени. Система запомнит текущее положение водительского сиденья.


**i** Сохранение настроек водительского сиденья за кнопкой 2 выполняется аналогичным образом. ◀

\* – функция может полностью или частично отсутствовать в комплектации Вашего автомобиля

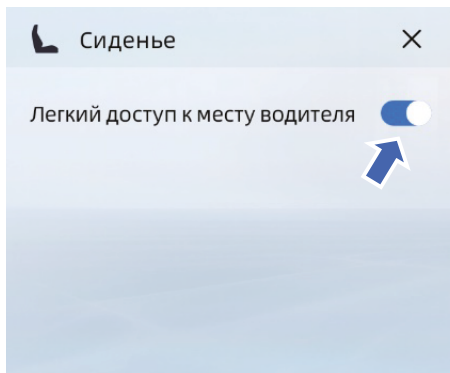
## Вызов настроек положения сиденья из памяти

Нажмите кнопку положения 1 или 2 и отпустите ее. Водительское сиденье автоматически примет положение, сохраненное за соответствующей кнопкой (1 или 2).

 Не регулируйте сиденье во время вождения. Это может привести к потере контроля над автомобилем и дорожно-транспортному происшествию, в результате которого можно получить серьезные травмы. ◀

 Когда пусковой переключатель находится в режиме ON или когда двигатель запущен, скорость автомобиля должна составлять менее 5 км/ч для активации функции памяти сиденья. ◀


## Легкий доступ для водителя\*



На мультимедийном дисплее нажмите Общие настройки автомобиля → Умный кокпит → Сиденье, чтобы включить или выключить функцию легкого доступа к месту водителя в этом интерфейсе\*.

- Облегчение высадки: когда двигатель остановлен, откройте водительскую дверь, водительское сиденье автоматически переместится назад для облегчения высадки водителя.
- Облегчение посадки: когда водитель садится в автомобиль, закрывает водительскую дверь и запускает двигатель, водительское сиденье автоматически возвращается в положение, в котором оно находилось до высадки водителя из автомобиля.

\* – функция может полностью или частично отсутствовать в комплектации Вашего автомобиля

 Во время действия функции комфортной посадки/высадки, при изменении режима пускового переключателя или при нажатии переключателя регулировки положения сиденья действие функции легкого доступа для водителя прерывается. ◀

1

2

3

4

5

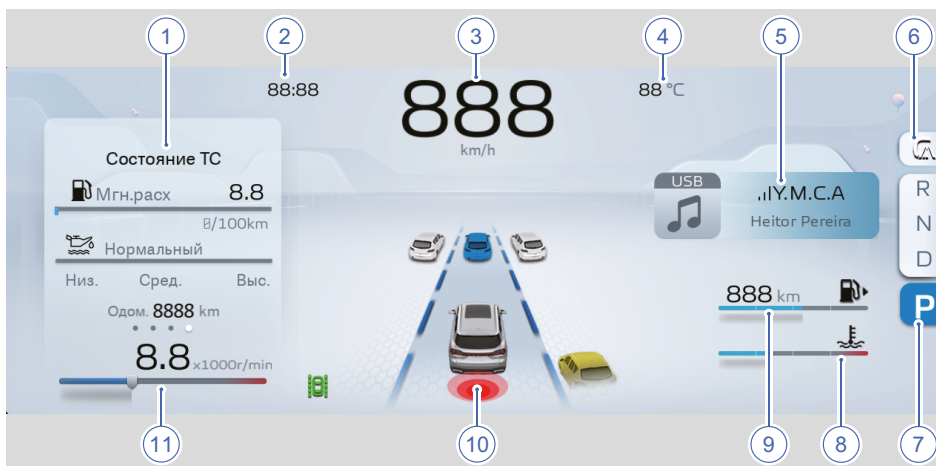
6

7

8

## Комбинация приборов

### Комбинация приборов. Общие сведения (вариант I)\*



#### 1. Информационное меню

Отображение текущего пробега, промежуточного пробега, состояния шин, состояния автомобиля.

#### 2. Часы

Часы: по умолчанию отображается время по сигналу GPS\*. На комбинации приборов выберите: Главное меню комбинации приборов → Настройки автомобиля → Настройки времени. В этом разделе можно настроить формат отображения времени, календарь и часы.

#### 3. Спидометр

Спидометр: показывает текущую скорость автомобиля в км/ч.

#### 4. Температура наружного воздуха

Температура наружного воздуха: диапазон отображаемых значений температуры наружного воздуха составляет от -40 до +60 °C.

#### 5. Информационный дисплей

Отображаются уведомления о состоянии автомобиля, источник аудиосигнала и телефонные вызовы.

#### 6. Режим движения

Режим движения: отображается режим движения, выбранный водителем: комфортный режим, спортивный режим или экономичный режим.

#### 7. Дисплей выбранной передачи

Диазоны R, N, D, P коробки передач отображаются в соответствии с передачей, выбранной в текущий момент водителем.

#### 8. Указатель температуры охлаждающей жидкости

При включенном зажигании указатель температуры охлаждающей жидкости показывает температуру охлаждающей жидкости двигателя. Температура охлаждающей жидкости изменяется в зависимости от температуры окружающей среды и нагрузки на двигатель.

#### 9. Указатель уровня топлива

При включенном зажигании указатель уровня топлива показывает количество топлива, оставшегося в топливном баке, и запас хода. Если загорается контрольная лампа низкого уровня топлива, как можно скорее заправьте автомобиль топливом.

\* – функция может полностью или частично отсутствовать в комплектации Вашего автомобиля

## 10. Зона отображения текущей функциональной информации

Отображается информация о выбранной функции системы помощи при вождении: идентификация функции системы помощи при вождении и состояние функции системы помощи при вождении.

## 11. Тахометр

Тахометр показывает частоту вращения коленчатого вала двигателя в оборотах в минуту. Шкала тахометра имеет диапазон от 0 до 8000 об/мин, красная зона шкалы охватывает диапазон от 6300 до 8000 об/мин\*.

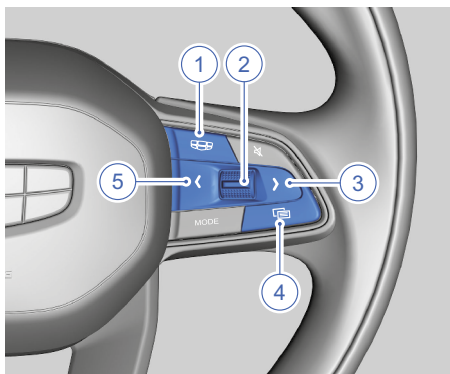
Режим отображения комбинации приборов можно настроить на мультимедийном дисплее. ◀

Изображения интерфейса комбинации приборов приводятся только для справки. Фактические изображения зависят от оборудования, установленного на автомобиле. ◀

### Настройки дисплея

По соображениям безопасности запрещено выполнять настройку дисплея комбинации приборов во время движения автомобиля. ◀

### Кнопки управления на правой стороне рулевого колеса



1. Кнопка перехода к главному экрану: нажмите и отпустите кнопку для возврата в главный интерфейс мультимедийной системы.

2. Кнопка выбора и подтверждения: коротко нажмите эту кнопку, чтобы подтвердить выбор пункта меню и перейти в подменю или чтобы скрыть общее предупреждение. Коротко поверните вверх или вниз, чтобы выбрать меню/время или увеличить/уменьшить значение скорости в интерфейсе настройки сигнализации превышения скорости; нажмите и удерживайте, чтобы уменьшить соответствующее значение в интерфейсе настройки времени.
3. Кнопка выбора «Вправо»: нажмите и отпустите кнопку для выбора пункта, который находится справа в главном меню комбинации приборов.
4. Кнопка переключения режима управления: нажмите и отпустите кнопку для переключения между настройками комбинации приборов и мультимедийными функциями.
5. Кнопка выбора «Влево»: нажмите и отпустите кнопку для выбора пункта, который находится слева в главном меню комбинации приборов.

### Переключение интерфейса маршрутного компьютера



- Кратковременно нажимая кнопку TRIP на левом торце комбинированного переключателя освещения, можно поочередно, в циклическом порядке просматривать информацию о текущем пробеге, промежуточном пробеге, состоянии шин и состоянии автомобиля.

\* – функция может полностью или частично отсутствовать в комплектации Вашего автомобиля

- При каждой подаче питания к комбинации приборов бортовой компьютер отображает последние зарегистрированные показания.

### Сброс параметров маршрутного компьютера

При отображении интерфейса промежуточного пробега или текущего пробега нажмите и удерживайте кнопку TRIP на левом торце комбинированного переключателя освещения, чтобы сбросить соответствующие показания бортового компьютера.



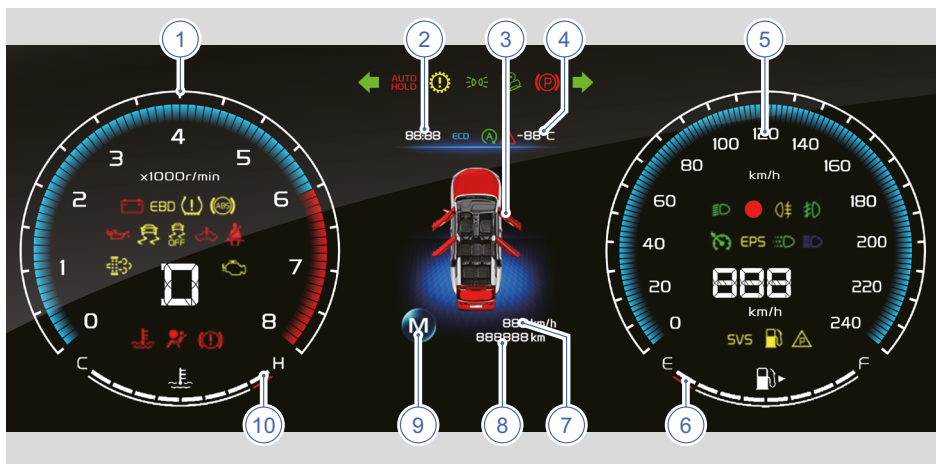
## Использование меню

Меню первого уровня	Меню второго уровня	Меню третьего уровня	Меню четвертого уровня	
Настройки автомобиля	Переключение режима усилителя рулевого управления	В соответствии с режимом движения		
		Комфортный		
		Обычный		
	Сигнализатор превышения скорости	Спортивный		
		Активация функции (по умолчанию)		
		Настройка скорости автомобиля	120 км/ч (по умолчанию)	
	Громкость сигнализации	Деактивация функции		
		Высок.		
		Средн. (по умолчанию)		
	Запрос данных о пробеге, оставшемся до очередного ТО	Низк.		
		До очередного ТО осталось xxx км		
		Сбросить пробег до очередного ТО?		
	Сброс данных о пробеге до очередного ТО	Подтвердить (по умолчанию)		
		Отмена		
		Русский		
	Настройки языка	Английский		
		Формат отображения времени		12-часовой
				24-часовой (по умолчанию)
Настройка времени	Установка даты	ММ__ДД__ГГ__		
	Настройка часов		__ часов __ минут или __ часов __ минут AM/PM	
Настройка единиц измерения	Единицы измерения температуры		°C (по умолчанию)	
			°F	

Меню первого уровня	Меню второго уровня	Меню третьего уровня	Меню четвертого уровня
Настройки автомобиля	Настройка единиц измерения	Единицы измерения давления	PSI
			кПа
			бар (по умолчанию)
		Единицы измерения пробега и расхода топлива	км, л/100 км (по умолчанию)
			км, км/л
			мили, миль на галлон (США)
			мили, миль на галлон (Великобритания)
Персональные настройки	3 типа, полоса прокрутки		
Предупреждающая информация	Текст, изображение, полоса прокрутки*		

\* – функция может полностью или частично отсутствовать в комплектации Вашего автомобиля

## Комбинация приборов. Общие сведения (вариант II)\*



## 1. Тахометр

Тахометр показывает частоту вращения коленчатого вала двигателя в оборотах в минуту (1000 об/мин). Предел показаний прибора составляет 8000 об/мин, красная зона шкалы начинается с 6250 об/мин.

## 2. Часы

Часы: по умолчанию отображается время по сигналу GPS. На комбинации приборов выберите: Главное меню комбинации приборов → Настройки автомобиля → Настройки времени. В этом разделе можно настроить формат отображения времени, календарь и часы.

## 3. Область информационного дисплея с функцией меню

Отображение незакрытых дверей, промежуточного пробега, запаса хода, состояния шин и настроек меню.

## 4. Температура наружного воздуха

Температура наружного воздуха: диапазон отображаемых значений температуры наружного воздуха составляет от  $-40$  до  $+60$  °C.

## 5. Спидометр

Спидометр: показывает текущую скорость автомобиля в км/ч.

## 6. Указатель уровня топлива

Указатель уровня топлива показывает количество топлива, оставшегося в топливном баке. Верхний предел обозначен символом F, а нижний – символом E.

## 7. Зона отображения показаний маршрутного компьютера

- Отображение промежуточного пробега, запаса хода, среднего расхода топлива и мгновенного расхода топлива.
- Если скорость автомобиля превышает 120 км/ч, то отображается значение 120 км/ч.

## 8. Зона отображения общего пробега / пробега до очередного технического обслуживания

- Отображаемое здесь число указывает общий пробег автомобиля.
- Когда маршрутный компьютер переключается на напоминание о техническом обслуживании, в этой зоне отображается оставшийся пробег до очередного технического обслуживания.

## 9. Дисплей выбранной передачи

Рекомендации в отношении переключения на более высокую или более низкую передачу отображаются на дисплее в зависимости от выбранной в текущий момент передачи.

\* – функция может полностью или частично отсутствовать в комплектации Вашего автомобиля

## 10. Указатель температуры охлаждающей жидкости

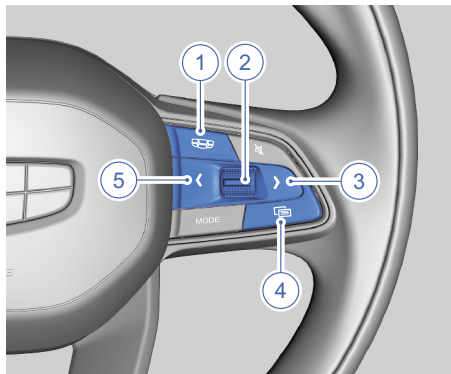
Указатель температуры охлаждающей жидкости показывает температуру охлаждающей жидкости двигателя. Если индикация указателя температуры охлаждающей жидкости перемещается в красную зону шкалы, остановите автомобиль и дайте двигателю поработать на холостом ходу, чтобы он остыл.

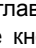
Изображения интерфейса комбинации приборов приводятся только для справки. Фактические изображения зависят от оборудования, установленного на автомобиле. ◀

### Настройки дисплея

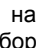
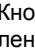

По соображениям безопасности запрещено выполнять настройку дисплея комбинации приборов во время движения автомобиля. ◀

### Кнопки управления на правой стороне рулевого колеса



1. Кнопка перехода к главному экрану: нажмите и отпустите кнопку  для возврата в главный интерфейс мультимедийной системы.
2. Кнопка выбора и подтверждения: коротко нажмите эту кнопку, чтобы подтвердить выбор пункта меню и перейти в подменю или чтобы скрыть общее предупреждение. Коротко поверните вверх или вниз, чтобы выбрать меню/время или увеличить/уменьшить значение скорости в интерфейсе на-

стройки сигнализации превышения скорости; нажмите и удерживайте, чтобы уменьшить соответствующее значение в интерфейсе настройки времени.

3. Кнопка выбора «Вправо»: нажмите и отпустите кнопку  для выбора пункта, который находится справа в главном меню комбинации приборов.
4. Кнопка переключения режима управления: нажмите и отпустите кнопку  для переключения между настройками комбинации приборов и мультимедийными функциями.
5. Кнопка выбора «Влево»: нажмите и отпустите кнопку  для выбора пункта, который находится слева в главном меню комбинации приборов.

### Настройки дисплея

По соображениям безопасности запрещено выполнять настройку дисплея комбинации приборов во время движения автомобиля. ◀

### Переключение интерфейса маршрутного компьютера



- Кратковременно нажимая кнопку TRIP, можно последовательно переключаться между отображением среднего расхода топлива, мгновенного расхода топлива, пробега до очередного технического обслуживания и другой информации.
- При включении зажигания маршрутный компьютер отображает последние зарегистрированные показания.

### Сброс параметров маршрутного компьютера

При отображении интерфейса промежуточного пробега или текущего пробега нажмите и удерживайте кнопку TRIP на левом торце комбинированного переключателя освещения, чтобы сбросить соответствующие показания бортового компьютера.

1

2

3

4

5

6

7

8

Использование меню

Меню первого уровня	Меню второго уровня	Меню третьего уровня	Меню четвертого уровня
Промежуточный пробег	** . * км		
Расход топлива за поездку	** . * л/100 км		
Средний расход топлива	** . * л/100 км		
Мгновенный расход топлива	** . * л/100 км		
Запас хода	** . * км		
Время в пути	*часов** минут		
Средняя скорость	** км/ч		
Состояние шин	Давление и температура шин		
Предупреждающее сообщение	Предупреждающее сообщение		
Настройки меню	Настройки автомобиля	Настройки языка	Английский
			Русский*
			Арабский*
			Испанский*
			Назад
		Переключение режима усилителя рулевого управления	Связь с режимом движения
			Комфортный
			Обычный
		Громкость сигнализации	Спортивный
Назад			
		Высок.	
		Средн. (по умолчанию)	

\* – функция может полностью или частично отсутствовать в комплектации Вашего автомобиля

Меню первого уровня	Меню второго уровня	Меню третьего уровня	Меню четвертого уровня	
Настройки меню			Низк.	
			Назад	
		Запрос данных о пробеге, оставшемся до очередного ТО	__ до очередного ТО осталось xxx км Назад	
	Настройки маршрутного компьютера	Сброс всей информации		Промежуточный пробег
				Расход топлива за поездку
				Средний расход топлива
				Мгновенный расход топлива
				Запас хода
				Время в пути
				Средняя скорость
				Состояние шин
	Настройка времени	Настройка календаря		ММ__ДД__ГГ__
				Да
				Нет
		Формат отображения времени		24-часовой (по умолчанию)
				12-часовой
				Назад
		Настройка часов		__ часов __ минут или __ часов __ минут AM/PM
			Да	
			Нет	
	Назад			

1

2

3

4

5

6

7

8

Меню первого уровня	Меню второго уровня	Меню третьего уровня	Меню четвертого уровня
Настройки меню	Настройка единиц измерения	Единицы измерения температуры	°C (по умолчанию)
			°F
			Назад
		Единицы измерения давления	фунт/кв. дюйм
			кПа
			бар (по умолчанию)
		Единицы измерения пробега и расхода топлива	км, л/100 км (по умолчанию)
			км, км/л
			мили, миль на галлон (США)
	мили, миль на галлон (Великобритания)		
Назад			
Мультимедиа	Информация мультимедиа (аудиосистемы)		
Телефонная функция Bluetooth	Информация о Bluetooth-соединении		



## Контрольные лампы и индикаторы

### Контрольные лампы и индикаторы. Общие сведения

Символ	Название	Описание
	Индикатор указателя левого поворота	Указатель левого поворота включен
	Индикатор указателя правого поворота	Указатель правого поворота включен
	Индикатор включения дальнего света	Дальний свет фар включен
	Индикатор включения задних противотуманных фонарей	Задние противотуманные фонари включены
	Контрольная лампа неисправности антиблокировочной системы тормозов (ABS)	Антиблокировочная система тормозов неисправна
	Контрольная лампа неисправности электронной системы распределения тормозного усилия (EBD)	Электронная система распределения тормозного усилия неисправна
	Контрольная лампа неисправности тормозной системы	Уровень тормозной жидкости слишком низкий, или тормозная система неисправна
	Индикатор системы электрического стояночного тормоза (EPB)	Стояночный тормоз задействован
		Функция AVN активирована
	Контрольная лампа неисправности системы электрического стояночного тормоза (EPB)	Система электрического стояночного тормоза неисправна
	Индикатор системы автоматического удержания автомобиля (AVH)	Функция AUTO HOLD активирована
		Функция AUTO HOLD неисправна
	Контрольная лампа неисправности подушек безопасности	Система подушек безопасности неисправна
	Контрольная лампа непристегнутого ремня безопасности водителя	Ремень безопасности водителя не пристегнут. Пристегните ремень
	Контрольная лампа непристегнутого ремня безопасности пассажира среднего ряда сидений*	Ремень безопасности сиденья среднего ряда не пристегнут. Пристегните ремень
	Контрольная лампа непристегнутого ремня безопасности пассажира заднего ряда сидений*	Ремень безопасности сиденья заднего ряда не пристегнут. Пристегните ремень

\* – функция может полностью или частично отсутствовать в комплектации Вашего автомобиля

Символ	Название	Описание
	Контрольная лампа неисправности системы снижения токсичности выбросов	Система снижения токсичности выбросов двигателя неисправна
	Контрольная лампа неисправности системы управления двигателем	Система управления двигателем неисправна
	Контрольная лампа неисправности электронной системы динамической стабилизации (ESC)	Электронная система динамической стабилизации неисправна
	Индикатор отключения электронной системы динамической стабилизации (ESC)	Электронная система динамической стабилизации отключена
	Контрольная лампа высокой температуры охлаждающей жидкости	Температура охлаждающей жидкости двигателя высокая
	Контрольная лампа низкого уровня топлива	Уровень топлива в топливном баке слишком низкий
	Контрольная лампа низкого давления моторного масла	Давление моторного масла слишком низкое
	Контрольная лампа неисправности системы зарядки аккумуляторной батареи	Система зарядки аккумуляторной батареи неисправна
	Индикатор состояния круиз-контроля	Автомобиль движется в режиме круиз-контроля
		Система круиз-контроля находится в режиме ожидания
	Контрольная лампа неисправности системы контроля давления в шинах (TPMS)	Система контроля давления в шинах неисправна, или не выполнена ее инициализация, давление в шинах не соответствует норме
	Контрольная лампа неисправности коробки передач	Возникла серьезная неисправность коробки передач
		Возникла незначительная неисправность коробки передач
	Контрольная лампа неисправности электрического усилителя руля (EPS)	Неисправен электрический усилитель руля
	Индикатор включения габаритных фонарей	Габаритные фонари включены
	Индикатор состояния системы «старт-стоп»	Система «старт-стоп» двигателя работает

Символ	Название	Описание
	Индикатор состояния системы «старт-стоп»	Система «старт-стоп» активирована, условия не выполнены
	Индикатор комфортного режима	Включен обычный режим движения
	Индикатор экономичного режима	Включен экономичный режим движения
	Индикатор спортивного режима	Включен спортивный режим движения
	Индикатор ближнего света	Включен ближний свет фар
	Контрольная лампа неисправности фар ближнего света	Фары ближнего света неисправны
	Индикатор системы контроля движения под уклон (HDC)	Система HDC неисправна
		Система HDC активирована
	Индикатор системы контроля слепых зон*	Система контроля слепых зон неисправна
		Система контроля слепых зон включена
	Контрольная лампа наличия аварийного сообщения	Предупреждающее сообщение скрыто в списке предупреждающих сообщений, или активны более двух предупреждений
	Индикатор состояния системы автоматического ограничения скорости (LIM)	Система автоматического ограничения скорости находится в режиме ожидания
		Система автоматического ограничения скорости активирована
		Система автоматического ограничения скорости активирована, но находится под управлением водителя

\* – функция может полностью или частично отсутствовать в комплектации Вашего автомобиля



- При включении зажигания или запуске двигателя выполняется самодиагностика некоторых контрольных ламп, при этом они загораются на несколько секунд, а затем гаснут. Если какая-либо контрольная лампа постоянно горит или загорается во время движения автомобиля вследствие неисправности, как можно скорее обратитесь в сервисный центр Geely для выполнения ремонта. В противном случае может произойти авария, в которой можно получить серьезные травмы.
- Если какая-либо контрольная лампа не гаснет после запуска двигателя или загорается во время движения, это указывает на возможное наличие в автомобиле серьезной неисправности. Как можно скорее обратитесь в сервисный центр компании Geely для выполнения ремонта. ◀

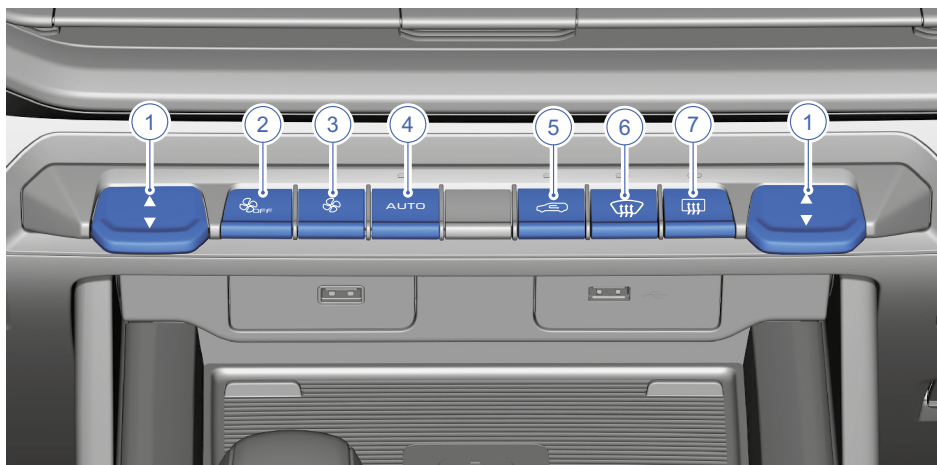


Черные значки, приведенные в таблице, отображаются на дисплее комбинации приборов как белые. ◀

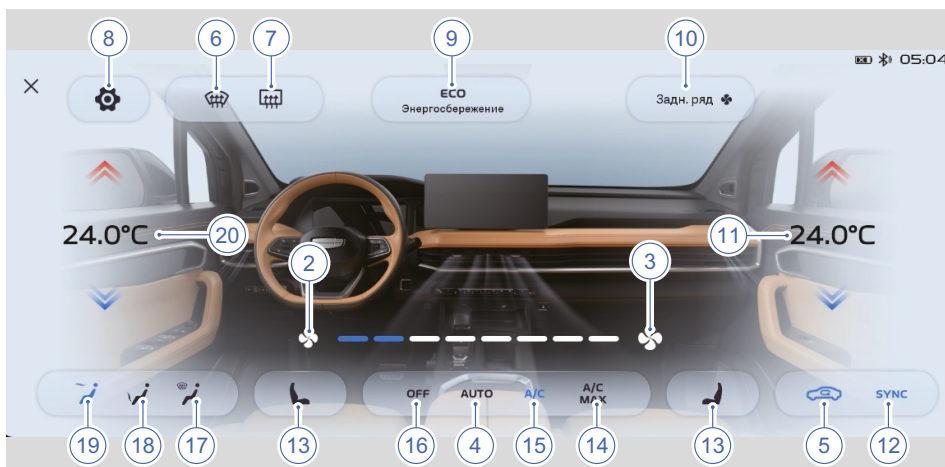
## Система кондиционирования воздуха

### Передняя система управления кондиционером


Кнопки управления системой кондиционирования воздуха на приборной панели



Кнопки управления системой кондиционирования воздуха на мультимедийном дисплее



1. Кнопка регулировки температуры
2. Кнопка регулировки скорости вентилятора / выключения
3. Кнопка регулировки скорости вентилятора
4. Кнопка автоматического режима (AUTO)
5. Кнопка включения внутренней/внешней циркуляции воздуха
6. Кнопка режима обогрева ветрового стекла\*
7. Кнопка обогрева заднего стекла и наружных зеркал заднего вида\*
8. Кнопка настройки кондиционера
9. Кнопка энергосберегающего режима кондиционера
10. Кнопка управления задним кондиционером\*
11. Кнопка регулировки температуры со стороны переднего пассажира
12. Кнопка двухзонного режима управления
13. Кнопка обогрева/вентиляции сидений\*
14. Кнопка максимального охлаждения (A/C MAX)
15. Кнопка включения кондиционера (A/C)
16. Кнопка выключения
17. Кнопка включения режима обдува ветрового стекла
18. Кнопка включения режима подачи воздуха к ногам
19. Кнопка включения режима подачи воздуха к лицу
20. Кнопка регулировки температуры со стороны водителя

 На панели управления кондиционером на мультимедийном дисплее кнопка включения режима обдува ветрового стекла, кнопка включения режима подачи воздуха к лицу и кнопка подачи воздуха к ногам могут использоваться независимо или в комбинации, в зависимости от потребностей. ◀


\* – функция может полностью или частично отсутствовать в комплектации Вашего автомобиля

## Описание кнопок на передней панели управления системой кондиционирования воздуха

1. Кнопка регулировки температуры  
Регулирует температуру в салоне автомобиля. Кнопка регулировки температуры. Нажмите вниз, чтобы уменьшить температуру; потяните вверх, чтобы увеличить температуру. Шаг регулирования температуры составляет 0,5 °С. Диапазон регулирования – от 17 до 32 °С .  
Если система кондиционирования выключена, задействуйте кнопку регулировки температуры, и система кондиционирования активируется.
2. Кнопка регулировки скорости вентилятора / выключения  
С помощью этой кнопки можно регулировать объем воздуха, поступающего в салон. Нажмите эту кнопку вниз и удерживайте, чтобы отключить систему кондиционирования.
3. Кнопка регулировки скорости вентилятора  
С помощью этой кнопки можно регулировать объем воздуха, поступающего в салон. Если система кондиционирования выключена, задействуйте кнопку регулировки скорости вентилятора, и система кондиционирования активируется.
4. Кнопка автоматического режима (AUTO)  
Эта кнопка позволяет включить автоматический режим работы системы кондиционирования. В автоматическом режиме система кондиционирования автоматически поддерживает заданную температуру воздуха в салоне.
5. Кнопка включения внутренней/внешней циркуляции воздуха  
Нажмите эту кнопку для ручного переключения между режимами внутренней циркуляции (рециркуляции) и внешней циркуляции (свежий воздух).  
Когда система кондиционирования выключена, нажмите кнопку переключения

режимами внутренней/внешней циркуляции. Система кондиционирования будет оставаться выключенной, но переключение между режимами внутренней/внешней циркуляции будет осуществляться.


6. Кнопка режима обогрева ветрового стекла\*  
Режим подачи воздушного потока к ветровому стеклу предназначен для быстрого удаления запотевания или инея с ветрового стекла. Для ускорения процесса обогрева ветрового стекла удалите с него весь снег или лед. В режиме обогрева нажмите кнопку регулировки скорости вентилятора для увеличения или уменьшения интенсивности обдува стекла. При использовании режима обогрева ветрового стекла кондиционер и наружная циркуляция автоматически включатся. Если текущая скорость вентилятора ниже уровня 5, то скорость вентилятора будет автоматически установлена на уровень 6. Не выключайте кондиционер и внешнюю циркуляцию, в противном случае эффективность обогрева снизится. Если система кондиционирования выключена, нажмите кнопку обогрева ветрового стекла. Система кондиционирования активируется и будет осуществлять обогрев ветрового стекла.
7. Кнопка обогрева заднего стекла и наружных зеркал заднего вида\*  
Нажмите данную кнопку для включения/выключения функции обогрева заднего стекла / наружных зеркал заднего вида. Когда обогрев заднего стекла и наружных зеркал заднего вида включен, будет гореть индикатор кнопки. Нажмите данную кнопку снова для выключения функции обогрева заднего стекла / наружных зеркал заднего вида.

 Не пытайтесь удалить иней или какое-либо загрязнение с внутренней стороны заднего стекла с помощью скребка или других острых инструментов во избежание повреждения сетки обогрева

\* – функция может полностью или частично отсутствовать в комплектации Вашего автомобиля

вателя заднего стекла. На устранение повреждений, вызванных такими действиями, условия гарантии не распространяются. Всегда поддерживайте безопасное расстояние от предметов до поверхности заднего стекла. ◀

8. Кнопка настройки кондиционера  
При нажатии этой кнопки мультимедийный дисплей автоматически переключается на интерфейс настройки кондиционера.
9. Кнопка энергосберегающего режима кондиционера  
Нажмите кнопку энергосберегающего режима кондиционера, чтобы включить или выключить энергосберегающий режим работы кондиционера.
10. Кнопка управления задним кондиционером  
Нажмите эту кнопку, чтобы включить или отключить задний кондиционер.
11. Кнопка регулировки температуры со стороны переднего пассажира  
Регулирует температуру со стороны переднего пассажира. Нажмите A или V в верхней или нижней части регулятора температуры, чтобы повысить или понизить температуру на 0,5 °C. Диапазон регулировки температуры составляет от 17 до 32 °C.
12. Кнопка двухзонного режима управления  
Нажмите эту кнопку дважды, чтобы активировать функцию двухзонного управления. При этом индикатор кнопки будет подсвечен и температура со стороны водителя и переднего пассажира будет регулироваться одновременно. Снова нажмите кнопку синхронизации, индикатор кнопки перестанет подсвечиваться, и температуру со стороны водителя и переднего пассажира можно будет регулировать независимо.
13. Кнопка обогрева/вентиляции сидений\*  
При нажатии этой кнопки мультимедийный дисплей автоматически переключается на интерфейс настройки обогрева/вентиляции сидений.

14. Кнопка максимального охлаждения (A/C MAX)  
При нажатии кнопки A/C MAX заданная температура будет автоматически установлена на минимум, а скорость вентилятора будет установлена на максимум.
  15. Кнопка включения кондиционера (A/C)  
Нажмите данную кнопку для включения кондиционера, при этом загорится индикатор кнопки. Нажмите кнопку еще раз, индикатор погаснет, и компрессор кондиционера выключится. Если кондиционер выключен, нажмите кнопку включения кондиционера, и кондиционер активируется.
- 
- Если производительность кондиционера понизилась по сравнению с ожидаемой, проверьте поверхность конденсатора кондиционера (находится перед радиатором) на наличие загрязнений и засорения насекомыми. Обратитесь в сервисный центр Geely для выполнения очистки.
  - При наличии препятствий в передней части капота поток воздуха, поступающий к конденсатору, может уменьшиться. Это снизит эффективность работы кондиционера.
  - Не допускайте, чтобы на решетке воздухозаборника перед ветровым стеклом находились листья или другие посторонние предметы. ◀
16. Кнопка выключения  
Нажатием кнопки OFF во время работы системы кондиционирования можно остановить работу всей системы кондиционирования.
  17. Кнопка включения режима обдува ветрового стекла  
Нажмите эту кнопку для включения подачи воздуха на ветровое стекло.
  18. Кнопка включения режима подачи воздуха к ногам  
Нажмите эту кнопку для включения подачи воздуха к ногам.
  19. Кнопка включения режима подачи воздуха к лицу

\* – функция может полностью или частично отсутствовать в комплектации Вашего автомобиля



Нажмите эту кнопку для включения подачи воздуха к лицу.

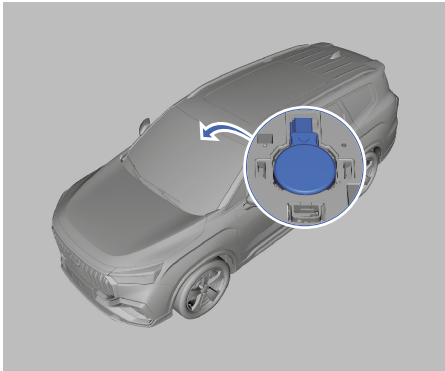
#### 20. Кнопка регулировки температуры со стороны водителя

Регулирует температуру со стороны водителя. Нажмите А или V в верхней или нижней части регулятора температуры, чтобы повысить или понизить температуру на 0,5 °С. Диапазон регулировки температуры составляет от 17 до 32 °С.

#### Подогрев форсунок стеклоомывателя\*

Если пусковой переключатель находится в режиме ON, а температура окружающей среды относительно низкая, можно включить подогрев форсунок стеклоомывателя с помощью соответствующего выключателя на мультимедийном дисплее. Подогрев автоматически выключается через определенное время. Если во время подогрева температура окружающей среды превышает 12 °С, функция подогрева автоматически выключается. Функцию подогрева также можно выключить вручную с помощью выключателя подогрева форсунок стеклоомывателя.

#### Датчик наружной освещенности и солнечного излучения



Датчик наружной освещенности и солнечного излучения, установленный за ветровым стеклом, передает измеренную интенсивность солнечного излучения, а система кондиционирования воздуха на основании этого сигнала регулирует температуру в салоне автомобиля. При

этом сигналы датчика также используются для автоматического управления включением/выключением световых приборов.

**i** Следите за чистотой датчика, не помещайте на него никакие предметы (например, наклейки). В противном случае система автоматического управления световыми приборами могут работать ненадлежащим образом. ◀

1

2

3

4

5

6

7

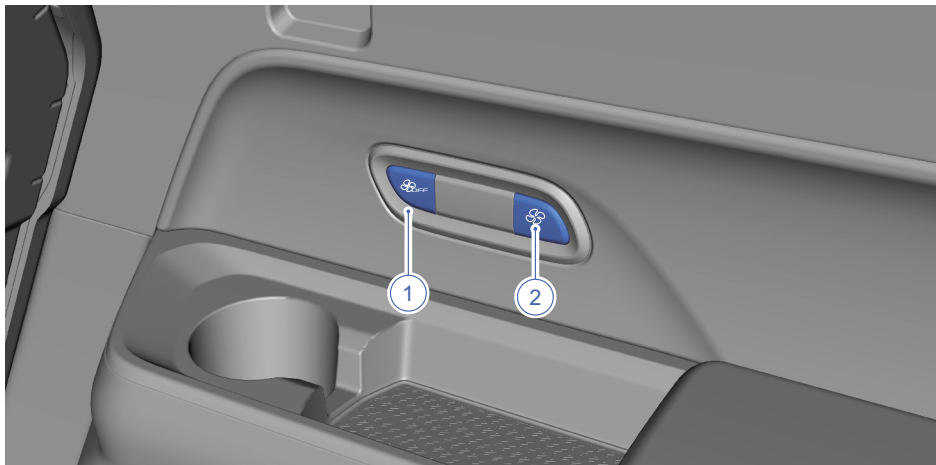
8

\* – функция может полностью или частично отсутствовать в комплектации Вашего автомобиля

## Задняя панель управления системой кондиционирования воздуха

Задняя панель управления системой кондиционирования воздуха находится на боковой облицовочной панели заднего ряда сидений.

### Задняя панель управления системой кондиционирования



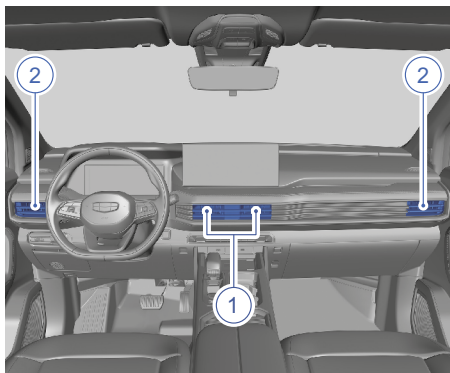
1. Кнопка регулировки скорости вентилятора / выключения
2. Кнопка регулировки скорости вентилятора

### Описание кнопок на задней панели управления системой кондиционирования

1. Кнопка регулировки скорости вентилятора / выключения  
Нажатием этой кнопки во время работы системы кондиционирования можно отрегулировать объем поступающего воздуха. Нажмите и удерживайте эту кнопку, чтобы отключить систему кондиционирования.
2. Кнопка регулировки скорости вентилятора  
Нажатием этой кнопки во время работы системы кондиционирования можно отрегулировать объем поступающего воздуха.

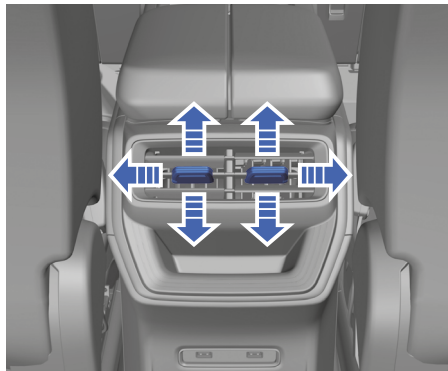
### Регулировка воздушных дефлекторов

#### Воздушные дефлекторы в передней части салона



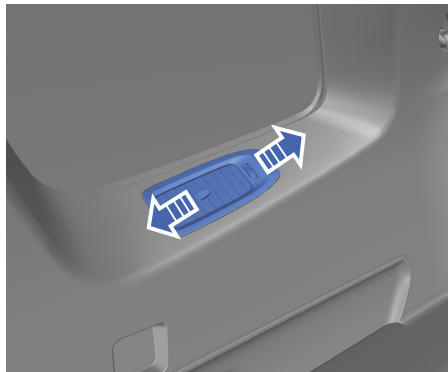
1. Центральный воздушный дефлектор
2. Боковой воздушный дефлектор

### Воздушные дефлекторы среднего ряда сидений



Поверните дефлектор вверх или вниз, влево или вправо, чтобы отрегулировать направление воздушного потока. Можно перекрыть подачу воздуха, полностью повернув лопасти дефлектора.

#### Воздушные дефлекторы заднего ряда сидений



Переместите рычажок, чтобы отрегулировать направление воздушного потока или полностью перекрыть подачу воздуха. Объем поступающего воздуха можно регулировать вращением дискового регулятора.

1

2

3

4

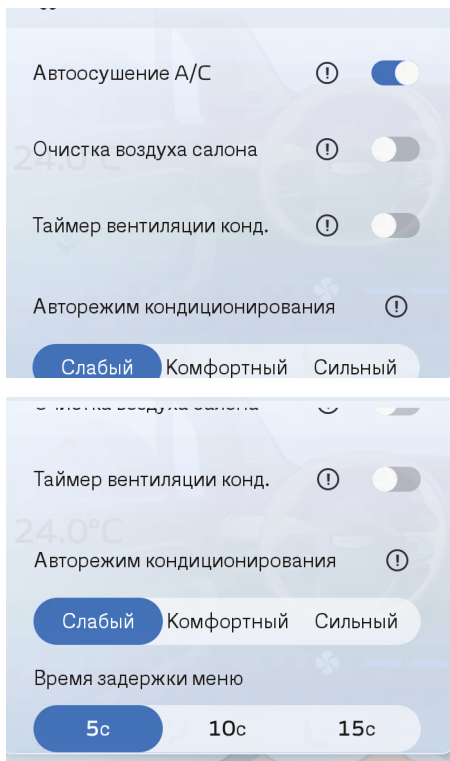
5

6

7

8

## Настройки кондиционера



На мультимедийном дисплее нажмите: Кондиционер → Настройки кондиционера. В этом интерфейсе можно активировать или деактивировать функцию автоматического осушения кондиционера, функцию автоматической очистки воздуха в салоне, таймер вентиляции системы кондиционирования, автоматический режим кондиционирования и задать время задержки интерфейса системы кондиционирования.

### Функция автоматического осушения кондиционера\*

Если функция автоматического осушения кондиционера включена, то после запирания автомобиля и соблюдения необходимых условий система кондиционирования автоматически включит вентилятор для осушения в целях предотвращения по-


явления неприятного запаха, вызванного образованием плесени на испарителе в условиях высокой влажности.

### Функция активной очистки салона\*

Если функция очистки воздуха салона включена, то после отпирания автомобиля и перед открыванием дверей при соблюдении определенных условий система кондиционирования автоматически включает вентилятор для удаления специфического запаха из воздуховодов кондиционера, за счет чего обеспечивает автоматическую очистку воздуха.

### Функция таймера автоматической вентиляции с помощью кондиционера\*

Функция таймера автоматической вентиляции с помощью кондиционера обеспечивает регулярное проветривание салона автомобиля, находящегося на стоянке с выключенным зажиганием, поддерживая циркуляцию воздуха в салоне автомобиля.

 После включения функции таймера автоматической вентиляции кондиционер включается при проветривании салона автомобиля, это нормальное явление. ◀

### Функция автоматического режима кондиционера

Нажмите кнопку AUTO, чтобы задать «слабый», «комфортный» или «сильный» режим работы кондиционера. Соответственно изменится режим подачи воздуха кондиционером через воздушные дефлекторы.

### Время задержки интерфейса системы кондиционирования

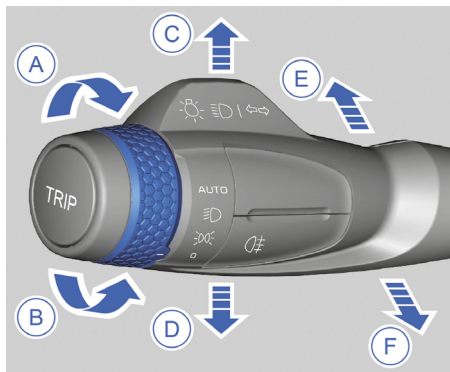
Выберите вариант 5, 10 или 15 секунд, и выход из интерфейса системы кондиционирования при отсутствии каких-либо операций в этом интерфейсе будет происходить по истечении заданного времени.

\* – функция может полностью или частично отсутствовать в комплектации Вашего автомобиля

## Световые приборы

### Комбинированный переключатель освещения

#### Управление комбинированным переключателем освещения



#### Габаритные фонари

Поверните переключатель управления освещением в направлении В и установите отметку в положение , чтобы включить габаритные фонари. Поверните переключатель управления освещением в направлении А и установите отметку в положение , чтобы выключить габаритные фонари.

#### Ближний свет

Поверните переключатель управления освещением в направлении В и установите отметку в положение , чтобы включить ближний свет фар. Поверните переключатель управления освещением в направлении А и установите отметку в положение или , чтобы выключить ближний свет фар.

#### Переключение ближнего и дальнего света фар

При включенном ближнем свете фар переместите рычаг переключателя освещения в направлении Е до упора, чтобы включить дальний свет фар. Снова переместите рычаг переключателя освещения в направлении Е до упора – дальний свет фар выключится.

#### Сигнализация дальним светом фар

Потяните рычаг переключателя освещения в направлении F до упора – включится дальний свет фар. Отпустите рычаг переключателя освещения, и дальний свет фар автоматически выключится. Повторите эту операцию для сигнализации дальним светом фар.

#### Автоматическое управление световыми приборами

Поверните переключатель освещения в направлении В и установите отметку в положение AUTO, чтобы включить функцию автоматического управления световыми приборами. Автоматическая система управления световыми приборами включает и выключает фары в зависимости от уровня наружной освещенности, обеспечивая автоматическое управление габаритными огнями и ближним светом фар.

Даже при работе системы в автоматическом режиме приоритет сохраняется за ручным управлением: если от переключателя освещения поступает управляющий сигнал, система выходит из автоматического режима. ◀

#### Указатели поворота

Переведите рычаг переключателя освещения в направлении C/D до упора – указатели правого/левого поворота начнут мигать. После завершения маневра рычаг переключателя освещения возвращается в исходное положение автоматически, и указатель поворота выключается.

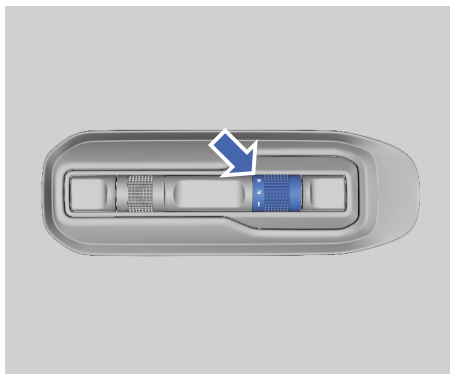
#### Сигнализация при перестроении

Коротко переместите рычаг переключателя освещения в направлении С или D в промежуточное положение. Отпустите рычаг, и он вернется в исходное положение автоматически, а указатели правого/левого поворота будут мигать несколько раз.

### Задние противотуманные фонари

При включенном ближнем свете фар нажмите выключатель противотуманных фонарей  $\text{Q}\text{⌘}$ , чтобы включить противотуманные фонари. Чтобы выключить противотуманные фонари, нажмите выключатель противотуманных фонарей  $\text{Q}\text{⌘}$  еще раз.

### Регулировка света фар по высоте



Поверните регулятор света фар, чтобы изменить угол наклона светового пучка фар в зависимости от количества пассажиров и загрузки автомобиля.

### Дневные ходовые огни

Если после запуска двигателя ближний свет выключен, то включаются дневные ходовые огни.

**i** В случае комплектаций, в которых дневные ходовые огни интегрированы в фары, при включении указателя поворота дневной ходовой огонь с соответствующей стороны временно выключается. ◀

### Функция задержки выключения света фар

Когда противоугонная система автомобиля отключена, функцию задержки выключения света фар можно активировать следующим способом:

- В течение нескольких минут после выключения зажигания кратковременно поверните переключатель освещения из положения  $\text{—}$  в любое другое

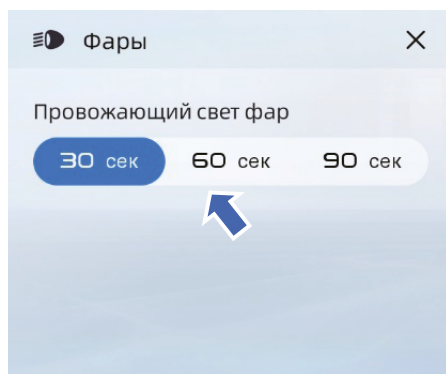
положение (положение включения габаритных фонарей, ближнего света или автоматического управления световыми приборами), а затем верните переключатель в положение  $\text{—}$ . Функция задержки выключения света фар активируется, и включатся габаритные фонари и ближний свет фар.

### Деактивация функции задержки выключения света фар

Функция задержки выключения света фар временно деактивируется при выполнении любого из следующих условий:

- Зажигание не выключено.
- Истекло время работы таймера.
- Включен дальний свет фар или сигнализация дальним светом фар

### Функция задержки выключения света фар

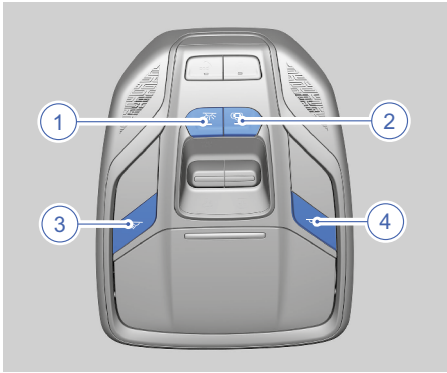


На мультимедийном дисплее нажмите: Общие настройки автомобиля → Настройки автомобиля → Фары, а затем выберите время задержки выключения света фар в интерфейсе настройки данной функции. Когда функция задержки выключения света фар активирована, таймер устанавливается на предварительно заданное время. Если открыть любую дверь (включая дверь багажного отделения) до истечения таймера, таймер будет сброшен на предварительно заданное время.

## Освещение салона

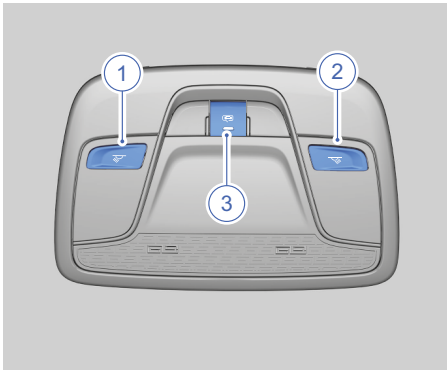
### Передний плафон освещения салона

#### Вариант I\*




1. Выключатель плафона освещения салона
2. Выключатель режима освещения в зависимости от состояния двери
3. Выключатель левого индивидуального плафона освещения переднего ряда сидений
4. Выключатель правого индивидуального плафона освещения переднего ряда сидений

#### Вариант II\*

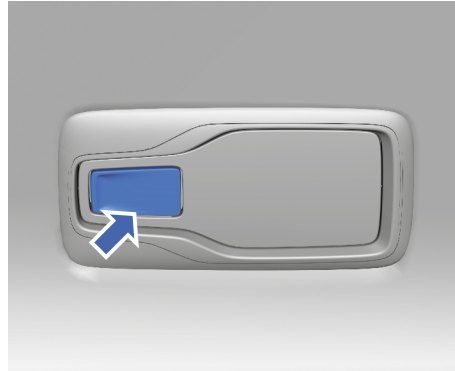


1. Выключатель левого индивидуального плафона освещения переднего ряда сидений


2. Выключатель правого индивидуального плафона освещения переднего ряда сидений
3. Выключатель режима освещения в зависимости от состояния двери

 Не используйте передний плафон освещения салона во время движения ночью. Яркий свет может помешать управлению автомобилем, что станет причиной дорожно-транспортного происшествия. ◀

### Потолочный светильник среднего ряда сидений

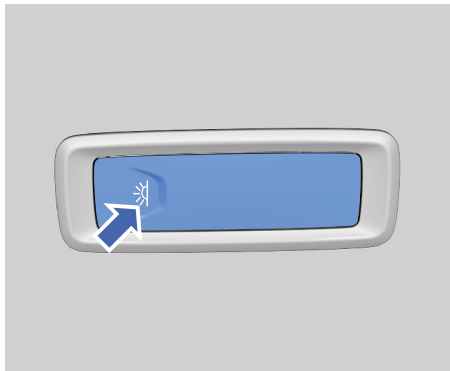


Нажмите выключатель левого или правого плафона освещения среднего ряда сидений, чтобы включить или выключить плафон освещения с соответствующей стороны.

 Если плафон освещения среднего ряда сидений включен, выключите плафон освещения при покидании автомобиля во избежание разрядки аккумуляторной батареи. ◀

\* – функция может полностью или частично отсутствовать в комплектации Вашего автомобиля

## Потолочный светильник заднего ряда сидений



Чтобы включить или выключить потолочный плафон освещения заднего ряда сидений, нажмите выключатель плафона.

### Режим работы плафонов освещения салона в зависимости от состояния двери

Режим включения плафонов освещения салона при открывании двери отключен по умолчанию.

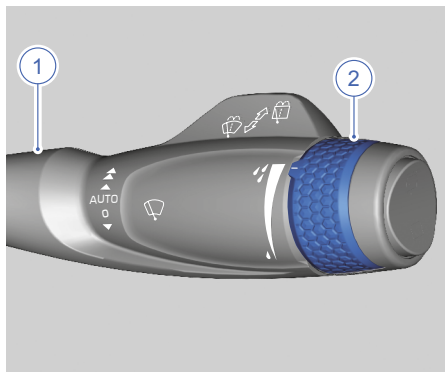
Нажмите выключатель режима освещения в зависимости от состояния двери, чтобы плафоны освещения салона включались при открывании двери в темное время суток. Нажмите выключатель режима освещения в зависимости от состояния двери снова, и плафоны освещения салона не будут включаться при открывании двери.

**i** При активном режиме работы плафонов освещения салона в зависимости от состояния двери соответствующий плафон можно выключить нажатием выключателя левого/правого плафона освещения салона\*.

## Стеклоочиститель

### Комбинированный переключатель стеклоочистителей

#### Комбинированный переключатель стеклоочистителей



1. Рычаг управления стеклоочистителем
2. Регулятор чувствительности срабатывания стеклоочистителя в автоматическом режиме

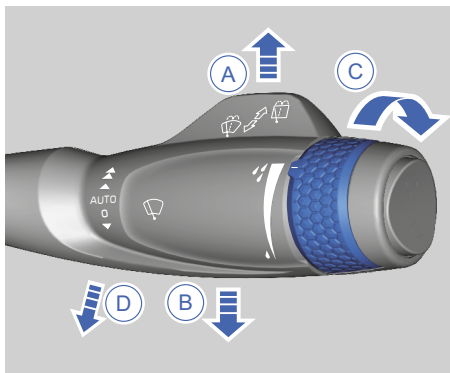
**⚠** Запрещается использовать стеклоочиститель при сухом ветровом стекле, так как это может привести к повреждению ветрового стекла или щеток стеклоочистителя.

Перед использованием стеклоочистителя необходимо очистить ветровое стекло, если на нем имеется грязь или песок. В противном случае на стекле могут появиться царапины, а срок службы щеток стеклоочистителя значительно сократится. ◀

\* – функция может полностью или частично отсутствовать в комплектации Вашего автомобиля



## Управление комбинированным переключателем стеклоочистителя



### Однократное включение стеклоочистителя

Переместите рычаг управления стеклоочистителем в направлении В в положение однократного срабатывания ▼ и отпустите его. Рычаг управления стеклоочистителем автоматически вернется в положение О, и передний стеклоочиститель выполнит однократную очистку ветрового стекла.

### Выключение стеклоочистителя

Стеклоочиститель выключается при переводе рычага управления стеклоочистителем в положение ■.

### Автоматическая работа переднего стеклоочистителя

Переместите рычаг в направлении А в положение AUTO, чтобы активировать автоматический режим работы переднего стеклоочистителя. В этом режиме система управления автоматически регулирует скорость очистки стекла в зависимости от интенсивности осадков.

Чувствительность датчика дождя можно отрегулировать путем вращения ручки, которая отвечает за чувствительность автоматической системы управления стеклоочистителем. При перемещении отметки ■ на регуляторе вниз, в сторону узкой части шкалы, чувствительность системы к осадкам уменьшается.

### Низкая скорость работы стеклоочистителя

При переводе рычага управления стеклоочистителем в направлении А (в положение низкой скорости работы ▲) стеклоочиститель будет работать с низкой скоростью.

### Высокая скорость работы стеклоочистителя

При переводе рычага управления стеклоочистителем в направлении А (в положение высокой скорости работы ▲) стеклоочиститель будет работать с высокой скоростью.

### Омывание ветрового стекла

Потяните рычаг управления стеклоочистителем в направлении D для подачи воды на ветровое стекло и одновременного включения стеклоочистителя. После отпускания рычага управления стеклоочистителем работа стеклоомывателя прекращается, стеклоочиститель выполняет 3 дополнительных рабочих цикла, а затем, через 5 секунд, еще один цикл.

### Уменьшение скорости работы переднего стеклоочистителя при остановке автомобиля

При временной остановке автомобиля скорость работы стеклоочистителя автоматически снижается.

С помощью дисплея мультимедийной системы можно включить или выключить функцию уменьшения скорости работы переднего стеклоочистителя при остановке автомобиля.

1

2

3

4

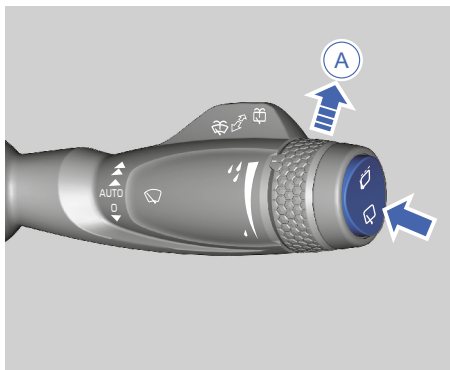
5



6

7

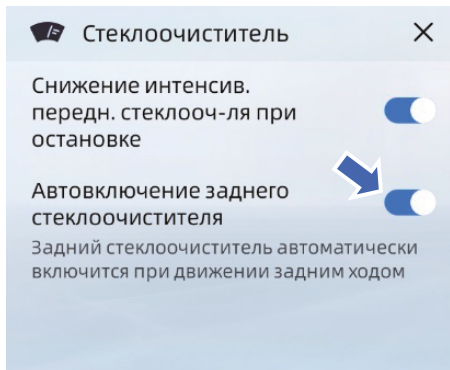
8

### Включение заднего стеклоочистителя



Нажмите , и задний стеклоочиститель начнет работать в прерывистом режиме. Нажмите , и задний стеклоочиститель начнет работать в непрерывном режиме. При переводе кнопки в центральное положение работа заднего стеклоочистителя прекращается.

### Активация заднего стеклоочистителя при включении передачи заднего хода\*



На мультимедийном дисплее нажмите: Общие настройки автомобиля → Настройки автомобиля → Стеклоочиститель. Включите или выключите функцию активации заднего стеклоочистителя при включении передачи заднего хода в этом интерфейсе. Если эта функция включена и передний стеклоочиститель работает (в режиме низкой или высокой скорости), то при переводе рычага селектора в положение R задний стеклоочиститель автома-

тически начнет работать в непрерывном режиме.

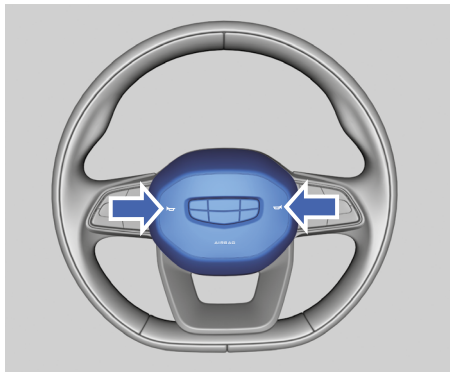
### Включение заднего стеклоомывателя

Потяните рычаг управления стеклоочистителем в направлении A для подачи воды на заднее стекло и одновременного включения стеклоочистителя. После отпущения рычага стеклоомыватель выключится, а стеклоочиститель вернется в исходное положение после выполнения нескольких рабочих циклов.

\* – функция может полностью или частично отсутствовать в комплектации Вашего автомобиля


## Рулевое колесо


### Звуковой сигнал

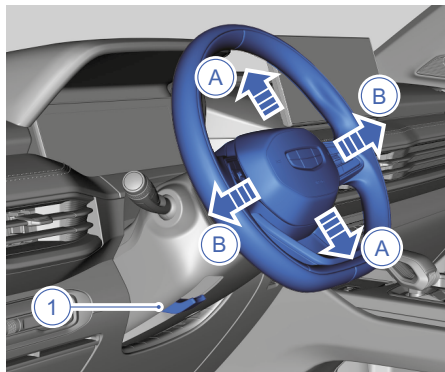


Нажмите на рулевое колесо в области кнопки звукового сигнала (показана стрелками на рисунке), чтобы включить звуковой сигнал.

### Регулировка положения рулевого колеса

 Ни в коем случае не регулируйте положение рулевого колеса во время движения автомобиля, это может привести к дорожно-транспортному происшествию и травмам. ◀

 После регулировки положения рулевого колеса зафиксируйте его и убедитесь в надежности его фиксации. В противном случае во время движения можно потерять управление автомобилем, что может привести к дорожно-транспортному происшествию и травмам. ◀



1. Рычаг блокировки рулевого колеса  
Чтобы отрегулировать положение рулевого колеса, выполните следующие действия:

1. Займите правильное положение на водительском сиденье.
2. Установите рулевое колесо в положение прямолинейного движения.
3. Полностью опустите рычаг блокировки рулевого колеса.
4. Надежно удерживая рулевое колесо обеими руками, переместите его вперед или назад (в направлении В) и вверх или вниз (в направлении А) в желаемое положение.
5. После регулировки положения рулевого колеса потяните рычаг блокировки вверх до упора, чтобы зафиксировать рулевое колесо в новом положении.

1

2

3

4

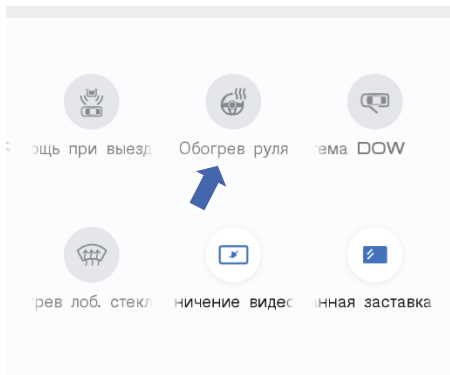
5

6


7

8

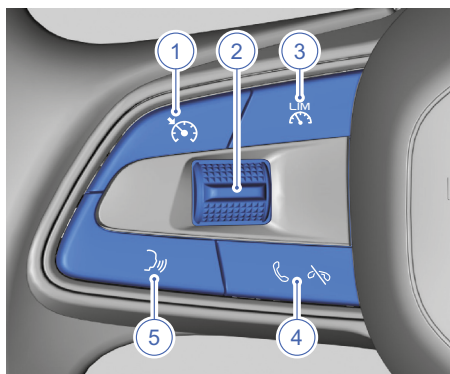
## Обогрев рулевого колеса\*



После запуска двигателя функцию обогрева рулевого колеса можно включить, нажав кнопку обогрева рулевого колеса в интерфейсе мультимедийной системы. Работа функции обогрева прекращается при достижении температуры примерно 40 °С. Функцию обогрева также можно отключить с помощью соответствующей кнопки.

 Если температура рулевого колеса слишком высокая, обогрев рулевого колеса не будет включаться после нажатия кнопки обогрева рулевого колеса. ◀

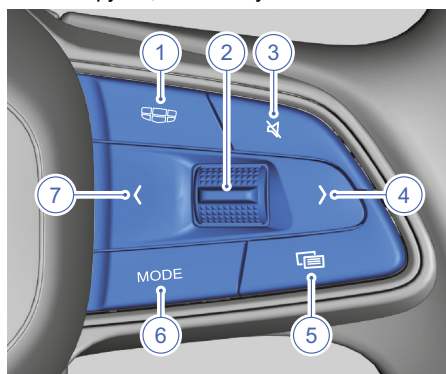
## Кнопки управления на рулевом колесе



1. Кнопка включения (возобновления работы) круиз-контроля: нажмите и отпустите эту кнопку, чтобы включить или выключить систему круиз-контроля, либо приостановить ее работу.

\* – функция может полностью или частично отсутствовать в комплектации Вашего автомобиля

2. Кнопка регулировки и установки скорости: в режиме круиз-контроля эта кнопка используется для настройки скорости круиз-контроля, в режиме ограничителя скорости – для настройки ограничения скорости.
  - Переведите эту кнопку вверх, чтобы возобновить движение с ранее установленной скоростью круиз-контроля или увеличить скорость в режиме круиз-контроля.
  - Переведите эту кнопку вниз, чтобы установить текущую скорость для ее поддержания системой круиз-контроля или уменьшить скорость в режиме круиз-контроля.
3. Кнопка ограничителя скорости: активируйте функцию ограничения скорости и установите скорость с помощью кнопки регулировки и установки скорости. Диапазон ограничения скорости для функции LIM – от 30 до 150 км/ч.
4. Кнопка приема/отклонения телефонного вызова: нажмите и отпустите эту кнопку, чтобы принять или завершить вызов по Bluetooth; нажмите и удерживайте эту кнопку, чтобы отклонить входящий вызов.
5. Кнопка CarPlay: включение/выключение функции CarPlay.



1. Кнопка перехода к главному экрану: нажмите эту кнопку, чтобы вернуться к главному интерфейсу мультимедийной системы.

2. Кнопка регулировки громкости и подтверждения: переведите эту кнопку вверх или вниз, чтобы отрегулировать громкость; нажмите эту кнопку для подтверждения операции.
3. Кнопка отключения звука: нажмите эту кнопку, чтобы включить/отключить звук.
4. Кнопка выбора «Вправо»: коротко нажмите эту кнопку для перехода к следующей радиостанции в режиме радиоприемника или для воспроизведения следующего файла в режиме мультимедиа.
5. Кнопка переключения режимов: коротко нажмите эту кнопку, чтобы открыть/закрыть меню комбинации приборов. При открытом меню комбинации приборов кнопки выбора на рулевом колесе управляют комбинацией приборов. При закрытом меню комбинации приборов кнопки выбора на рулевом колесе управляют мультимедийной системой.
6. Кнопка MODE (режим): коротко нажмите эту кнопку, чтобы переключиться между источниками аудиосигнала.
7. Кнопка выбора «Влево»: коротко нажмите эту кнопку для перехода к предыдущей радиостанции в режиме радиоприемника или для воспроизведения предыдущего файла в режиме мультимедиа.

## Зеркала заднего вида

### Наружное зеркало заднего вида

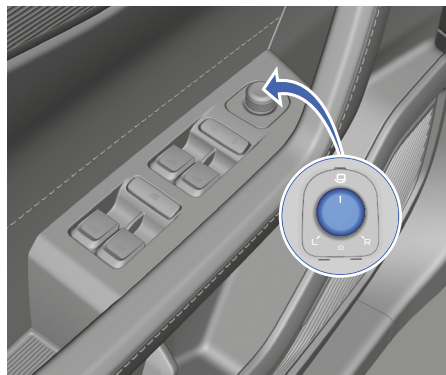


Ни в коем случае не регулируйте наружные зеркала заднего вида во время движения автомобиля: это может привести к дорожно-транспортному происшествию и травмам. Перед началом движения обязательно разложите наружные зеркала заднего вида и правильно отрегулируйте их. ◀



Если наружные зеркала заднего вида покрыты льдом, не пытайтесь регулировать их положение с помощью переключателя регулировки или удалять лед вручную с помощью острого инструмента. Используйте функцию обогрева наружных зеркал, чтобы удалить лед с поверхности зеркал. Затем отрегулируйте положение наружных зеркал заднего вида. Чтобы не получить травму, не прикасайтесь к наружному зеркалу заднего вида во время его регулировки. ◀

### Регулировка положения наружных зеркал заднего вида



Переключатель регулировки наружных зеркал заднего вида располагается на внутренней декоративной накладке водительской двери.

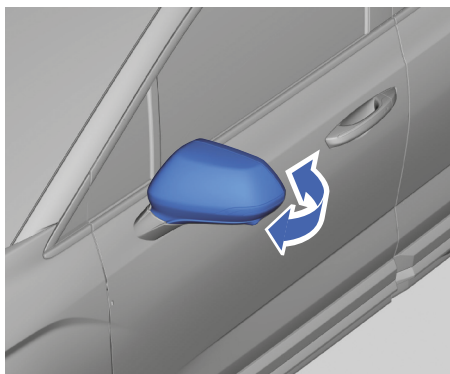
1. При нахождении пускового переключателя в режиме ACC или ON поверните переключатель регулировки зеркал заднего вида и установите отметку ■

на переключателе в положение L (левое зеркало) или R (правое зеркало).

2. Нажимая переключатель регулировки наружных зеркал вперед/назад, влево/вправо, отрегулируйте угол наклона зеркала.
3. После завершения регулировки верните переключатель регулировки наружных зеркал заднего вида в исходное положение («0»).

### Складывание наружных зеркал заднего вида

#### Складывание наружных зеркал заднего вида вручную\*





Рукой поверните наружное зеркало назад в сторону кузова автомобиля, чтобы сложить его.


Потяните наружное зеркало наружу, чтобы разложить его.

#### Складывание наружных зеркал заднего вида с помощью электропривода\*



Пусковой переключатель должен находиться в режиме ACC или ON.

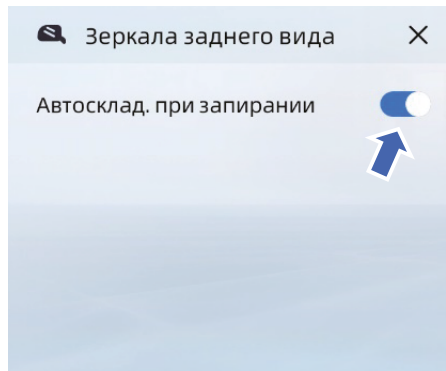
1. Поверните переключатель регулировки зеркал заднего вида и установите отметку  в положение . Наружные зеркала сложатся.
2. Чтобы разложить наружные зеркала, поверните переключатель регулировки наружных зеркал в другое положение.

 Частое складывание и раскладывание наружных зеркал заднего вида приведет к временному прекращению работы электропривода складывания зеркал. ◀

#### Автоматическое раскладывание наружных зеркал заднего вида\*

Если наружные зеркала заднего вида сложены, то при превышении автомобилем скорости 50 км/ч наружные зеркала раскладываются автоматически.

#### Складывание наружных зеркал заднего вида при запираии автомобиля\*




На мультимедийном дисплее нажмите: Общие настройки автомобиля → Настройки автомобиля → Зеркала заднего вида. Включите/выключите функцию складывания наружных зеркал заднего вида при запираии автомобиля в этом интерфейсе.

\* – функция может полностью или частично отсутствовать в комплектации Вашего автомобиля

Когда переключатель регулировки наружных зеркал заднего вида находится в положении раскладывания зеркал, а наружные зеркала находятся в сложенном состоянии, которое было активировано в результате операции запирания автомобиля, то наружные зеркала автоматически раскладываются при отпирании автомобиля или запуске двигателя.

Когда переключатель регулировки наружных зеркал заднего вида находится в положении раскладывания зеркал, а наружные зеркала находятся в разложенном состоянии, то наружные зеркала автоматически складываются при запирании автомобиля.


### Функция обогрева наружных зеркал заднего вида\*

Нажмите кнопку обогрева заднего стекла / наружных зеркал заднего вида  на передней панели управления кондиционером. Загорится индикатор кнопки. Обогреватели заднего стекла и наружных зеркал заднего вида будут включены одновременно. Они отключатся автоматически через определенное время. Время зависит от наружной температуры. Чем ниже температура снаружи автомобиля, тем дольше время нагрева.

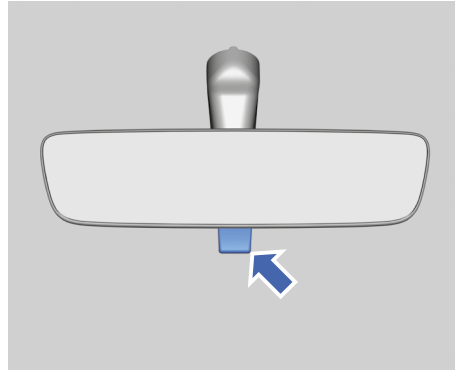
## Внутреннее зеркало заднего вида

### Регулировка положения внутреннего зеркала заднего вида

Поворачивая внутреннее зеркало заднего вида, отрегулируйте его положение.

 Не регулируйте внутреннее зеркало заднего вида во время движения автомобиля. В противном случае может произойти авария, в которой можно получить серьезные травмы. ◀

### Внутреннее зеркало заднего вида с механическим переключением в режим затемнения



Нажмите рычажок в нижней части корпуса внутреннего зеркала заднего вида, чтобы изменить угол обзора и активировать режим затемнения; потяните рычажок назад, чтобы вернуть внутреннее зеркало заднего вида в нормальное положение и отключить режим затемнения.

\* – функция может полностью или частично отсутствовать в комплектации Вашего автомобиля

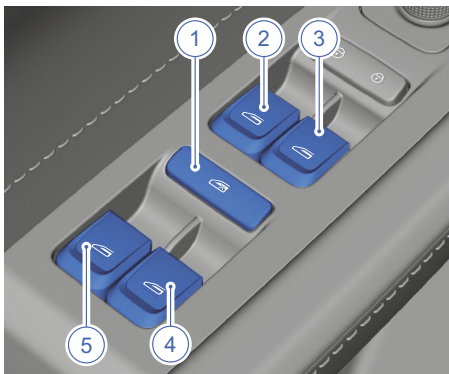


## Окно

### Электрические стеклоподъемники



- Не оставляйте детей, людей с ограниченными возможностями или животных без присмотра в запертом автомобиле с закрытыми окнами. Они могут получить ожог от нагретых до высокой температуры деталей, получить тепловой удар или даже задохнуться, так как у них не будет возможности открыть двери и окна.
- Никогда не пытайтесь проверить работу функции предотвращения защемления, просовывая какие-либо части тела в окно автомобиля во время закрывания окна, иначе можно получить серьезную или смертельную травму.
- Функция предотвращения защемления может не сработать в случае, если посторонний предмет зажат стеклом непосредственно перед полным закрыванием окна (расстояние между верхней кромкой стекла и оконной рамой менее 4 мм). ◀



1. Выключатель блокировки стеклоподъемников
2. Переключатель электрического стеклоподъемника передней левой двери
3. Переключатель электрического стеклоподъемника передней правой двери
4. Переключатель электрического стеклоподъемника задней правой двери

5. Переключатель электрического стеклоподъемника задней левой двери

#### Работа в ручном режиме

Открытие: нажмите и удерживайте переключатель стеклоподъемника, чтобы опустить стекло.

Закрывание: потяните вверх и удерживайте переключатель стеклоподъемника, чтобы поднять стекло.

#### Работа в автоматическом режиме

Нажмите переключатель стеклоподъемника вниз или потяните его вверх во второе фиксированное положение и отпустите, и стекло автоматически опустится или поднимется полностью. Во время автоматического открывания и закрывания окна: Если переключатель стеклоподъемника нажать или потянуть снова, движение стекла прекратится.

В автомобиле предусмотрена функция дистанционного открывания и закрывания окон:

При выключенном зажигании и открытых окнах нажмите и удерживайте кнопку запираения дверей на смарт-ключе, и стекла четырех дверей полностью поднимутся.

#### Дистанционное открывание и закрывание окон

Если зажигание выключено, а все двери, включая дверь багажного отделения, верхний люк (на некоторых моделях) и капот, закрыты, нажмите и удерживайте кнопку отпираения дверей на смарт-ключе, чтобы одновременно открыть все окна и верхний люк (на некоторых моделях). Нажмите и удерживайте кнопку запираения дверей на смарт-ключе, чтобы одновременно закрыть все окна и верхний люк (на некоторых моделях).

#### Выключатель блокировки стеклоподъемников

Нажмите этот выключатель, чтобы заблокировать работу стеклоподъемников. Загорится индикатор выключателя блокировки стеклоподъемников. Переключатели стеклоподъемников передней пассажирской и задних дверей будут деактивированы. При этом управление



стеклоподъемниками передней пассажирской и задних дверей возможно только с помощью переключателей на водительской двери.

Нажмите выключатель блокировки стеклоподъемников еще раз, чтобы отключить функцию блокировки. Индикатор кнопки погаснет.

### Автоматическое закрывание окон при запирации автомобиля


На мультимедийном дисплее нажмите: Общие настройки автомобиля → Настройки автомобиля → Окна, а затем включите или выключите функцию автоматического закрывания окон при запирации автомобиля в этом интерфейсе.

### Автоматическое закрывание окон во время дождя

На мультимедийном дисплее нажмите: Общие настройки автомобиля → Настройки автомобиля → Окна, а затем включите или выключите функцию автоматического закрывания окон при дожде в этом интерфейсе.

### Защита электрических стеклоподъемников от перегрева

При многократном использовании электрического стеклоподъемника в течение короткого промежутка времени переключатель стеклоподъемника может прекратить работу с целью предотвращения повреждения электродвигателя. Для возобновления нормальной работы стеклоподъемника необходимо подождать некоторое время.


 Время ожидания для автоматического восстановления достаточно большое, поэтому, если нужно немедленно воспользоваться стеклоподъемником, следует выключить зажигание, а затем запустить двигатель, чтобы снова активировать стеклоподъемник. ◀

### Функция предотвращения заземления

Если во время закрывания окна в автоматическом режиме какой-либо предмет оказывается зажатым между стеклом и оконной рамой, стекло автоматически останавливается и возвращается в исходное положение. Эта функция может сработать даже при отсутствии препятствия, если к стеклу приложено значительное усилие. Если функция предотвращения заземления не работает надлежащим образом, необходимо выполнить инициализацию стеклоподъемника.

### Инициализация электрического стеклоподъемника

Если аккумуляторная батарея автомобиля отсоединялась и стеклоподъемники не работают должным образом, необходимо выполнить инициализацию стеклоподъемников с функцией защиты от заземления.

 Перед выполнением процедуры инициализации необходимо убедиться, что аккумуляторная батарея исправна и полностью заряжена. ◀

Порядок выполнения инициализации:

1. Потяните переключатель стеклоподъемника вверх в положение ручного режима поднятия стекла и удерживайте в этом положении до полного подъема стекла. Еще раз потяните переключатель вверх и удерживайте в течение 2 секунд, затем отпустите его.
2. Нажмите переключатель стеклоподъемника в положение ручного режима опускания стекла и удерживайте в этом положении до полного опускания стекла. Еще раз нажмите переключатель и удерживайте в течение более 2 секунд, затем отпустите его.
3. Порядок выполнения инициализации остальных стеклоподъемников аналогичен описанному выше.
4. Если стеклоподъемник не работает должным образом после выполнения вышеуказанной процедуры, как можно скорее обратитесь в сервисный центр Geely для устранения неисправности.

1

2

3

4

5

6

7

8

### Функция задержки выключения стеклоподъемников

В течение 60 секунд после того, как пусковой переключатель переведен в режим OFF, управление стеклоподъемниками остается доступным с помощью переключателей, стеклоподъемников, если соблюдены следующие условия:

1. Передние левая и правая двери не открыты.
2. Для отпирания/запирания автомобиля не был использован смарт-ключ.

## Верхний люк\*

### Панорамный верхний люк



Во избежание серьезных травм необходимо соблюдать следующие меры предосторожности:

- Во время движения автомобиля пассажирам запрещается находиться в проеме верхнего люка.
- Не разрешайте пассажирам высовывать из открытого люка какие-либо части тела.
- Не оставляйте детей в салоне автомобиля без присмотра во избежание случайного задействования ими органов управления.
- Не садитесь на край проема люка или рядом с ним. ◀



Помните, что в случае травмирования ребенка люком ответственность за это происшествие полностью возлагается на взрослых. ◀



- При обледенении крыши запрещается открывать люк, так как чрезмерная нагрузка может вызвать повреждение деталей люка.
- Своевременно очищайте уплотнитель стеклянной панели и направляющие верхнего люка от пыли и инородных материалов. В противном случае при использовании верхнего люка может возникнуть посторонний шум или люк может выйти из строя. ◀

### Условия для работы верхнего люка


Управление верхним люком может осуществляться, когда пусковой переключатель находится в режиме ON.

### Диапазон рабочих температур

- При температуре от  $-20$  до  $85$  °C верхний люк и солнцезащитная шторка полностью функциональны и работают в штатном режиме, реагируя на нажатие кнопок на смарт-ключе и голосовые команды.
- При низких температурах работает только функция ручного закрывания верхнего люка, функция предот-

\* – функция может полностью или частично отсутствовать в комплектации Вашего автомобиля

вращения заземления не работает. Нет реакции на нажатие кнопок на смарт-ключе и голосовые команды; доступны только операции ручного управления для верхнего люка и солнцезащитной шторки, не работают функции автоматического управления и функция предотвращения заземления. Нет реакции на нажатие кнопок на смарт-ключе и голосовые команды.

 Переключатель верхнего люка может работать в течение 1 минуты после выключения двигателя. ◀

### Открытие/закрывание верхнего люка



Переключатель верхнего люка находится на панели управления плафонами в передней части потолка.

#### Открытие/закрывание верхнего люка

Если переключатель управления верхним люком нажат назад, люк автоматически сместится в положение полного открытия. Если переключатель управления верхним люком нажат и удерживается в направлении назад, верхний люк начнет открываться, если переключатель отпустить, верхний люк остановит движение.

#### Закрывание верхнего люка

После нажатия переключателя верхнего люка вперед стеклянная панель сместится автоматически в положение полного закрытия; после нажатия переключателя вперед, удержания и отпускания панель люка остановит движение.

### Дистанционное открытие и закрытие верхнего люка

Если пусковой переключатель находится в режиме OFF, а все двери, включая дверь багажного отделения, закрыты, нажмите и удерживайте кнопку отпирания дверей на смарт-ключе, чтобы одновременно открыть все окна и верхний люк. Нажмите и удерживайте кнопку запираения дверей, чтобы одновременно закрыть все окна и верхний люк.

#### Автоматическое закрытие окон при запираении автомобиля

В настройках мультимедийной системы можно включить функцию автоматического закрытия окон при запираении автомобиля. В этом случае, если пусковой переключатель переведен в режим OFF, а все двери, включая дверь багажного отделения, закрыты, то при кратковременном нажатии кнопки запираения дверей на смарт-ключе все окна и верхний люк (на некоторых моделях) будут автоматически закрыты.

#### Автоматическое закрытие окон во время дождя\*

В настройках мультимедийного дисплея включите функцию автоматического закрытия окон при дожде. Если данная функция включена, то при покидании водителем автомобиля при открытых окнах или верхнем люке они будут автоматически закрыты по сигналу датчика дождя в случае, если начнется дождь.

#### Подъем и опускание верхнего люка



\* – функция может полностью или частично отсутствовать в комплектации Вашего автомобиля

### Подъем верхнего люка

Если переключатель управления верхним люком нажат вверх, панель люка автоматически поднимется. Если переключатель управления верхним люком нажат и удерживается в направлении вверх, верхний люк начнет подниматься, если переключатель отпустить, верхний люк остановит наклон.

### Опускание верхнего люка

Если панель люка находится в поднятом положении, нажмите вперед переключатель верхнего люка, и панель люка опустится.

Во время подъема/опускания панели люка ее движение нельзя остановить с помощью переключателя верхнего люка.


Панель люка автоматически переместится в полностью поднятое или полностью опущенное положение.

### Дистанционное закрытие верхнего люка

Когда пусковой переключатель находится в положении OFF, а лючок топливозаправочной горловины, дверь багажного отделения, капот и четыре двери закрыты, нажмите и удерживайте кнопку запираения дверей на смарт-ключе, чтобы полностью закрыть верхний люк.

### Автоматическое закрытие окон при дожде\*

Когда двигатель выключен, автомобиль заперт и система противоугонной сигнализации находится в режиме охраны, но верхний люк или окна открыты, они закроются автоматически, если начнется дождь.

 Если инициализация стеклоподъемников/люка не выполнена, окна/люк не будут закрываться автоматически при дожде. ◀


### Функция предотвращения защемления

#### Предотвращения защемления при поднятии/опускании

- Если во время подъема панели люка на ее пути возникает препятствие, перемещение панели прекращается.
- Если во время опускания панели люка на ее пути возникает препятствие, панель люка возвращается в полностью поднятое положение.

#### Функция предотвращения защемления верхнего люка и солнцезащитной шторки

- Если во время перемещения панели люка / солнцезащитной шторки в направлении открывания на ее пути возникает препятствие, панель люка / солнцезащитная шторка переместится в противоположном направлении на 5 мм или в полностью закрытое положение.
- Если во время перемещения панели люка / солнцезащитной шторки в направлении закрывания на ее пути возникает препятствие, панель люка / солнцезащитная шторка переместится в противоположном направлении на 200 мм или в полностью открытое положение.

 При срабатывании функции предотвращения защемления при перемещении панели люка функция предотвращения защемления и автоматический режим работы будут отключены на 10 секунд (т. е. люком можно будет управлять только в ручном режиме). По истечении 10 секунд работа указанных функций возобновляется. ◀

\* – функция может полностью или частично отсутствовать в комплектации Вашего автомобиля

## Солнцезащитная шторка верхнего люка



### Переключатель солнцезащитной шторки верхнего люка

#### Открытие солнцезащитной шторки верхнего люка

Если переключатель управления солнцезащитной шторкой нажат назад, шторка автоматически сместится в положение полного открытия. Если переключатель управления солнцезащитной шторкой нажат и удерживается в направлении назад, солнцезащитная шторка начнет открываться, если переключатель отпустить, солнцезащитная шторка остановит движение.

#### Закрывание солнцезащитной шторки верхнего люка

Если переключатель управления солнцезащитной шторкой нажат вперед, шторка автоматически сместится в положение полного закрытия. Если переключатель управления солнцезащитной шторкой нажат и удерживается в направлении вперед, солнцезащитная шторка начнет закрываться, если переключатель отпустить, солнцезащитная шторка остановит движение.



- Во избежание повреждения привода шторки не давите на шторку и не удерживайте ее во время перемещения.
- Полное открывание люка во время движения может привести к появлению сильного аэродинамического шума.
- Рекомендуется закрывать солнцезащитную шторку перед длительной стоянкой автомобиля. По возможности рекомендуется оставлять автомобиль в гараже или под навесом, чтобы предотвратить повреждение внутренней отделки салона в результате длительного воздействия солнечного излучения.
- Солнцезащитную шторку нельзя закрыть полностью, если панель люка не полностью закрыта. Солнцезащитную шторку можно закрыть только в том случае, если панель люка полностью закрыта. ◀

#### Инициализация верхнего люка и солнцезащитной шторки

Если аккумуляторная батарея автомобиля неисправна, разряжена или отсоединилась, необходимо выполнить инициализацию верхнего люка и солнцезащитной шторки, чтобы возобновить работу функций автоматического управления и предотвращения защемления.

Порядок выполнения инициализации:

1. С помощью переключателя верхнего люка переместите панель люка и солнцезащитную шторку в полностью закрытое положение, затем сдвиньте переключатель вперед и удерживайте его.  
Через некоторое время будет слышен звук от кратковременного срабатывания электродвигателя люка.

1

2

3

4

5

6

7

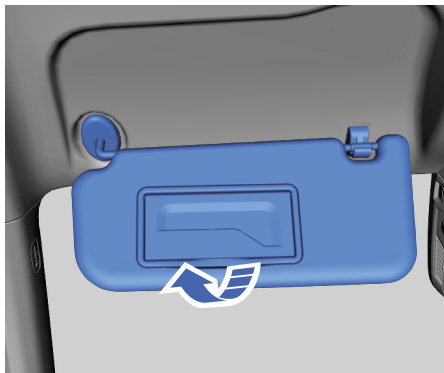
8

**i** Во время перемещения верхнего люка и солнцезащитной шторки продолжайте удерживать переключатель верхнего люка в положении закрывания. ◀

2. Отпустите переключатель верхнего люка, чтобы завершить процедуру инициализации.

## Солнцезащитный козырек

### Солнцезащитный козырек и косметическое зеркало

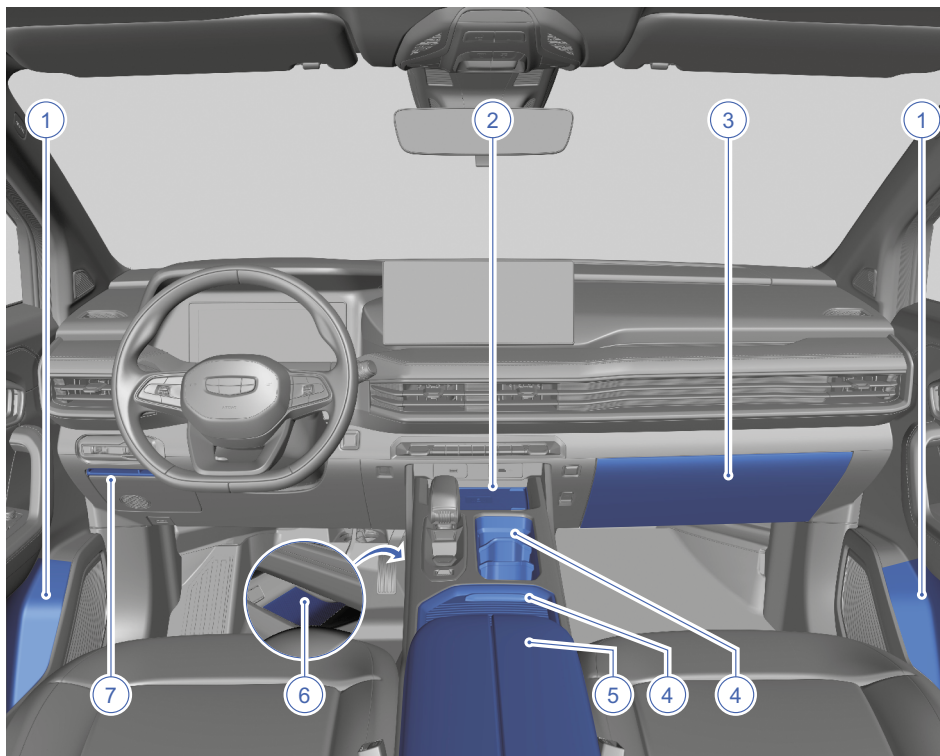


Опустите солнцезащитный козырек или извлеките его из крепления и поверните в сторону, чтобы предотвратить ослепление солнечным светом.

В солнцезащитном козырьке предусмотрено косметическое зеркало. Для его использования сдвиньте крышку.

## Вещевые отделения

### Передние вещевые отделения



1. Вещевое отделение на двери
2. Переднее вещевое отделение центральной консоли
3. Перчаточный ящик
4. Передние подстаканники
5. Вещевое отделение под центральным подлокотником переднего ряда сидений
6. Нижнее вещевое отделение центральной консоли
7. Отделение для карточек в левой части приборной панели

1

2

3

4

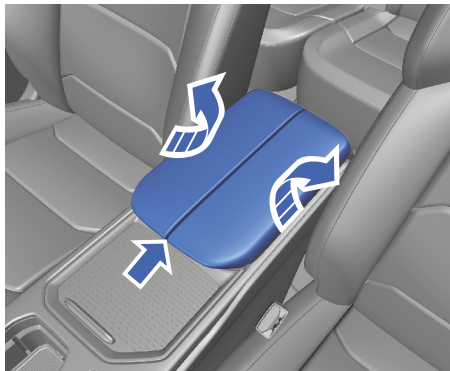
5

6


7

8

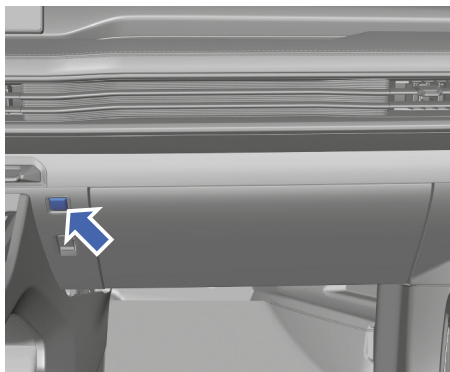
### Открытие и закрытие крышки центрального подлокотника



Под центральным подлокотником переднего ряда сидений предусмотрено вещевое отделение. Для получения доступа к нему нажмите переключатель, чтобы открыть крышку подлокотника.

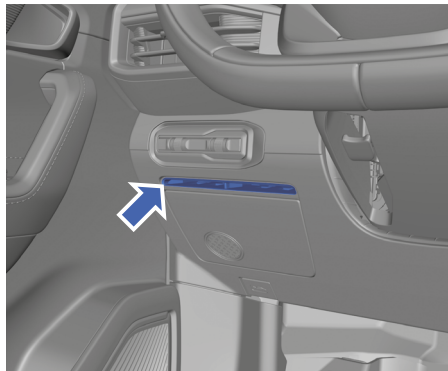
 Во время движения всегда держите вещевое отделение под центральным подлокотником закрытым. ◀

### Открытие и закрытие перчаточного ящика



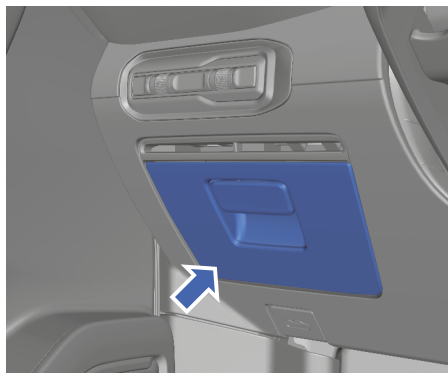
Выключатель открывания крышки перчаточного ящика находится с левой стороны перчаточного ящика. Чтобы открыть перчаточный ящик, нажмите выключатель. Для закрывания перчаточного ящика нажмите на его крышку.

### Отделение для карточек в левой части приборной панели



В нижней левой части приборной панели предусмотрено отделение, в котором можно хранить плоские предметы, например карточки.

### Открытие и закрытие вещевого отделения приборной панели\*



В некоторых моделях предусмотрено вещевое отделение в нижней левой части приборной панели, в нем можно хранить мелкие предметы.

\* – функция может полностью или частично отсутствовать в комплектации Вашего автомобиля



### Отделение для очков\*



Отделение для очков встроено в корпус переднего плафона.

1

2

3

4

5

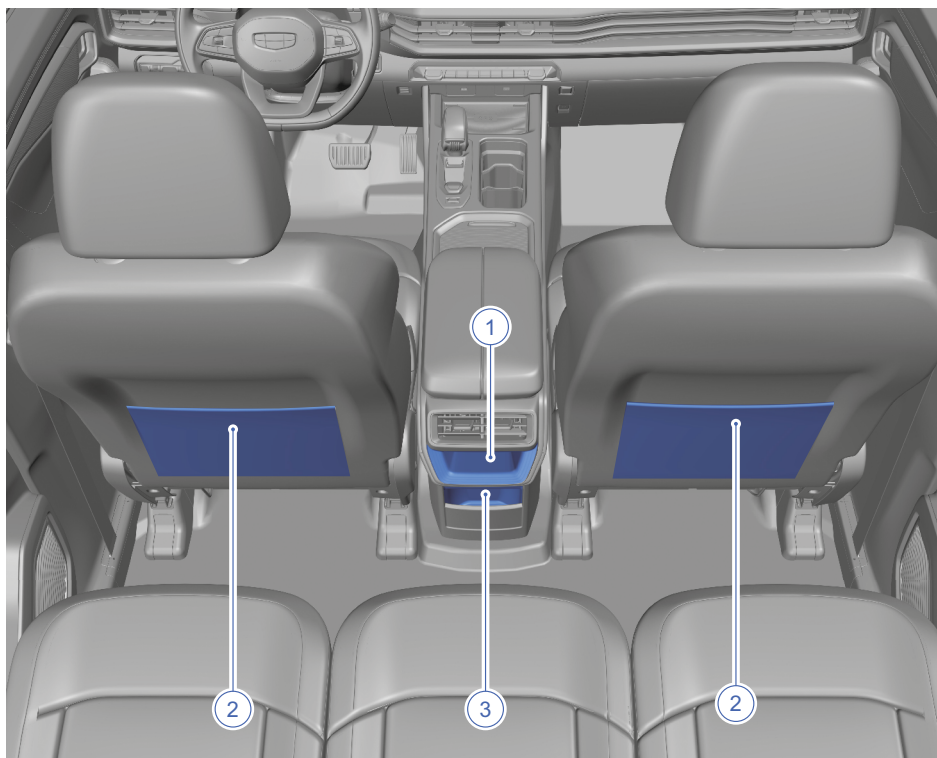
6

7

8

\* – функция может полностью или частично отсутствовать в комплектации Вашего автомобиля


## Места для хранения на среднем ряду сидений



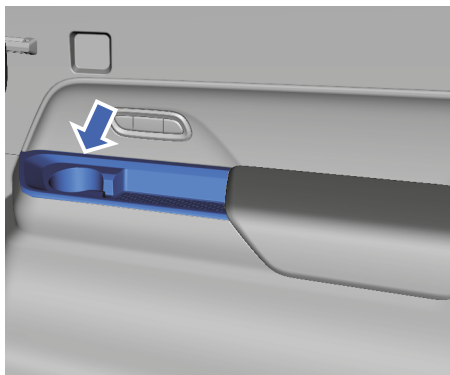
1. Верхнее вещевое отделение в задней части центральной консоли
2. Карман для журналов

3. Нижнее вещевое отделение в задней части центральной консоли

Карманы для журналов находятся на спинках передних сидений и служат для размещения газет, карт и других небольших предметов.

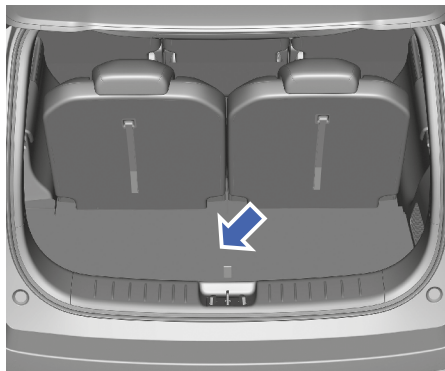
 Не помещайте в карманы для журналов тяжелые или острые предметы, чтобы не повредить карманы. ◀

## Вещевые отделения на заднем ряду сидений




На боковых облицовочных панелях слева и справа заднего ряда сидений предусмотрены вещевые отделения для размещения стаканов или бутылок с напитками. Они также могут использоваться для хранения мобильных телефонов и других предметов.

## Багажное отделение



Для увеличения объема багажного отделения в целях перевозки длинномерных или крупногабаритных предметов можно сложить задние сиденья.

 Не размещайте животных в багажном отделении. ◀



- Если масса загруженных вещей превышает грузоподъемность автомобиля или загруженные вещи распределены неравномерно, то эксплуатационные характеристики автомобиля и безопасность движения существенно ухудшаются. Багаж, находящийся в багажном отделении, в случае аварии или при экстренном торможении может сместиться. Размещайте багаж как можно ниже и как можно ближе к передней части автомобиля, то есть по возможности вплотную к спинке заднего сиденья.
- При перевозке высоких или крупных предметов их высота не должна превышать высоту спинки сиденья, а предметы должны быть зафиксированы, чтобы обеспечить безопасность движения. ◀

1

2

3

4

5

6

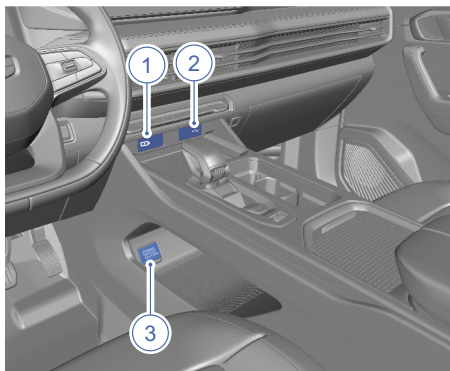
7

8

## Источники электропитания

### Разъемы для зарядки устройств

Передние USB-разъемы для зарядки устройств



1. Зарядный USB-разъем
2. USB-разъем мультимедийной системы
3. Розетка электропитания

USB-разъем мультимедийной системы объединяет в себе функции передачи данных и зарядки, в то время как зарядный USB-разъем может использоваться только для зарядки мобильных устройств. Электрическая розетка может использоваться для подключения электроприборов с максимальной потребляемой мощностью не более 120 Вт.

Задние USB-разъемы для зарядки устройств

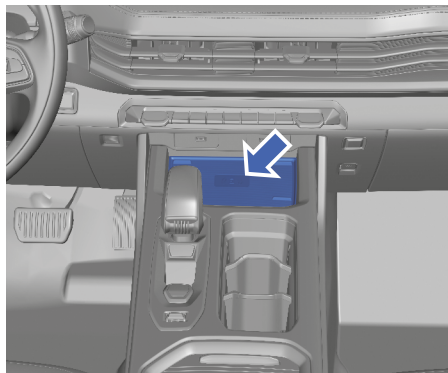


Эти разъемы используются для зарядки мобильных устройств.



Электрическая розетка может использоваться для подключения электроприборов с максимальной потребляемой мощностью не более 120 Вт.

### Беспроводное зарядное устройство\*



При использовании панели беспроводной зарядки следите, чтобы катушка мобильного телефона совпадала с катушкой в центре зарядной панели. Поскольку расположение катушки мобильного телефона зависит от модели телефона, может потребоваться регулировка положения мобильного телефона на зарядной панели.

\* – функция может полностью или частично отсутствовать в комплектации Вашего автомобиля



- Не помещайте на зарядную панель тяжелые или острые предметы во избежание ее повреждения.
- Не кладите карты с магнитной полосой или чипом на зарядную панель вместе с мобильным телефоном во избежание выхода из строя карт.
- Не располагайте металлические объекты между мобильным телефоном и панелью беспроводной зарядки. Если какой-либо металлический предмет застрял между мобильным телефоном и панелью беспроводной зарядки, осторожно снимите мобильный телефон с зарядной панели и подождите, пока металлический предмет остынет, прежде чем убрать его. В противном случае можно получить ожог.
- Не допускайте пролива на зарядную панель любых жидкостей, так как это приведет к повреждению системы беспроводной зарядки.
- Не модифицируйте систему беспроводной зарядки, поскольку это может стать причиной повреждения автомобиля или несчастного случая.
- Не пытайтесь заряжать мобильный телефон, не поддерживающий беспроводную зарядку, или чехол-аккумулятор мобильного телефона на панели беспроводной зарядки, в противном случае устройство беспроводной зарядки и мобильный телефон могут быть повреждены.
- Если панель беспроводной зарядки используется только в качестве вещевого отделения, выключите функцию беспроводной зарядки.
- Покидая автомобиль, не оставляйте заряжающийся мобильный телефон в салоне, чтобы исключить его возможное возгорание. ◀



- Беспроводная зарядка возможна только для мобильных телефонов, сертифицированных по стандарту Qi, а зарядить несертифицированный мобильный телефон таким методом невозможно.
- Одновременно возможна зарядка только одного мобильного телефона.
- Не размещайте смарт-ключ на панели беспроводной зарядки, в противном случае функция бесключевого запуска двигателя может работать ненадлежащим образом во время зарядки мобильного телефона.
- Во избежание разрядки аккумуляторной батареи не запускайте двигатель при использовании беспроводной зарядки. При запуске двигателя функция беспроводной зарядки может на короткое время перестать работать.
- Функция беспроводной зарядки может не работать нормально, если на мобильный телефон надет чехол.
- При движении автомобиля по неровной дороге возможно периодическое прекращение и возобновление зарядки мобильного телефона.
- Если мобильный телефон нормально не заряжается, сначала убедитесь в отсутствии посторонних предметов и в правильном размещении мобильного телефона на панели беспроводной зарядки или дождитесь остывания зарядной панели и мобильного телефона и попробуйте снова.
- В случае некоторых моделей мобильных телефонов возможны кратковременные перебои в процессе переключения с медленной зарядки на быструю, что, однако, не влияет на последующую зарядку.
- Если функция беспроводной зарядки постоянно недоступна, обратитесь в сервисный центр Geely.

1

2

3

4

5

6

7

8

## Рейлинги на крыше

### Рейлинги на крыше

Рейлинги расположены по обеим сторонам крыши и служат для перевозки багажа. Максимально допустимый вес груза, перевозимого на верхнем багажнике, составляет 75 кг.




- Грузы на рейлингах должны быть надежно закреплены, в противном случае существует риск дорожно-транспортного происшествия.
- Не перегружайте верхний багажник и не превышайте разрешенную полную массу автомобиля.
- При перевозке багажа на верхнем багажнике центр тяжести автомобиля смещается вверх. Избегайте движения с высокой скоростью, резких ускорений и поворотов, а также экстренного торможения.
- Перевозка груза на верхнем багажнике существенно влияет на управляемость автомобиля и увеличивает склонность к опрокидыванию, что повышает риск дорожно-транспортного происшествия. ◀

## Ремни безопасности


### Ремни безопасности.

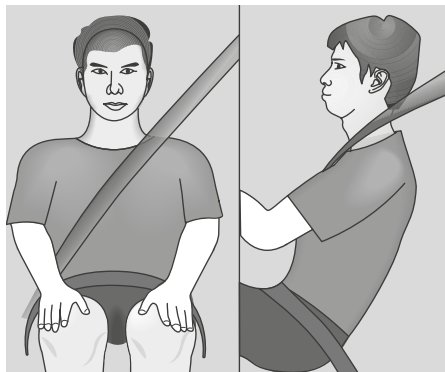
#### Общие сведения

 Во время движения автомобиля водитель и все пассажиры должны быть пристегнуты ремнями безопасности. Правильно пристегнутый ремень безопасности снижает риск травмирования в случае резкого торможения или дорожно-транспортного происшествия.

- Человек, не пристегнутый ремнем безопасности или пристегнутый неправильно, может получить тяжелую травму или погибнуть!
- Не допускается перевозка людей на местах, не оборудованных сиденьями и ремнями безопасности, а также на сиденьях с поврежденными ремнями безопасности.
- Каждый пассажир должен быть пристегнут только одним ремнем безопасности. Ни в коем случае не пристегивайте двоих людей (включая детей) одним ремнем безопасности.
- Не допускайте, чтобы плечевая часть ремня проходила рядом с шеей или под рукой. Не снимайте, не разбирайте и не модифицируйте ремни безопасности.
- Штатные ремни безопасности рассчитаны на взрослого человека, а перевозка детей должна осуществляться в соответствующих детских удерживающих устройствах.
- Не используйте отбеливатели, красители или химические растворители для очистки ремней безопасности. ◀

#### Ремень безопасности должен быть пристегнут надлежащим образом.

 Во время движения не отклоняйте спинку сиденья слишком сильно назад, не высовывайте голову или руки из окна и не наклоняйтесь вперед слишком близко к подушке безопасности во избежание тяжелой травмы или смерти. ◀




- Спинка сиденья должна находиться в вертикальном положении, а спина должна быть полностью прижата к спинке сиденья.
- Ремень безопасности не должен быть перекручен.
- Плечевая часть ремня должна проходить поперек грудной клетки к плечу.
- Поясная часть ремня должна быть расположена как можно ниже на бедрах, касаясь таза.

#### Использование ремней безопасности беременными женщинами

Перед тем как садиться за руль автомобиля, беременной женщине следует проконсультироваться с врачом и уточнить, можно ли ей управлять автомобилем. Способ пристегивания ремней безопасности беременными женщинами в основном аналогичен обычному использованию ремней безопасности, однако необходимо учитывать следующие моменты:

1. Поясная часть ремня должна быть расположена под животом как можно ниже на бедрах.
2. Плечевая часть ремня должна проходить поперек груди к плечу, но при этом не должна касаться живота.

 Если беременная женщина не будет пристегнута ремнем безопасности правильно, то женщина и плод могут получить серьезные травмы или даже погибнуть в случае экстренного торможения или столкновения. ◀

1

2

3

4

5

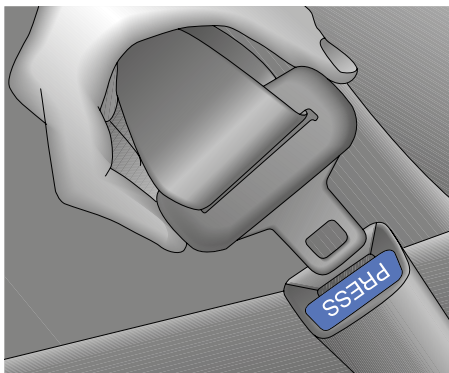
6

7

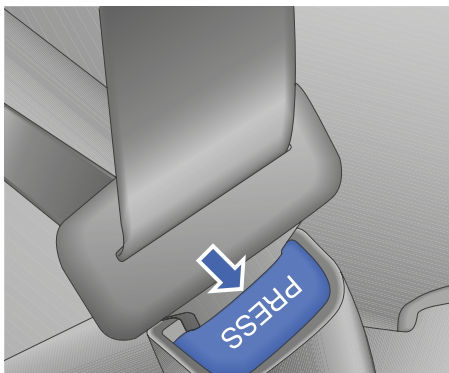
8

## Трехточечный ремень безопасности

1. Возьмите пряжку ремня и протяните ремень безопасности поперек тела. Не допускайте перекручивания ремня. Если потянуть трехточечный ремень безопасности слишком быстро, он может заблокироваться. В этом случае слегка отпустите ремень безопасности, чтобы он втянулся натяжителем, а затем медленно протяните его поперек тела.



2. Вставьте пряжку в замок, при этом будет слышен характерный щелчок. Проверьте надежность фиксации пряжки в замке, потянув за нее. Кнопка на замке должна располагаться таким образом, чтобы можно было при необходимости быстро отстегнуть ремень безопасности.
3. Чтобы устранить слабину поясной части ремня, потяните плечевую часть.



4. Чтобы отстегнуть ремень безопасности, нажмите красную кнопку на замке. Ремень безопасности будет втянут назад в исходное положение.



Соблюдайте осторожность и не допускайте попадания в замок ремня безопасности посторонних предметов, таких как остатки пищи, ореховая скорлупа, пуговицы, монеты, вязкая жидкость и т. д. Это может привести к неисправности функции блокировки и разблокировки фиксатора замка, а также отрицательно сказаться на работоспособности функции предупреждения о непристегнутом ремне безопасности. ◀



Запрещается вставлять в замок ремня безопасности какие-либо предметы, кроме пряжки ремня безопасности, в противном случае это может привести к неисправности замка. Это снизит защитный эффект ремня безопасности и может привести к серьезным или смертельным травмам. ◀



Чтобы предотвратить слишком быстрое втягивание ремня безопасности и нанесение повреждений окружающим объектам / травм пассажирам или блокировку ремня из-за слишком медленного втягивания, возвращайте ремень безопасности в его исходное положение после отстегивания, придерживая его рукой. ◀



Перед закрыванием двери убедитесь, что ремень безопасности не будет зажат дверью. В противном случае возможно повреждение ремня безопасности и двери. ◀

### Предупреждение о непристегнутом ремне безопасности

#### Предупреждение о непристегнутом ремне безопасности водителя

Если водитель не пристегнул ремень безопасности, на дисплее комбинации приборов загорается красный значок непристегнутого ремня безопасности и включается предупреждающий индикатор.



## Предупреждение о непристегнутом ремне безопасности переднего пассажира

Если на переднем пассажирском сиденье есть пассажир и он не пристегнут ремнем безопасности, на комбинации приборов загорается красный значок непристегнутого ремня безопасности переднего пассажира и включается предупреждающий индикатор.

### Работа контрольной лампы и зуммера\*

- Если пусковой переключатель не находится в положении ON или двигатель выключен, контрольная лампа непристегнутого ремня безопасности не будет загораться вне зависимости от того, пристегнут ремень безопасности или нет. При включенном зажигании или запущенном двигателе контрольная лампа непристегнутого ремня безопасности загорается в том случае, если водитель или пассажир не пристегнут ремнем безопасности, и будет гореть до тех пор, пока ремни безопасности не будут пристегнуты. При включении зуммера одновременно мигает соответствующая контрольная лампа.
- Когда зуммер выключен: если после запуска двигателя ремни безопасности водителя и переднего пассажира не пристегнуты или ремень безопасности водителя или переднего пассажира отстегивается, то зуммер срабатывает после того, как скорость движения автомобиля передним ходом достигнет 25 км/ч. Если водитель и передний пассажир пристегнут ремни безопасности или время работы зуммера превысит некоторое время, то зуммер отключается (зуммер не отключается при изменении скорости автомобиля).
- Когда зуммер выключен: если скорость автомобиля снизится с 25 до менее чем 10 км/ч, то зуммер будет активирован снова, когда скорость автомобиля увеличится до 25 км/ч.

- Когда зуммер включен: зуммер будет активирован повторно, если ремень безопасности водителя или переднего пассажира будет отстегнут и возникнут условия для подачи предупреждающего сигнала. Время работы зуммера будет отсчитываться с момента повторной активации.
- Если рычаг селектора переведен из положения R в положение D при непристегнутом ремне безопасности водителя или переднего пассажира, то при превышении скорости движения 10 км/ч зуммер включится и будет звучать в течение некоторого времени или до тех пор, пока водитель и передний пассажир не пристегнут ремни безопасности.



Обращайте внимание на горящие контрольные лампы, в противном случае возможны серьезные травмы и материальный ущерб. ◀

\* – функция может полностью или частично отсутствовать в комплектации Вашего автомобиля


## Подушки безопасности

### Подушки безопасности.

#### Общие сведения


 Подушки безопасности являются частью системы пассивной безопасности в автомобиле, но не служат заменой обычным ремням безопасности. При столкновении подушки безопасности могут эффективно защитить водителя и пассажиров только в том случае, если они пристегнуты ремнями безопасности. При срабатывании подушка безопасности может нанести серьезную травму, если водитель или пассажир не пристегнут ремнем безопасности. Поэтому во время движения автомобиля водитель и все пассажиры должны быть пристегнуты ремнями безопасности.

Подушки безопасности могут не сработать при столкновении в зависимости от направления или силы удара, а также структуры объекта, с которым произошло столкновение. Подушка безопасности раскрывается со значительной силой. Подушка безопасности может нанести травму, если водитель или пассажир располагаются слишком близко к ней. Для уменьшения вероятности травмирования при срабатывании передних подушек безопасности водитель и передний пассажир должны располагаться на сиденье как можно дальше от подушки безопасности. ◀

 В зоне раскрытия подушки безопасности не должны находиться никакие предметы. На разрешайте пассажирам располагать какие-либо предметы между собой и подушкой безопасности. Если между пассажиром и подушкой безопасности находится посторонний предмет, он может помешать правильному раскрытию подушки безопасности или нанесет тяжелую травму.

Во избежание ожогов не прикасайтесь к соответствующим частям подушек безопасности сразу после их срабатывания. Раскрытие подушки безопасности сопровождается выделением газа с небольшим

количеством порошка. Этот газ не токсичен, но может вызывать раздражение кожи или глаз. Если вы испытываете серьезный дискомфорт, обратитесь к врачу. ◀


 Не пытайтесь самостоятельно выполнять обслуживание, ремонт, снятие или замену каких-либо компонентов системы подушек безопасности.

Не устанавливайте самостоятельно и не модифицируйте подушки безопасности. Запрещается вносить изменения в конструкцию силового каркаса кузова и электропроводки системы подушек безопасности.

Если ребенок или подросток не пристегнуты или не защищены должным образом, они могут быть серьезно травмированы раскрывающимися подушками безопасности. Младенцы и дети младшего возраста, на которых не рассчитаны штатные ремни безопасности автомобиля, должны перевозиться в специальных детских удерживающих устройствах. Компания Geely настоятельно рекомендует перевозить детей любого возраста на задних сиденьях в соответствующих детских удерживающих устройствах.

В противном случае нормальная работа системы может быть нарушена, что приведет к тяжелым травмам.

Подушка безопасности может сработать только один раз. Если подушка безопасности сработала, как можно скорее обратитесь в сервисный центр Geely для ее замены. ◀

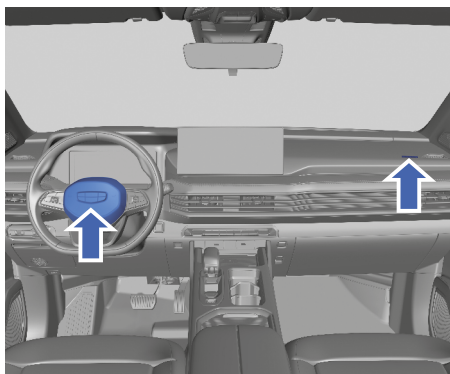
 Ввиду значительной скорости и силы срабатывания подушек безопасности не перевозите младенцев и детей на переднем сиденье, оснащенном подушкой безопасности, и не держите ребенка на руках на переднем сиденье во время поездки во избежание тяжелых травм. ◀

## Расположение подушек безопасности

### Передняя подушка безопасности


В случае фронтального столкновения передняя подушка безопасности способна эффективно защитить водителя и переднего пассажира от травм. При фронтальном столкновении средней или большой силы передние подушки безопасности заполняются газом и снижают скорость движущихся по инерции тел водителя и переднего пассажира, предохраняя их от удара о рулевое колесо, ветровое стекло или приборную панель автомобиля.


Подушки безопасности могут не сработать при столкновении в зависимости от направления или силы удара, а также структуры объекта, с которым произошло столкновение.




Передние подушки безопасности установлены по центру рулевого колеса и на приборной панели над перчаточным ящиком и обозначены надписями AIRBAG.

Чтобы передние подушки безопасности обеспечивали необходимый уровень защиты, водитель и пассажир должны всегда пристегиваться ремнями безопасности и правильно располагаться на сиденье во время движения автомобиля.

 Подушки безопасности раскрываются и сдуваются очень быстро и не обеспечивают защиту в случае последующего столкновения. ◀

 Не нажимайте с силой на кожух подушки безопасности водителя и не ударяйте по нему для подачи звукового сигнала во избежание раскрытия подушки безопасности и получения травмы.

Не помещайте домашних животных или какие-либо предметы на приборную панель, перчаточный ящик или рулевое колесо вблизи мест установки подушек безопасности. Они могут помешать раскрытию подушки безопасности или нанести серьезные и даже смертельные травмы водителю и пассажирам при срабатывании подушки безопасности. Запрещается устанавливать самостоятельно, модифицировать, ударять или разбирать любой из компонентов передней подушки безопасности или ее электропроводку. В противном случае подушка безопасности может не сработать при столкновении или сработать самопроизвольно, что приведет к тяжелым травмам или смерти. ◀

 Во время движения не позволяйте переднему пассажиру сидеть на краю сиденья или опираться на приборную панель, поскольку подушка безопасности переднего пассажира раскрывается с большой скоростью и силой. Раскрывающаяся подушка безопасности может нанести пассажиру тяжелые и даже смертельные травмы, если он на нее опирается или находится в непосредственной близости от нее. Водитель и пассажир должны находиться на расстоянии не менее 25 см от подушки безопасности.

Не позволяйте переднему пассажиру держать ребенка на руках во время движения. Ребенок может получить серьезные травмы или погибнуть при резком торможении или столкновении.

Ни в коем случае не разрешайте детям стоять на коленях или на ногах на переднем сиденье во время движения, поскольку подушка безопасности, раскрывающаяся с огромной скоростью и силой, может нанести ребенку серьезные или даже смертельные травмы. ◀

1

2

3

4

5

6

7

8

▶ Незамедлительно обратитесь в сервисный центр Geely в следующих случаях:

- Произошло срабатывание передних подушек безопасности.
- Передняя часть автомобиля подверглась удару, но при этом тяжесть столкновения была недостаточной для срабатывания передних подушек безопасности.
- На крышке передней подушки безопасности обнаружены трещины, царапины или другие повреждения. ◀

### Боковые подушки безопасности\*

Боковые подушки безопасности предназначены для дополнительной защиты водителя и переднего пассажира совместно с ремнями безопасности автомобиля. Во время боковых ударов средней и большой силы боковые подушки и ремни безопасности работают вместе для снижения тяжести травм.

Боковые подушки безопасности снижают риск травмирования грудной клетки водителя и переднего пассажира.

Подушки безопасности могут не сработать при столкновении в зависимости от направления или силы удара, а также структуры объекта, с которым произошло столкновение.



Боковые подушки безопасности установлены в спинках водительского и переднего пассажирского сидений и обозначены надписями AIRBAG.

⚠ Ввиду значительной скорости и силы раскрытия боковой подушки безопасности запрещается высовывать голову и руки из окна или располагать их близко к зоне раскрытия боковой подушки безопасности во время движения автомобиля. Это может привести к тяжелой травме. ◀

⚠ Запрещается устанавливать защитные чехлы на сиденья, оборудованные боковыми подушками безопасности.

В противном случае это помешает раскрытию боковой подушки безопасности. ◀

▶ Незамедлительно обратитесь в сервисный центр Geely в следующих случаях:

- Произошло срабатывание боковых подушек безопасности.
- Дверь подверглась удару, сила которого была недостаточной для срабатывания боковой подушки безопасности.
- Обивка сиденья в месте расположения боковой подушки безопасности потерта, надорвана или повреждена иным образом. ◀

▶ Никогда не производите следующие работы без предварительной консультации у специалистов сервисного центра Geely, поскольку это может нарушить правильное функционирование боковых подушек безопасности:

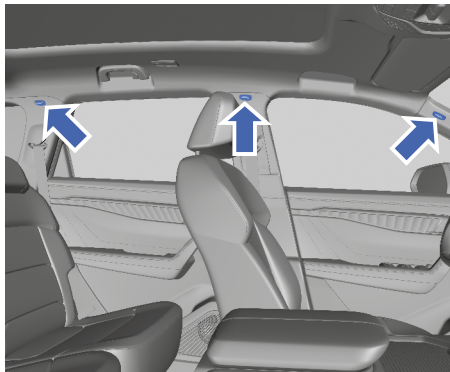
- Установка электронных устройств, таких как мобильные радиостанции.
- Модификация боковых элементов пассажирского салона. ◀

### Надувные шторки безопасности\*

Шторки безопасности предназначены для дополнительной защиты водителя, переднего и задних пассажиров совместно с ремнями безопасности автомобиля. Во время боковых ударов средней и значительной силы шторки безопасности и ремни безопасности работают вместе для снижения тяжести травм. Шторки безопасности снижают риск травмирования головы водителя, переднего пассажира и задних пассажиров, находящихся на соответствующих боковых местах.

\* – функция может полностью или частично отсутствовать в комплектации Вашего автомобиля

Шторки безопасности могут не сработать при столкновении в зависимости от направления или силы удара, а также структуры объекта, с которым произошло столкновение.



Шторки безопасности установлены над проемами дверей с левой и с правой стороны и обозначены надписями AIRBAG.

**!** Ввиду значительной скорости и силы раскрытия шторки безопасности запрещается выставлять голову и руки из окна или располагать их близко к зоне раскрытия шторки безопасности во время движения автомобиля. Это может привести к тяжелой травме. ◀

**!** Не закрепляйте какие-либо декоративные элементы вблизи шторок безопасности, например на ветровом стекле, на боковых стеклах, боковых стойках кузова или по углам потолка, а также не закрепляйте микрофон или другие устройства на потолке или потолочном поручне. При раскрытии шторок безопасности вышеуказанные предметы будут отброшены с огромной скоростью и могут причинить серьезные травмы или помешать нормальной работе шторок безопасности. ◀

**▢** Незамедлительно обратитесь в сервисный центр Geely в следующих случаях:

- Произошло срабатывание шторок безопасности.
- Дверь подверглась удару, сила которого была недостаточной для срабатывания шторки безопасности.

- На передней стойке, задней стойке, внутренних деталях отделки крыши в месте установки шторки безопасности имеются царапины, трещины или другие повреждения. ◀

**▢** Никогда не производите следующие работы без предварительной консультации у специалистов сервисного центра Geely, поскольку это может нарушить правильное функционирование шторок безопасности:

- Установка электронных устройств, таких как мобильные радиостанции.
- Модификация системы подвески.
- Ремонт несущих элементов кузова и расположенных рядом с ними компонентов. ◀

## Срабатывание подушек безопасности

### Срабатывание передних подушек безопасности

Передние подушки безопасности автомобиля раскрываются при лобовом столкновении умеренной или большой силы, когда ударное воздействие превышает определенный пороговый уровень. Когда степень тяжести столкновения превышает заданное критическое значение, передняя подушка безопасности раскрывается.

**!** Чтобы снизить риск травмирования при срабатывании подушки безопасности, обязательно пристегивайтесь ремнем безопасности. Кроме того, водитель и передний пассажир должны отрегулировать положение сидений так, чтобы располагаться на достаточном удалении от передних подушек безопасности. ◀

1

2

3

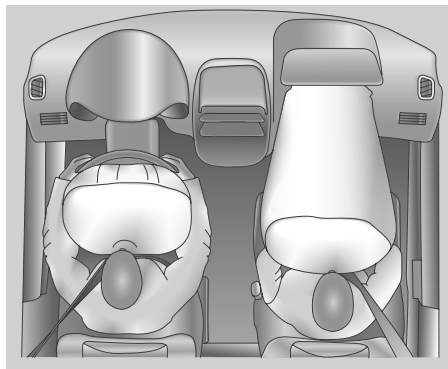
4

5

6

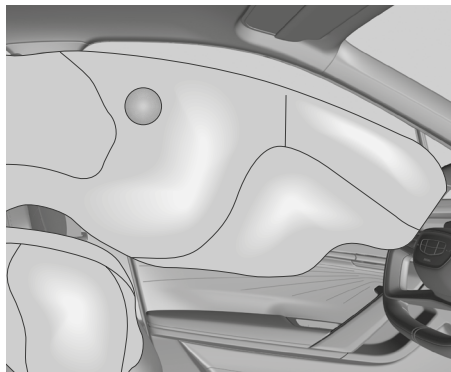
7

8



Срабатывание подушек безопасности зависит в большей степени от природы объекта, с которым произошло столкновение, интенсивности замедления автомобиля и направления удара, нежели от скорости движения автомобиля. В случае сильного фронтального удара раскрываются обе передние подушки безопасности.

### Срабатывание боковых подушек безопасности и шторок безопасности\*



Боковые подушки безопасности и шторки безопасности (на некоторых моделях) срабатывают при умеренном или сильном боковом ударе, когда ударное воздействие превышает определенный пороговый уровень.

В случае бокового удара раскрытие боковой подушки безопасности и шторки безопасности (на некоторых моделях) снижает риск травмирования верхней части тела и таза.

\* – функция может полностью или частично отсутствовать в комплектации Вашего автомобиля

### Ситуации, при которых передние подушки безопасности могут не сработать

- Двигатель не запущен.
- Столкновение с легко деформируемым объектом, например деревом.
- Столкновение с низким объектом, например при наезде на ступеньки и т. п.
- Падение автомобиля в канаву или глубокую яму.
- Фронтальный удар, при котором автомобиль «подныривает» под препятствие (например, платформу грузовика).
- Опрокидывание автомобиля.
- Боковой удар, удар сзади или слабый фронтальный удар.
- Неисправность системы подушек безопасности.
- Прочие специфические случаи.

### Ситуации, при которых могут не сработать боковые подушки безопасности и шторки безопасности\*

- Фронтальный или близкий к фронтальному удар.
- Удар сзади.
- Опрокидывание автомобиля.
- Слабый боковой удар («слабый» только в отношении воздействия на блок управления или датчик удара, независимо от степени повреждения автомобиля).
- Неисправность системы подушек безопасности.
- Прочие специфические случаи.

## Техническое обслуживание и замена подушек безопасности

### Сигнальная лампа неисправности подушек безопасности

Если сигнальная лампа неисправности подушек безопасности постоянно горит после запуска двигателя или загорается во время движения автомобиля, то система подушек безопасности неисправна. Эта сигнальная лампа может не загореться при столкновении или загореться без видимой причины. Чтобы избежать травмирования, в следующих случаях как можно раньше обратитесь в сервисный центр компании Geely для устранения неисправности.

### Замена подушек безопасности

При столкновении система подушек безопасности может быть повреждена. После столкновения следует проверить подушки безопасности и как можно раньше обратиться в сервисный центр компании Geely для их замены.

### Утилизация автомобиля

При продаже автомобиля известите нового владельца о состоянии системы подушек безопасности и дате их последней замены. Несработавшие подушки безопасности потенциально опасны, поэтому перед утилизацией специалисты должны обеспечить их срабатывание при соблюдении правил безопасности.

1

2

3

4

5

6

7

8

## Детские удерживающие устройства

### Выбор детского удерживающего устройства

Информация о возможности размещения детских удерживающих устройств, закрепляемых ремнем безопасности, на отдельных сиденьях:

Группа	Вес ребенка	Переднее пассажирское сиденье	Боковое сиденье среднего ряда	Центральное сиденье среднего ряда	Боковое сиденье заднего ряда	Центральное сиденье заднего ряда
0	< 10 кг	X	U	X	U	X
0+	< 13 кг	X	U	X	U	X
I	9–18 кг	X	U	X	U	X
II	15–25 кг	X	U	X	U	X
III	22–36 кг	X	U	X	U	X

Примечание. Расшифровка обозначений в таблице, представленной выше: U – универсальное детское удерживающее устройство, сертифицированное для данной весовой группы; X – сиденье непригодно для установки детского удерживающего устройства данной весовой группы.

Информация о возможности размещения детских удерживающих устройств, закрепляемых с помощью системы ISOFIX, на отдельных сиденьях:

Весовая группа ребенка	Группа по росту	Переднее пассажирское сиденье	Боковое сиденье среднего ряда	Центральное сиденье среднего ряда	Боковое сиденье заднего ряда	Центральное сиденье заднего ряда
Группа 0: < 10 кг	E	X	IL	X	X	X
Группа 0+: < 13 кг	C	X	IL	X	X	X
	D	X	IL	X	X	X
	E	X	IL	X	X	X
Группа I: 9–18 кг	D	X	IUF	X	X	X
	C	X	IUF	X	X	X
	B	X	IUF	X	X	X
	B1	X	IUF	X	X	X
	A	X	IUF	X	X	X



Весовая группа ребенка	Группа по росту	Переднее пассажирское сиденье	Боковое сиденье среднего ряда	Центральное сиденье среднего ряда	Боковое сиденье заднего ряда	Центральное сиденье заднего ряда
Группа II: 15–25 кг	–	X	X	X	X	X
Группа III: 22–36 кг	–	X	X	X	X	X

В отношении детских удерживающих устройств, не классифицированных в соответствии с размерами ISO/XX (A–G), и для применимой весовой группы производитель автомобиля должен описать детскую удерживающую систему ISOFIX, характерную для автомобиля и рекомендованную для каждого посадочного места.

Примечание. Расшифровка обозначений в таблице, представленной выше: IUF – универсальное детское удерживающее устройство ISOFIX с посадкой по направлению движения, сертифицированное для данной весовой группы; IL – специальная детская удерживающая система ISOFIX, применимая к настоящему списку. Такие детские удерживающие устройства могут быть предназначены для конкретных моделей автомобилей или могут относиться к категории ограниченных или полууниверсальных. X – сиденье непригодно для установки детских удерживающих устройств ISOFIX данной весовой группы и (или) данной ростовой группы.

A – ISO/F3: детское кресло, устанавливаемое по направлению движения, для детей максимального роста в весовой группе 9–18 кг

B – ISO/F2: детское кресло, устанавливаемое по направлению движения, для детей малого роста в весовой группе 9–18 кг

B1 – ISO/F2x: детское кресло, устанавливаемое по направлению движения, для детей малого роста в весовой группе 9–18 кг


C – ISO/R3: детское кресло, устанавливаемое против направления движения, для детей максимального роста в весовой группе до 13 кг

D – ISO/R2: детское кресло, устанавливаемое против направления движения, для детей малого роста в весовой группе до 13 кг

E – ISO/R1: детское кресло, устанавливаемое против направления движения, для детей максимального роста в весовой группе до 13 кг

F – ISO/L1: переносная детская кроватка, устанавливаемая передней частью влево

G – ISO/L2: переносная детская кроватка, устанавливаемая передней частью вправо

 Если подголовник мешает правильной установке детского удерживающего устройства, обязательно снимите его. ◀

Рекомендации в отношении детских удерживающих устройств:

Весовая группа ребенка	Рекомендуемое детское удерживающее устройство
Группа 0: < 10 кг	Britax
Группа 0+: < 13 кг	Britax
Группа I: 9–18 кг	DUO plus
Группа II: 15–25 кг	–
Группа III: 22–36 кг	–

## Использование детского удерживающего устройства

### Младенцы и подростки

#### Младенцы

Система подушек безопасности и ремней безопасности не приспособлена для защиты младенцев и детей младшего возраста. При перевозке младенцев и детей младшего возраста следует обязательно использовать соответствующее детское удерживающее устройство.



- Если плечевая часть ремня безопасности обернута вокруг шеи ребенка, то при постепенном натягивании ремень может нанести тяжелую травму или задушить ребенка. Не оставляйте ребенка без присмотра в салоне автомобиля и не разрешайте ему играть с ремнями безопасности.
- Никогда не держите ребенка на руках во время движения. В случае столкновения сила инерции многократно увеличивает вес ребенка и удержать его руками будет невозможно, поэтому ребенка следует обязательно перевозить пристегнутым в детском удерживающем устройстве.
- Шея младенца еще недостаточно развита, а его голова является наиболее тяжелой частью тела. Чтобы уменьшить вероятность травмирования шеи и головы в случае столкновения, все тело младенца должно надежно поддерживаться. ◀

#### Подростки

Если по возрасту ребенку больше не подходит детское кресло, он должен пользоваться штатным ремнем безопасности. Ограничения по весу и возрасту ребенка для детского кресла указаны в инструкции производителя, прилагаемой к соответствующему детскому креслу. Ребенок должен перевозиться в детском кресле с использованием ремня безопасности, если результат приведенных ниже проверок отрицательный.

- Посадите ребенка на сиденье как можно ближе к спинке. Колени ребенка сгибаются над краем подушки сиденья?
- Пристегните ремень безопасности. Плечевая часть ремня прилегает к плечу ребенка?
- Поясная часть ремня располагается как можно ниже на бедрах и касается таза ребенка?
- Можно пристегнуть должным образом штатный ремень безопасности автомобиля?

Подростки должны быть надлежащим образом пристегнуты ремнями безопасности. Плечевая часть ремня не должна располагаться поперек лица или шеи ребенка, а поясная часть ремня должна плотно прилегать к бедрам ребенка. В случае аварии ремень безопасности обеспечивает дополнительную защиту.

Не располагайте поясную часть ремня безопасности на животе, так как в случае столкновения это может привести к тяжелому повреждению внутренних органов и даже к смерти.

В случае столкновения ребенок, не пристегнутый ремнем безопасности, может удариться о другого пассажира, пристегнутого ремнем безопасности, или может быть выброшен из автомобиля, что приведет к тяжелой травме или гибели.



Запрещается пристегивать двух детей одним ремнем безопасности.

В этом случае ремень безопасности не обеспечивает правильное распределение силы удара при столкновении и дети могут получить тяжелые или смертельные травмы. ◀



Не располагайте поясную часть ремня безопасности за спиной ребенка, если он пристегнут ремнем безопасности.


Это может стать причиной тяжелой или смертельной травмы при столкновении. Плечевая часть ремня должна проходить поперек грудной клетки к плечу. ◀

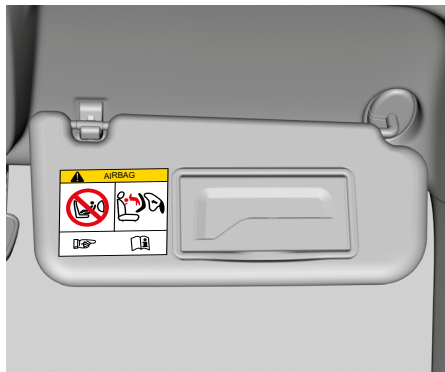
## Описание детских удерживающих устройств

Для перевозки младенцев и детей в возрасте до 3–4 лет рекомендуется использовать детские автокресла, устанавливаемые против направления движения. Детей, которые уже не помещаются в детских креслах, устанавливаемых против направления движения, можно перевозить в детских креслах с посадкой по направлению движения. Детей, которые уже не помещаются в детских креслах, устанавливаемых по направлению движения, можно перевозить с использованием подушек-бустеров и пристегивать штатными ремнями безопасности.


## Установка детского удерживающего устройства

Подростки и дети младшего возраста подвергаются меньшей опасности, если они надлежащим образом пристегнуты ремнем безопасности в детском удерживающем устройстве, установленном на заднем сиденье автомобиля.

 Перед установкой детского удерживающего устройства на заднее сиденье внимательно ознакомьтесь с инструкцией производителя устройства и убедитесь, что его конструкция совместима с вашим автомобилем и позволяет закрепить его надлежащим образом. ◀



Наклейки с предупреждением о наличии в автомобиле передней подушки безопасности и необходимости соблюдения соответствующих мер предосторожности размещены на передней и задней поверхности солнцезащитного козырька со стороны пассажира.

 Ни в коем случае не размещайте удерживающее устройство, устанавливаемое против направления движения, на сиденье, которое защищено передней подушкой безопасности (в активированном состоянии)! Ни в коем случае не размещайте удерживающее устройство, устанавливаемое против направления движения, на переднем пассажирском сиденье. Если ребенок прислонился или наклонился слишком близко к подушке безопасности, он может получить тяжелую травму или погибнуть при раскрытии подушки безопасности. ◀

1

2

3

4

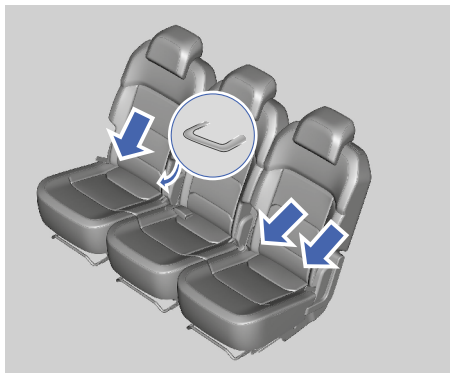
5

6


7

8

## Установка детского удерживающего устройства с помощью креплений ISOFIX\*

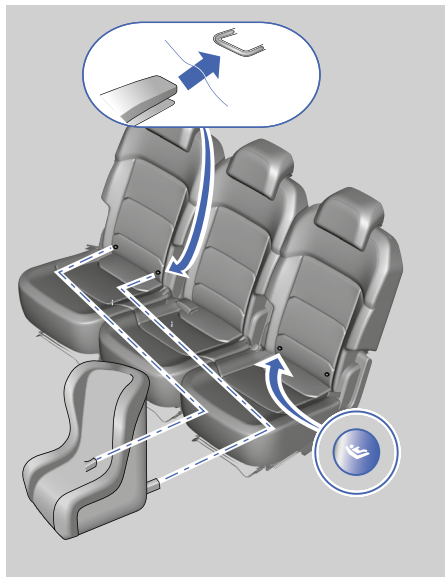


Детское удерживающее устройство должно фиксироваться на заднем сиденье с помощью специальных креплений, соответствующих стандарту ISO. Крепления расположены с обеих сторон заднего сиденья в районе мест, указанных на рисунке. Используйте эти крепления для установки детского удерживающего устройства, соответствующего стандарту ISO, на заднее сиденье. В этом случае нет необходимости использовать штатный ремень безопасности для фиксации такого устройства. При установке и использовании детского удерживающего устройства следуйте инструкциям его производителя, в противном случае эффективность защиты может быть снижена.

 Выяснить, пригодно ли детское удерживающее устройство для использования в автомобиле конкретного типа, можно у производителя устройства. ◀

Ниже описан порядок крепления детского удерживающего устройства с верхним привязным ремнем.

1. Полностью опустите подголовник.



2. Определите расположение анкерных креплений ISOFIX.
3. Совместите фиксаторы ISOFIX на детском кресле с соответствующими креплениями ISOFIX автомобиля, расположенными за спинкой сиденья, и закрепите детское кресло.
4. Проверьте надежность блокировки фиксаторов.



5. Пристегните крючок привязного ремня к крепежной скобе.

\* – функция может полностью или частично отсутствовать в комплектации Вашего автомобиля



Убедитесь в том, что верхний привязной ремень надежно закреплен и полностью натянут. Попробуйте переместить детское кресло в разных направлениях для проверки надежности его фиксации. При установке детского кресла всегда следуйте инструкциям производителя. ◀



Если детское кресло неправильно зафиксировано с помощью креплений ISOFIX, при столкновении оно может не обеспечить необходимый уровень защиты и ребенок может получить тяжелую травму или погибнуть. При установке детского удерживающего устройства строго следуйте инструкциям производителя.

Крепления для детских удерживающих устройств способны выдержать значительную нагрузку только в случае правильной установки удерживающего устройства. Ни при каких обстоятельствах они не должны использоваться для закрепления предметов в салоне автомобиля. Устанавливайте детское удерживающее устройство только при неподвижном автомобиле. При правильном креплении детского удерживающего устройства в креплениях ISOFIX должен быть слышен характерный щелчок. ◀

1

2

3

4

5

6

7

8





## Вождение автомобиля

### Инструкции по вождению


В перечисленных ниже ситуациях следует проявлять осторожность во избежание повреждения низко расположенных компонентов шасси автомобиля.

- При движении по плохим дорогам.
- При наезде на дорожные бордюры.
- При движении на крутых уклонах.

 Будьте особенно осторожны при движении с полной нагрузкой. ◀


 Если автомобиль оснащен турбокомпрессором, запрещается глушить двигатель после разгона для движения накатом на нейтральной передаче. Если при полной нагрузке на двигатель и в условиях высоких температур неожиданно выключить двигатель, масляный насос прекратит работу, в результате чего моторное масло не будет поступать к турбокомпрессору и охлаждать его компоненты, что приведет к повреждению турбокомпрессора из-за перегрева. ◀

### Обкатка нового автомобиля


 Период обкатки нового двигателя используется для приработки поверхностей и сокращения фрикционного износа движущихся деталей с таким расчетом, чтобы увеличить срок службы автомобиля и добиться максимальной топливной экономичности. В период обкатки нового автомобиля соблюдайте следующие требования:

- При трогании с места и во время движения не нажимайте педаль акселератора до упора.
- В период обкатки автомобиль следует эксплуатировать на ровных дорогах. Движения по грязным или песчаным дорогам необходимо избегать.
- Не допускайте длительной работы двигателя на холостом ходу.
- Избегайте резкого ускорения.
- В течение первых 300 км пробега избегайте резкого торможения.
- Не допускайте длительного движения автомобиля с постоянной (высокой или низкой) скоростью.
- Не буксируйте другие автомобили в течение первых 800 км пробега. ◀

### Вождение зимой


 90 % износа подвижных деталей двигателя происходит при его работе в холодном состоянии. Для уменьшения износа, продления срока службы двигателя и экономии топлива запуск в холодном состоянии должен соответствовать следующим требованиям:

- После запуска двигателя дайте ему поработать на холостом ходу 2–3 минуты перед началом движения.
- После начала движения автомобиль должен двигаться со скоростью не более 40 км/ч. После того как показания температуры охлаждающей жидкости начнут меняться (50–60 °C), осуществляйте движение с нормальной скоростью. ◀

 При регулярных поездках на короткие расстояния в холодном климате температура охлаждающей жидкости может не достигать средней отметки шкалы, поэтому свойства моторного масла ухудшаются, подвижные части двигателя изнашиваются, а расход топлива увеличивается.

Если температура охлаждающей жидкости не достигает средней отметки шкалы во время движения в течение одной недели, вождение в следующих условиях может продлить срок службы моторного масла.

- В городе: двигайтесь со средней скоростью 30–40 км/ч в течение более 50 минут.
- На автомагистрали: двигайтесь со средней скоростью более 80 км/ч на расстояние более 30 км. ◀

 Перед поездкой на короткое расстояние несколько раз сильно нажмите на педаль акселератора, чтобы выпустить водяной пар из выхлопной трубы (только после прогрева ДВС). ◀

### Зимние шины

Если предполагается частая эксплуатация автомобиля на обледеневших или заснеженных дорогах, необходимо установить на автомобиль зимние шины. Всесезонные шины отличаются превосходно

1

2

3

4

5

6

7


8

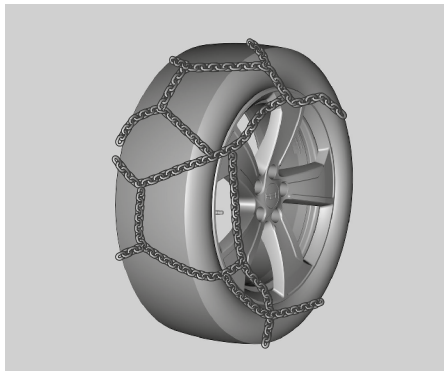
сбалансированным набором рабочих характеристик для большинства дорожных покрытий. Однако эти шины не обеспечивают такого сцепления с поверхностью, покрытой льдом или снегом, какое позволяют получить зимние шины.

Как правило, использование зимних шин позволяет увеличить сцепление колес с обледеневшим или заснеженным дорожным покрытием. Использование зимних шин на сухих дорогах может привести к ухудшению сцепления колес с дорожным покрытием, к повышению уровня шума и к сокращению срока службы протектора. После установки зимних шин следует обратить внимание на некоторые изменения в управлении автомобилем (в частности, торможении). По вопросам поставки зимних шин с подбором соответствующих типоразмеров обращайтесь в сервисный центр Geely. Если принято решение об установке зимних шин, необходимо обратить внимание на следующие моменты:

- Следует использовать шины одной и той же марки, а также с одинаковым рисунком протектора на всех четырех колесах.
- Допускается использование только шин радиальной конструкции, размер, грузоподъемность и допустимая скорость которых соответствуют техническим характеристикам оригинальных шин.
- Если выбраны зимние шины с низким значением номинальной скорости, ни в коем случае не превышайте максимально допустимую для таких шин скорость.

### Цепи противоскольжения

 Цепи противоскольжения не входят в комплект поставки автомобиля. Сведения по этому вопросу приведены исключительно в справочных целях. ◀



Определить необходимость использования цепей противоскольжения можно по фактической дорожной обстановке.

При использовании цепей противоскольжения следует по возможности избегать полной загрузки автомобиля. Двигайтесь осторожно и на небольшой скорости. В противном случае возможно повреждение автомобиля или ухудшение его управляемости.

Если принято решение установить цепи противоскольжения, следует использовать те, которые соответствуют размеру шин автомобиля. Устанавливать цепи необходимо в строгом соответствии с инструкциями производителя.



- Не используйте цепи противоскольжения при движении по сухому дорожному покрытию.
- Избегайте резких поворотов рулевого колеса и экстренного торможения при движении с установленными цепями противоскольжения.
- После установки цепей противоскольжения скорость движения не должна превышать максимально допустимое значение, предписанное производителем цепей.
- Цепи противоскольжения разрешается устанавливать только на ведущие колеса, причем на оба колеса.
- Запрещается устанавливать цепи противоскольжения на запасное колесо (в том числе малоразмерное). ◀



## Экономичное вождение

Использование особых приемов вождения позволяет добиться экономии топлива. Используйте приемы экономичного вождения для уменьшения расхода топлива и защиты окружающей среды.



В целях безопасности необходимо соблюдать правила дорожного движения и не мешать другим участникам движения на дорогах общего пользования. ◀

1. Плавное начало движения и умеренное ускорение  
Во время начала движения и ускорения расход топлива возрастает. Избегайте резкого нажатия педали акселератора при начале движения и при ускорении. Плавное начало движения и умеренное ускорение способствуют экономии топлива.
2. Поддержание экономичной скорости движения  
Экономичной считается скорость движения 40–60 км/ч по обычной дороге и 80–100 км/ч по автостраде. С точки зрения безопасности лучше вести автомобиль с постоянной экономичной скоростью. В этом случае будет обеспечена максимальная топливная экономичность.
3. Избегание ненужного торможения  
Во избежание частого торможения поддерживайте безопасную дистанцию до автомобиля, идущего впереди. Увидев запрещающий сигнал светофора, заблаговременно снижайте скорость и применяйте торможение двигателем при включенной передаче.
4. Сокращение времени работы двигателя на холостом ходу  
Выключайте двигатель при длительной стоянке. Топливо расходуется при работе двигателя на холостом ходу. В транспортных заторах или при длительных (более 1 минуты) остановках перед запрещающим сигналом светофора выключайте двигатель.

5. Сведение к минимуму сопротивления воздуха при движении автомобиля  
Движение с открытыми окнами на высокой скорости значительно увеличивает сопротивление воздуха, что ведет к повышению расхода топлива. Поэтому при движении со скоростью свыше 80 км/ч не открывайте окна.
6. Поддержание номинального давления воздуха в шинах  
Регулярно проверяйте давление в шинах. При пониженном давлении увеличивается сопротивление качению, что ведет к возрастанию расхода топлива.
7. Разумное использование кондиционера  
Работающий кондиционер значительно увеличивает нагрузку на двигатель. Включайте кондиционер только при необходимости. При движении с низкой скоростью открывайте окна. Использование кондиционера в режиме внутренней циркуляции более энергоэффективно.
8. Уменьшение загрузки автомобиля  
Каждый дополнительный килограмм груза увеличивает расход топлива. Регулярно убирайте ненужный багаж из автомобиля.
9. Своевременное выполнение технического обслуживания автомобиля  
Регулярное техническое обслуживание позволяет поддерживать автомобиль в исправном состоянии. Хорошее техническое состояние двигателя не только повышает безопасность движения, но и способствует экономии топлива.
10. Планирование оптимального маршрута заранее  
Оптимизируйте маршрут, стараясь миновать дорожные участки с транспортными заторами. Это поможет сэкономить не только время, но и топливо.
11. Не меняйте размер шин произвольно.  
Использование шин, диаметр или ширина которых превышают предписанное значение, ведет к увеличению расхода топлива.

1

2

3

4

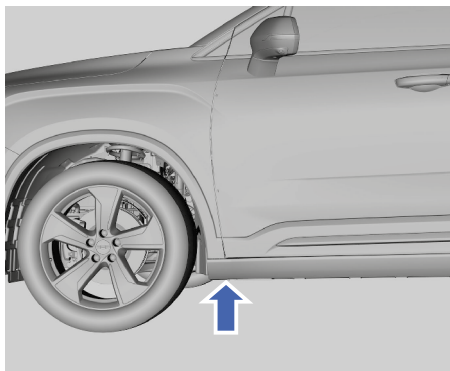
5

6

7

8


### Преодоление водных преград



Для предотвращения повреждения автомобиля при преодолении водных преград необходимо учитывать следующее:

1. Перед преодолением водной преграды необходимо проверить глубину. Максимальный уровень воды не должен превышать  $1/4$  высоты колес.
2. Двигайтесь с низкой скоростью, в противном случае перед автомобилем могут образоваться волны и вода попадет во впускную систему или другие компоненты автомобиля.
3. Ни в коем случае не останавливайте автомобиль, не двигайтесь задним ходом и не запускайте двигатель на покрытом водой участке.

 После преодоления покрытого водой, грязного участка дороги эффективность тормозной системы снижается. Это повышает вероятность дорожно-транспортного происшествия! После преодоления участка, покрытого водой, избегайте резкого торможения. После движения по воде как можно скорее просушите тормозные механизмы, выполнив прерывистое торможение. Если дорожные условия позволяют, нажимайте на педаль тормоза, чтобы просушить тормозные колодки и очистить тормозные диски, при этом нельзя создавать помехи другим участникам движения. ◀

 Некоторые компоненты автомобиля, например двигатель, коробка передач, кузов или система электрооборудова-


ния, могут быть серьезно повреждены при преодолении покрытых водой участков. Высота волны, создаваемой встречным автомобилем, может превысить допустимый уровень воды для вашего автомобиля. Под водой могут быть скрыты ямы, грязь или камни. Они усложнят движение по воде или могут препятствовать преодолению участка, покрытого водой.


Не допускайте движения автомобиля по соленой воде. Соль способствует развитию коррозии. Любые компоненты, подвергнутые воздействию соленой воды, следует немедленно промыть пресной водой.

После преодоления покрытого водой участка рекомендуется обратиться в сервисный центр Geely для проведения комплексной проверки автомобиля и выявления и устранения скрытых неисправностей в целях обеспечения гарантии безопасности вождения. ◀

### Парковка автомобиля

- Паркуйте автомобиль на ровной твердой поверхности в месте, где он не будет мешать дорожному движению.
- При парковке сначала нажмите педаль тормоза, чтобы полностью остановить автомобиль, и задействуйте стояночный тормоз. Затем переведите рычаг селектора в положение P (парковка).
- Если под днищем автомобиля находятся горючие материалы, то при соприкосновении с нагретыми компонентами выпускной системы автомобиля эти материалы могут загореться. Поэтому ни в коем случае не размещайте автомобиль на стоянку над бумагой, листьями, сухой травой или другими горючими материалами.

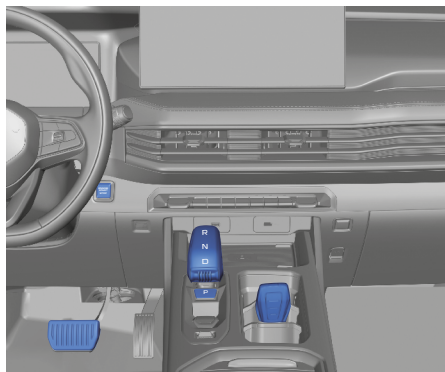
 Не оставляйте детей или людей с ограниченной подвижностью без присмотра в салоне автомобиля. Они могут отключить стояночный тормоз или задействовать рычаг селектора, в результате чего автомобиль может прийти в движение, что станет причиной травм или смерти. ◀

 Если автомобиль оснащен турбокомпрессором, не допускается глушить двигатель немедленно при остановке после движения на высокой скорости и с высокой нагрузкой. Сначала необходимо постепенно снизить скорость и уменьшить нагрузку на двигатель. Перед тем как выключить двигатель, дайте ему поработать на холостом ходу 3–5 минут для предотвращения повреждения турбокомпрессора по причине недостаточной смазки подшипников и перегрева деталей. Не допускайте длительной работы двигателя на холостом ходу (в течение более 20 минут). ◀

## Запуск автомобиля

### Запуск двигателя

#### Запуск двигателя



1. Действительный смарт-ключ должен находиться внутри автомобиля.
2. Переведите рычаг селектора в положение Р или N.
3. Нажмите педаль тормоза.
4. Нажмите пусковой переключатель.



- Перед запуском двигателя убедитесь в том, что рулевое колесо, сиденье и зеркала заднего вида отрегулированы надлежащим образом и обеспечивают безопасное и комфортное управление автомобилем.
- Полностью выжмите педаль тормоза перед запуском двигателя. Запуск двигателя должен осуществляться в соответствии с национальными законами и нормами.
- Проверьте, подходят ли окружающие условия и обстановка для запуска двигателя; если нет, не запускайте двигатель.
- Пока двигатель не достигнет рабочей температуры, не увеличивайте обороты двигателя и не нажимайте полностью педаль акселератора, чтобы не допустить повреждения двигателя.
- Не удаляйте смарт-ключ из салона автомобиля и не нажимайте пусковой переключатель во время движения,

1

2

3

4

5

6

7

8

так как это может привести к остановке двигателя. ◀

▶ После замены моторного масла, масляного фильтра, установки нового турбокомпрессора, а также если двигатель не эксплуатировался длительное время, перед началом движения необходимо дать двигателю поработать в течение нескольких минут на холостом ходу, чтобы обеспечить надлежащее смазывание. ◀

### Выключение двигателя

1. Убедитесь в том, что автомобиль остановлен.
2. Переведите коробку передач в парковочное положение (P).
3. Задействуйте стояночный тормоз.
4. Нажмите пусковой переключатель.

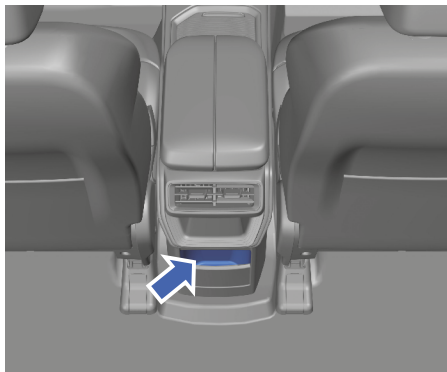
⚠ Не нажимайте пусковой переключатель до полной остановки автомобиля. ◀

### Порядок аварийного запуска двигателя

В следующих условиях при запуске двигателя на комбинации приборов может появиться сообщение о том, что смарт-ключ не обнаружен:

- Автомобиль находится в зоне действия сильных электромагнитных помех.
- Элемент питания смарт-ключа разряжен.
- Произошел сбой функции бесключевого запуска.

В этом случае для запуска двигателя выполните следующие действия:

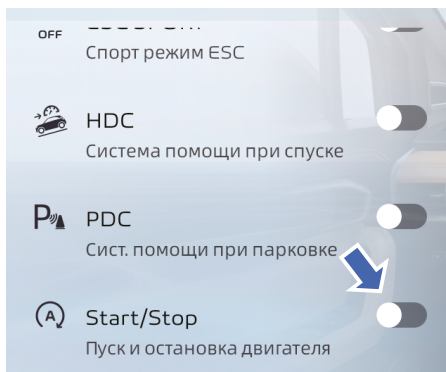


1. Поместите смарт-ключ в вещевое отделение в задней части центральной консоли.
2. Переведите рычаг селектора в положение P или N.
3. Нажмите педаль тормоза.
4. Нажмите пусковой переключатель.

▶ Если после замены элемента питания и выведения автомобиля из зоны действия электромагнитных помех нормальная работа системы бесключевого запуска не восстановилась, как можно скорее обратитесь в сервисный центр Geely для устранения неисправности. ◀

## Система автоматического запуска и остановки двигателя (система «старт-стоп»)

### Выключатель системы «старт-стоп»



На мультимедийном дисплее нажмите: Общие настройки автомобиля → Настройки автомобиля → Системы помощи при вождении, а затем включите или выключите систему «старт-стоп» в этом интерфейсе. Если условия для автоматической остановки двигателя соблюдены, то система «старт-стоп» может быть активирована только после того, как скорость автомобиля первый раз превысит 12 км/ч. Эта функция начинает работать после трех остановок (отпустите педаль тормоза, затем нажмите педаль тормоза, чтобы снова перейти в состояние остановки двигателя, если скорость автомобиля превышает 2 км/ч).

#### Функция памяти состояния выключателя системы «старт-стоп»

В целях адаптации системы к привычкам водителя при повседневном использовании автомобиля состояние выключателя функции «старт-стоп» сохраняется в памяти при выбранном «комфортном» режиме движения. Эта функция включена по умолчанию для «экономичного» режима движения, но может быть отключена вручную. В «спортивном» режиме движения функция «старт-стоп» и индикатор этой функции деактивированы, и включить эту функцию вручную невозможно.

#### Необходимые условия для срабатывания функции автоматической остановки двигателя

Ниже перечислены условия, необходимые для активации функции автоматической остановки двигателя системой управления двигателем (EMS). При несоблюдении любого из этих условий функция автоматической остановки двигателя не сработает.

1. Выключатель системы «старт-стоп» активирован.
2. Температура охлаждающей жидкости двигателя в норме.
3. Отсутствуют неисправности, связанные с двигателем, тормозной системой, скоростью движения, которые влияют на работоспособность системы «старт-стоп».

4. Электронная система динамической стабилизации (ESC) не срабатывает в текущий момент времени.
5. Антиблокировочная система тормозов (ABS) не срабатывает в текущий момент времени.
6. Четыре двери, дверь багажного отделения и капот закрыты.
7. Водительский ремень безопасности пристегнут.
8. Разрежение в вакуумном усилителе тормозов в норме.
9. Система кондиционирования разрешает запуск и остановку двигателя.
10. Блок управления коробкой передач разрешает остановку двигателя.
11. Высота над уровнем моря менее 2500 метров.
12. Угол поворота рулевого колеса не превышает определенное значение.
13. Температура окружающей среды не является слишком высокой или слишком низкой.
14. Коробка передач находится в положении переднего хода (D), в нейтральном (N) или парковочном (P) положении.
15. Система адаптивного круиз-контроля (ACC) разрешает остановку двигателя.
16. Давление в шинах и температура шин в норме.
17. Активирован экономичный или комфортный режим движения.
18. Регенерация сажевого фильтра не выполняется в текущий момент.
19. Состояние зарядки аккумуляторной батареи соответствует норме.
20. Ход педали тормоза при остановке автомобиля соответствует определенному значению.
21. Скорость автомобиля превышает определенное значение.



Если все вышеуказанные условия соблюдены, загорается индикатор (A) на комбинации приборов. Нажмите педаль тормоза, автомобиль остановится, двигатель автоматически выключится, на комбинации приборов загорится индикатор (A). ◀

1

2

3

4

5

6



7

8

Условия, при которых автоматическая остановка двигателя не выполняется, и условия автоматического запуска

Ниже перечислены условия активации функции автоматического запуска двигателя системой управления двигателем (EMS) (при любом из следующих условий система управления двигателем (EMS) автоматически запускает двигатель).

1. Система «старт-стоп» выключается выключателем, при этом гаснет индикатор системы «старт-стоп».
2. Температура охлаждающей жидкости не соответствует требуемой.
3. Капот моторного отсека открыт.
4. Открывается водительская дверь.
5. Отстегивается водительский ремень безопасности.
6. Разрежение в вакуумном усилителе тормозов не соответствует норме.
7. Система кондиционирования запрашивает запуск двигателя.
8. Блок управления коробкой передач запрашивает запуск двигателя.
9. Угол поворота рулевого колеса больше заданного значения.
10. При нахождении рычага селектора в положении D (передний ход) педаль тормоза отпускается (или нажимается неправильно).
11. Педаль тормоза нажимается для переключения с передачи D (передний ход) на передачу R (задний ход).
12. Рычаг селектора переводится из парковочного положения (P) в любое другое положение.
13. При активной функции AUTO HOLD нажимается педаль акселератора.
14. Система адаптивного круиз-контроля (ACC) запрашивает запуск двигателя.
15. Уровень заряда аккумуляторной батареи низкий, и температура аккумуляторной батареи слишком низкая или слишком высокая.
16. Уклон превышает определенное значение.
17. Активирован «спортивный» режим движения.
18. Длительность нажатия педали тормоза превышает установленное время.

 Если вышеуказанные условия (кроме первого условия) соблюдены, загорается индикатор  на комбинации приборов. ◀

### Меры предосторожности для автомобиля с системой «старт-стоп»

1. После остановки двигателя на уклоне активируйте функцию AUTO HOLD для предотвращения скатывания автомобиля.
2. При преодолении водных преград обязательно отключайте систему «старт-стоп», чтобы не допустить повреждения двигателя.

## Коробка переключения передач

### Автоматическая коробка передач



1. Рычаг селектора
2. Кнопка включения парковочной передачи (P)

В зависимости от выбранного в текущий момент режима переведите рычаг селектора вперед или назад в одно из следующих положений: задний ход (R), нейтральное положение (N) или передний ход (D). Нажмите кнопку P для включения парковочного режима (P).

### Переключение передач

#### Парковочное положение (P)

При постановке автомобиля на длительную стоянку или при стоянке на уклоне: после полной остановки автомобиля потяните вверх выключатель электрического стояночного тормоза (EPB), а затем нажмите кнопку парковочного режима (P). При этом автоматическая коробка передач и колеса автомобиля будут заблокированы. Кратковременная стоянка: рычаг селектора можно перевести в положение N (нейтраль). Чтобы автомобиль оставался неподвижным, потяните вверх выключатель электрического стояночного тормоза (EPB) для включения стояночной тормозной системы.

При стоянке не удерживайте нажатой педаль тормоза при нахождении рычага селектора в положении D или R. В противном случае срок службы автоматической коробки передач сократится. Во время движения автомобиля ни в коем случае не переводите рычаг селектора в парковочное положение (P), так как это может привести к серьезному механическому повреждению и потере управления автомобилем. ◀

#### Движение вперед

Запустите двигатель при нахождении коробки передач в парковочном положении (P) или в нейтральном положении (N) и подождите не менее трех секунд. При устойчивой работе двигателя нажмите педаль тормоза. Убедитесь в том, что стояночный тормоз выключен, переведите рычаг селектора в положение переднего хода (D), затем отпустите педаль тормоза и плавно нажмите педаль акселератора.

Необходимо сначала выбрать передачу и только потом нажимать педаль акселератора. Запрещается переключать передачи с одновременным нажатием на педаль акселератора, а также нажимать на педаль акселератора до полного включения передачи. ◀

#### Движение задним ходом

После полной остановки автомобиля нажмите педаль тормоза. Убедитесь в том, что стояночный тормоз выключен. Переведите рычаг селектора в положение R. Отпустите педаль тормоза и плавно нажмите педаль акселератора.

Резкое ускорение может привести к заносу автомобиля и потере тяги, особенно при движении по горизонтальной скользкой дороге. Это может стать причиной потери управления автомобилем и привести к аварии и тяжелым травмам.

Понижать передачу и резко разгонять автомобиль допускается только в том случае, если это позволяют сделать хорошие видимость, дорожные и погодные условия, а также если ускорение и манера вождения не будут опасны для других участников движения.

1

2

3

4

5

6

7

8



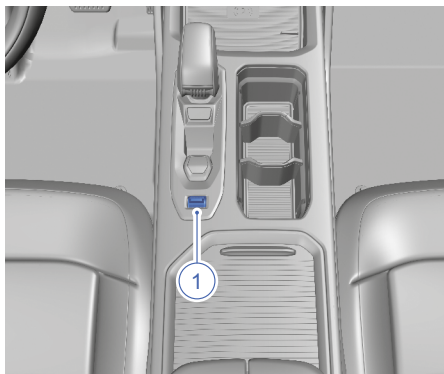
Если система ESC отключена, особенно на скользкой дороге, использование понижения передачи повышает вероятность проскальзывания ведущих колес, что ведет к потере устойчивости автомобиля.

При парковке на уклоне с включенным режимом переднего хода (D) запрещается удерживать педаль акселератора нажатой для предотвращения скатывания автомобиля. Это может привести к перегреву и повреждению автоматической коробки передач.

Ни в коем случае не используйте движение накатом при нейтральном положении коробки передач (N), особенно если двигатель остановлен. В противном случае автоматическая коробка передач будет повреждена вследствие недостаточного смазывания.

## Режимы движения

### Доступные режимы движения



1. Переключатель режимов движения  
Переведите переключатель режимов движения вверх или вниз для переключения между экономичным, комфортным и спортивным режимами.

#### Комфортный режим

В комфортном режиме одновременно обеспечивается экономия топлива и достаточная мощность.

#### Экономичный режим

В экономичном режиме автоматическое переключение всех передач переднего хода на более высокие происходит заранее, а на более низкие – с задержкой. Это позволяет эффективно снизить частоту вращения двигателя и обеспечить лучшую топливную экономичность.

#### Спортивный режим


В спортивном режиме автоматическое переключение всех передач переднего хода на более высокие происходит с задержкой, а на более низкие – заранее. Это позволяет в полной мере использовать мощность двигателя и обеспечить лучшие динамические характеристики автомобиля.

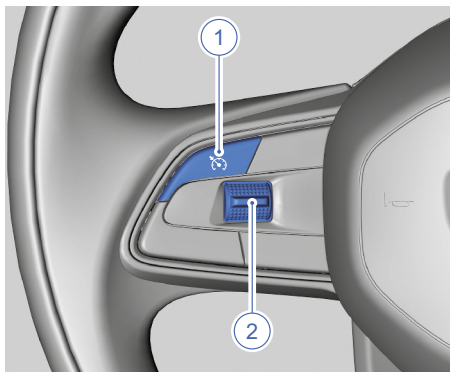


## Системы помощи при вождении\*

### Система круиз-контроля (CCS)\*

Система круиз-контроля используется для поддержания постоянной скорости движения автомобиля в диапазоне 30–150 км/ч без необходимости нажатия педали акселератора водителем.

 Не используйте систему круиз-контроля на извилистых, перегруженных транспортном или скользких дорогах, в противном случае может произойти дорожно-транспортное происшествие. ◀



Кнопки управления круиз-контролем находятся на левой стороне рулевого колеса.

1. Кнопка включения/отключения круиз-контроля


Когда выбрана функция круиз-контроля, на дисплее комбинации приборов горит индикатор круиз-контроля; если выбраны другие функции, индикатор круиз-контроля не отображается на дисплее комбинации приборов.

2. Кнопка регулировки и установки скорости движения автомобиля

В режиме круиз-контроля данная кнопка используется для настройки скорости, которая будет поддерживаться системой круиз-контроля; в режиме ограничителя скорости данная кнопка используется для регулировки значения предельной скорости.

• Переведите эту кнопку вверх, чтобы восстановить исходную скорость движения в режиме круиз-контроля, увеличить скорость движения в режиме круиз-контроля или увеличить значение предельной скорости для ограничителя скорости.

• Переведите эту кнопку вниз, чтобы установить текущую скорость движения в качестве скорости, которая будет поддерживаться системой круиз-контроля, уменьшить скорость движения в режиме круиз-контроля или уменьшить значение предельной скорости для ограничителя скорости.

 Если система круиз-контроля не используется, отключайте главный выключатель круиз-контроля, поскольку при случайном нажатии кнопки возможно неожиданное для водителя задействование системы, что может стать причиной дорожно-транспортного происшествия. ◀

#### Установка скорости движения

1. Выберите функцию круиз-контроля для включения системы круиз-контроля. Загорится индикатор круиз-контроля на дисплее комбинации приборов.

2. Переведите вниз и отпустите кнопку регулировки и установки скорости – текущая скорость будет задана в качестве скорости движения в режиме круиз-контроля. Значение заданной скорости будет кратковременно отображено на дисплее комбинации приборов.

3. Путем перевода вверх или вниз кнопки регулировки и установки скорости задайте желаемую скорость движения в режиме круиз-контроля.

#### Восстановление заданной скорости

Если требуемая скорость движения уже установлена, то при нажатии педали тормоза круиз-контроль деактивируется. Чтобы восстановить заданную ранее скорость, переведите вверх кнопку регулировки и установки скорости (если скорость автомобиля составляет 30 км/ч

\* – функция может полностью или частично отсутствовать в комплектации Вашего автомобиля

или более). Система будет поддерживать постоянную скорость движения в соответствии с ранее установленным значением.

### Ускорение в режиме круиз-контроля

Во время работы круиз-контроля ускорение автомобиля осуществляется двумя способами:

- Нажмите педаль акселератора, чтобы увеличить скорость автомобиля.
- Если система круиз-контроля включена, переведите кнопку регулировки и установки скорости вверх и удерживайте ее до тех пор, пока автомобиль не ускорится до желаемой скорости, затем отпустите кнопку. Чтобы немного увеличить скорость, переведите вверх кнопку регулировки и установки скорости. При каждом кратковременном переводе кнопки вверх скорость автомобиля увеличивается на 1 км/ч; при удержании кнопки в верхнем положении скорость автомобиля будет увеличиваться с шагом 5 км/ч.

### Замедление в режиме круиз-контроля

Если система круиз-контроля включена,

- переведите кнопку регулировки и установки скорости вниз и удерживайте ее до тех пор, пока автомобиль не замедлится до желаемой скорости, затем отпустите кнопку.
- Чтобы немного уменьшить скорость, переведите вниз кнопку регулировки и установки скорости. При каждом кратковременном переводе кнопки вниз скорость автомобиля уменьшается на 1 км/ч; при удержании кнопки в нижнем положении скорость автомобиля будет уменьшаться с шагом 5 км/ч.

### Обгон в режиме круиз-контроля

Увеличьте скорость автомобиля с помощью педали акселератора. Когда педаль акселератора будет отпущена, скорость автомобиля снизится до предварительно установленного в системе круиз-контроля значения.

### Использование круиз-контроля на уклоне

Работа системы круиз-контроля при движении на уклоне зависит от скорости движения автомобиля, нагрузки и крутизны склона. На крутых подъемах может потребоваться нажать и удерживать педаль акселератора для поддержания скорости. При спуске со склона может потребоваться нажимать на педаль тормоза для поддержания скорости. При нажатии педали тормоза круиз-контроль отключается.

### Приостановка действия круиз-контроля

Приостановить действие круиз-контроля можно одним из трех способов:

- Слегка нажмите педаль тормоза, и индикатор системы круиз-контроля изменит цвет с зеленого на белый, а система круиз-контроля перейдет в состояние ожидания.
- Включите нейтральную передачу (N).
- Нажмите кнопку выключателя круиз-контроля для полного отключения системы.

### Удаление значения заданной скорости

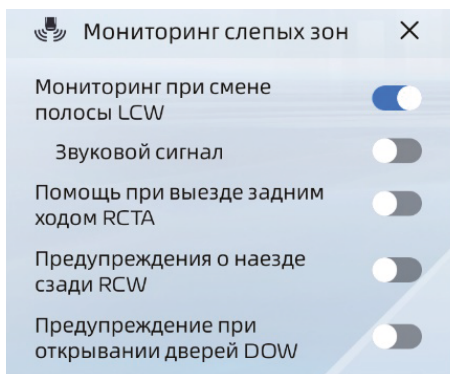
При выключении круиз-контроля или переводе пускового переключателя в режим OFF значение заданной для круиз-контроля скорости удаляется из памяти.

### Система помощи при вождении, использующая задние боковые радары\*

Эта система контролирует пространство позади автомобиля с помощью задних радаров среднего диапазона, расположенных с обеих сторон заднего бампера, для реализации функции предупреждения при смене полосы движения (LCA) (включая функцию контроля слепых зон), функции снижения тяжести последствий при наезде сзади (RCW), функции предупреждения об опасности открывания двери (DOW) и функции предупреждения об объектах, движущихся в поперечном направлении сзади (RCTA).

\* – функция может полностью или частично отсутствовать в комплектации Вашего автомобиля

▶ При включении зажигания система помощи, использующая задние боковые радары, начинает самодиагностику, в процессе которой система будет недоступна. ◀



На мультимедийном дисплее нажмите: Общие настройки автомобиля → Помощь при вождении → Мониторинг слепых зон. Включите или выключите нужную функцию в данном интерфейсе. Включенное/выключенное состояние всех функций сохраняется в памяти.

Система будет предупреждать водителя о необходимости соблюдения безопасности вождения путем включения в постоянном/мигающем режиме индикатора системы контроля слепых зон на наружном зеркале заднего вида, подсказок на комбинации приборов, звуковой сигнализации, мигания ламп аварийной световой сигнализации и т. д.

Когда пусковой переключатель находится в режиме ON или когда двигатель запущен, индикатор состояния системы контроля слепых зон на комбинации приборов горит зеленым цветом, что указывает на исправность системы. Если индикатор состояния системы контроля слепых зон горит красным цветом, это означает, что система неисправна.



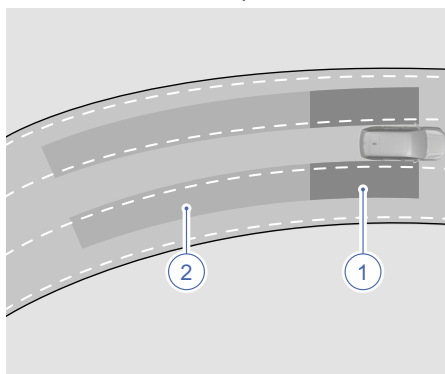
- Содержите поверхность обеих сторон заднего бампера в чистоте.
- Данная система предназначена только для помощи водителю, но не может

служить заменой безопасного вождения.

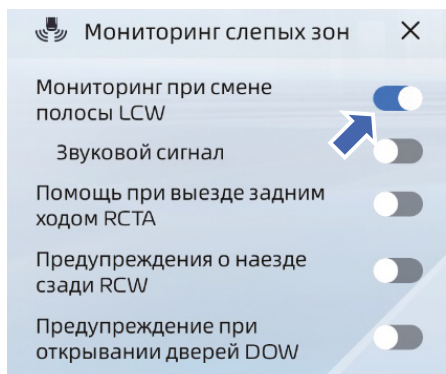
- Не демонтируйте и не меняйте места задние боковые радары среднего диапазона. ◀

### Система помощи при смене полосы движения (LCA)\*

Функция предупреждения при смене полосы движения контролирует слепые зоны и предупреждает водителя об автомобилях, быстро приближающихся сзади к слепым зонам, особенно при повороте или смене полосы движения. Функция предупреждения работает при смене полосы движения на скорости 15–150 км/ч.



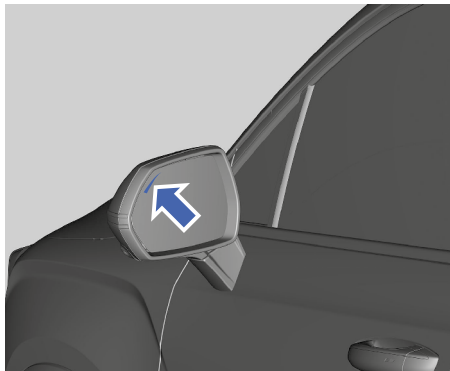
1. Слепая зона
2. Зоны быстрого приближения автомобилей



Когда условия для срабатывания предупреждения соблюдены, индикатор системы контроля слепых зон на наружном

\* – функция может полностью или частично отсутствовать в комплектации Вашего автомобиля

зеркале заднего вида будет гореть или мигать.



В некоторых случаях эффективность работы системы предупреждения при смене полосы движения может быть снижена. Возможные ситуации:

- В дождь, снегопад и при других неблагоприятных условиях.
- Данная функция не реагирует на неподвижные объекты.
- Данная функция не реагирует на пешеходов и велосипедистов.
- Крутые повороты и открытые пространства.

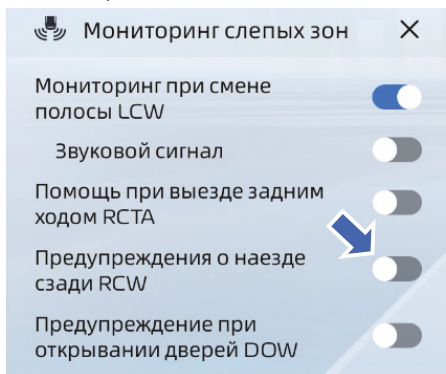
### Предупреждение о наезде сзади (RCW)\*

Система предупреждения о наезде сзади контролирует цели позади автомобиля. Если обнаруженное транспортное средство быстро приближается к вашему автомобилю сзади, включаются лампы аварийной световой сигнализации для предупреждения водителя движущегося сзади транспортного средства о необходимости снизить скорость или соблюдать безопасную дистанцию.




Функция предупреждения о наезде сзади работает на передаче P/N/D, и автомобиль не откатывается назад. Обнаруживаемые сзади цели:

- Автомобили
- Электромобили или мотоциклы



В некоторых случаях эффективность работы системы предупреждения о наезде сзади может быть снижена. Возможные ситуации:

- Автомобиль, идущий сзади, меняет полосу движения в последний момент.
- Слишком поздно для обнаружения приближающегося сзади транспортного средства при наличии таких условий, как крутые повороты и уклоны.
- Относительная скорость идущего сзади автомобиля превышает 72 км/ч или составляет менее 10 км/ч.

 Система предупреждения о наезде сзади не может предотвратить столкновение. Водитель должен обращать

\* – функция может полностью или частично отсутствовать в комплектации Вашего автомобиля

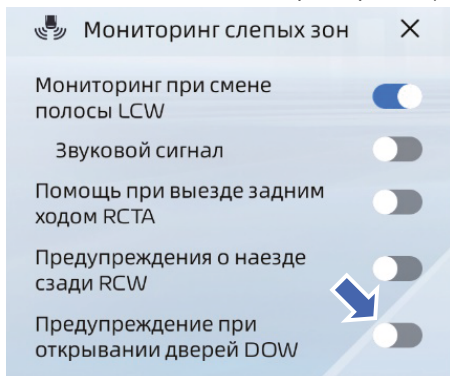
внимание на предупреждение и принять соответствующие меры для обеспечения безопасности вождения. ◀

### Предупреждение об опасности открывания двери (DOW)\*

Когда автомобиль неподвижен или движется с низкой скоростью, задний боковой радар среднего диапазона обнаруживает объекты, приближающиеся сзади. Если существует риск столкновения при открывании двери, индикатор системы контроля слепых зон на наружном зеркале заднего вида загорится или начнет мигать и прозвучит звуковой сигнал для предупреждения водителя об опасности открывания двери.

Функция предупреждения об опасности открывания двери в основном обнаруживает:

- Автомобили
- Электромобили или мотоциклы
- Велосипеды
- Пешеходов (эффективность обнаружения не может быть гарантирована)

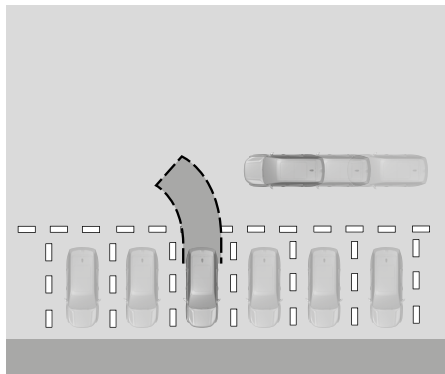


В некоторых случаях эффективность работы системы предупреждения об опасности открывания двери может быть снижена. Возможные ситуации:

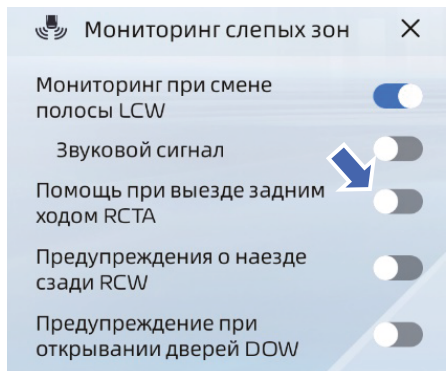
- В дождь, снегопад и при других неблагоприятных условиях.
- Данная функция не реагирует на неподвижные или медленно движущиеся объекты.
- Транспортные средства быстро приближаются или удаляются.

☐ Функция предупреждения об опасности открывания двери прекращает работу через 3 минуты с момента выключения зажигания или после выключения зажигания и запираения замков. ◀

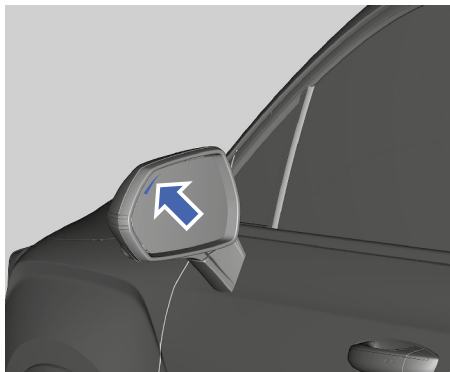
### Предупреждение об объектах, двигающихся в поперечном направлении сзади (RCTA)\*



Система предупреждения об объектах, двигающихся в поперечном направлении сзади, использует задние боковые радары среднего диапазона для контроля приближающихся объектов. При обнаружении риска столкновения автомобиля с приближающимся сзади транспортным средством, мотоциклом, велосипедистом, пешеходом и т. д. система предупреждения об объектах, двигающихся в поперечном направлении сзади, выдает предупреждение для уведомления водителя об опасности.



\* – функция может полностью или частично отсутствовать в комплектации Вашего автомобиля



Данная функция срабатывает при движении автомобиля задним ходом с низкой скоростью. При обнаружении вероятности столкновения при выезде с парковки система предупреждения об объектах, движущихся в поперечном направлении сзади, включает индикатор системы контроля слепых зон на наружном зеркале заднего вида / выводит предупреждение об опасности на мультимедийный дисплей, и раздается предупреждающий звуковой сигнал со стороны мультимедийного дисплея для предупреждения водителя о риске столкновения с транспортным средством, движущимся сзади в поперечном направлении.

В некоторых случаях эффективность работы системы может быть снижена. Возможные ситуации:

- В дождь, снегопад и при других неблагоприятных условиях.
- Данная функция не реагирует на неподвижные или медленно движущиеся объекты.
- Транспортные средства быстро приближаются или удаляются.

## Системы помощи водителю

### Рабочая тормозная система

Фактическая длина тормозного пути может существенно различаться в зависимости от дорожных условий, массы автомобиля и приложенного тормозного усилия. Во избежание частого или экстренного торможения поддерживайте достаточную дистанцию до транспортного средства, идущего впереди.



Не устанавливайте неоригинальное дополнительное оборудование, поскольку оно может негативно повлиять на рабочие характеристики автомобиля и стать причиной дорожно-транспортных происшествий. ◀



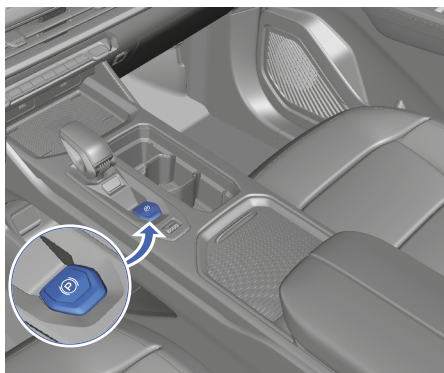
Если нажатие педали тормоза сопровождается металлическим скрежетом, как можно скорее обратитесь в сервисный центр Geely для проведения технического обслуживания. ◀



Не держите ногу на педали тормоза при нормальном движении. Это может привести к износу и перегреву деталей тормозной системы и увеличению тормозного пути. ◀

### Стояночная тормозная система

#### Электрический стояночный тормоз (EPB)





### Отключение электрического стояночного тормоза вручную


При включенном зажигании или запущенном двигателе нажмите на педаль тормоза и одновременно нажмите на выключатель EPB, чтобы отключить стояночный тормоз.

### Автоматическое отключение электрического стояночного тормоза

При включенном электрическом стояночном тормозе запустите двигатель, пристегните ремень безопасности, закройте все двери, переведите рычаг селектора в положение переднего хода и слегка нажмите педаль акселератора. Электрический стояночный тормоз автоматически отключится, а индикатор EPB погаснет.

### Включение электрического стояночного тормоза вручную

Потяните выключатель EPB вверх при неподвижном автомобиле, чтобы включить электрический стояночный тормоз. Индикатор EPB загорится.

 После включения электрического стояночного тормоза на комбинации приборов загорается контрольная лампа электрического стояночного тормоза. Если индикатор не загорается, как можно скорее обратитесь в сервисный центр Geely для выполнения технического обслуживания. ◀

### Автоматическое включение электрического стояночного тормоза

При выключении зажигания электрический стояночный тормоз включается автоматически.

### Отключение функции автоматического включения электрического стояночного тормоза (режим мойки автомобиля)

В некоторых ситуациях (например, при мойке автомобиля) не требуется автоматическое включение электрического стояночного тормоза. Чтобы деактивировать функцию автоматического включения стояночного тормоза, нажмите выключатель EPB перед выключением зажигания.

Удерживая выключатель EPB нажатым, переведите пусковой переключатель в режим OFF.

После этого функция автоматического включения электрического стояночного тормоза не будет действовать.



- Если контрольная лампа электрического стояночного тормоза не гаснет после отключения функции автоматического включения стояночного тормоза, это указывает на неисправность системы электрического стояночного тормоза. Обратитесь в сервисный центр Geely для устранения неисправности.
- Если электрический стояночный тормоз не включается, следует заблокировать задние колеса автомобиля для предотвращения его самопроизвольного перемещения. ◀



Неправильное использование электрического стояночного тормоза может привести к травмам и повреждению автомобиля. ◀

За исключением экстренных случаев, не пользуйтесь электрическим стояночным тормозом для затормаживания автомобиля во время движения.



При отключении электрического стояночного тормоза автомобиль не будет удерживаться на месте. Во избежание повреждения автомобиля и получения тяжелых травм не выполняйте эту операцию на дороге с уклоном. ◀



Если при прохождении автоматической мойки автомобиль должен двигаться, необходимо запустить двигатель, установить рычаг селектора в положение N и вручную отключить электрический стояночный тормоз. ◀

1

2

3

4

5


6

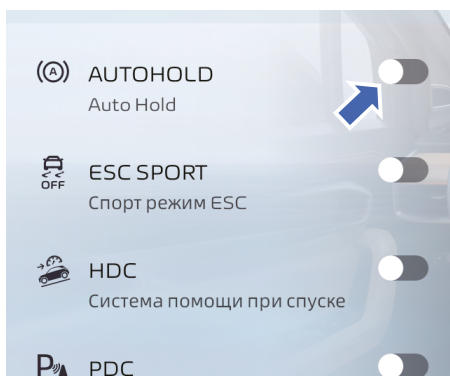
7

8

### Функция AUTO HOLD\*

Функция AUTO HOLD помогает водителю более комфортно начать движение на уклоне. После отпущания педали тормоза система продолжает удерживать автомобиль на месте, чтобы у водителя оставалось достаточно времени для нажатия педали акселератора и начала движения. Это позволяет избежать скатывания автомобиля под уклон.

 В зависимости от крутизны уклона возможно скатывание автомобиля даже при включенной функции AUTO HOLD. ◀



На мультимедийном дисплее нажмите Общие настройки автомобиля → Настройки автомобиля → Системы помощи при вождении. В этом интерфейсе включите или выключите функцию автоматического удержания автомобиля на месте (AUTO HOLD).




#### Включение функции AUTO HOLD

Когда зажигание включено, водительская дверь закрыта и ремень безопасности пристегнут, включите функцию AUTO HOLD на мультимедийном дисплее.



#### Выключение функции AUTO HOLD

Выключите функцию AUTO HOLD на мультимедийном дисплее, и система автоматического удержания автомобиля на месте отключится.

### Активация и деактивация функции AUTO HOLD

1. Запустите двигатель, закройте водительскую дверь и пристегните ремень безопасности. Если функция AUTO HOLD включена, а скорость автомобиля равна «0», нажмите педаль тормоза. Функция AUTO HOLD активируется, если рычаг селектора не находится в положении R. Индикатор состояния системы AVH  загорится на дисплее комбинации приборов.
2. Слегка нажмите педаль акселератора. Стояночный тормоз автоматически отключится, а индикатор состояния системы автоматического удержания автомобиля (AVH)  на дисплее комбинации приборов погаснет.
3. Если педаль акселератора не будет нажата в течение более 10 минут, произойдет переключение в режим EPB и загорится контрольная лампа состояния системы электрического стояночного тормоза .

#### Принудительное выключение функции AUTO HOLD

Если была активирована функция AUTO HOLD, отстегните ремень безопасности, откройте водительскую дверь или выключите зажигание. При этом включится электрический стояночный тормоз. Индикатор состояния системы автоматического удержания автомобиля (AVH)  на комбинации приборов погаснет, а контрольная лампа системы EPB  загорится.

### Антиблокировочная система тормозов (ABS)

Данный автомобиль оборудован системой ABS, которая предотвращает блокировку колес в случае приложения водителем максимального тормозного усилия. Она позволяет сохранить управляемость автомобиля при экстренном торможении в большинстве дорожных условий.



Тормозной путь автомобиля на неровной, гравийной или заснеженной дороге длиннее, чем на дороге с хорошим покрытием. ◀

\* – функция может полностью или частично отсутствовать в комплектации Вашего автомобиля



**i** Во время торможения может слышаться непрерывный скрип и может ощущаться небольшая вибрация педали тормоза. Эти явления свидетельствуют о нормальной работе антиблокировочной системы тормозов и не являются признаком неисправности. После прекращения работы системы ABS педаль тормоза возвращается в нормальное состояние. ◀

## Система электронного распределения тормозного усилия (EBD)

При торможении автомобиля электронная система распределения тормозного усилия (EBD) автоматически регулирует распределение тормозного усилия между передней и задней осями для повышения эффективности торможения. Действуя совместно с системой ABS, система EBD обеспечивает устойчивость автомобиля при торможении.

## Электронная система динамической стабилизации (ESC)

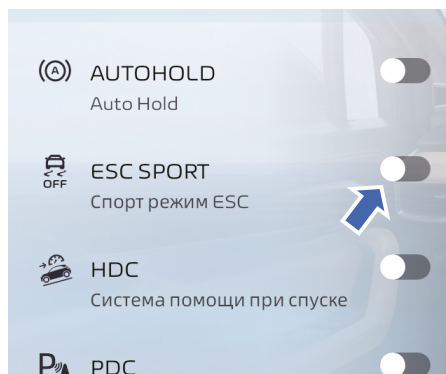
Электронная система динамической стабилизации (ESC) – это активная технология обеспечения безопасности, которая помогает водителю управлять автомобилем. Если автомобиль начинает отклоняться от заданной траектории, система притормаживает отдельные колеса или уменьшает крутящий момент двигателя (в зависимости от складывающейся обстановки). Такие действия помогают удерживать автомобиль на выбранном курсе.

**!** Система ESC является лишь вспомогательной системой, и вождение на скользких и мокрых дорогах сопряжено с немалым риском. Соблюдайте осторожность при вождении. ◀

При срабатывании системы ESC на комбинации приборов мигает индикатор состояния системы ESC. Это происходит также при срабатывании системы контроля тягового усилия. При этом можно услышать шум или ощутить вибрацию

педали тормоза. Это нормальное явление. Продолжайте движение в нужном направлении. При обнаружении неисправности в электронной системе курсовой устойчивости (ESC) индикатор состояния системы ESC будет постоянно гореть и система не будет работать должным образом. Необходимо скорректировать стиль вождения. Система ESC активируется автоматически при начале движения автомобиля. Для сохранения контроля за направлением движения автомобиля система должна оставаться включенной.

## Отключение системы ESC




После запуска двигателя нажмите на мультимедийном дисплее Общие настройки автомобиля → Настройки автомобиля → Системы помощи при вождении, чтобы активировать «Спорт режим ESC». При включении переключателя «Спорт режим ESC» система ESC автоматически отключается. **!** На комбинации приборов загорится индикатор отключения электронной системы курсовой устойчивости, и отобразится сообщение: «Система ESC отключена». Систему ESC можно отключить в том случае, если тяговое усилие недостаточно, или в перечисленных ниже ситуациях.

- При движении по глубокому снегу или по дороге с мягким покрытием.
- Если автомобиль застрял (например, в грязи) и его необходимо высвободить методом раскочки вперед-назад.

- При движении с цепями противоскольжения.

### Активация системы ESC


Выключите функцию «Спорт режим ESC» на мультимедийном дисплее. Индикатор отключения системы ESC  погаснет.


### Система контроля тягового усилия (TCS\*)

Система TCS используется для предотвращения потери тягового усилия на ведущих колесах. Обнаружив проскальзывание ведущего колеса, система притормаживает его, предотвращая пробуксовку.

### Система помощи при начале движения на уклоне (HHC\*)

Система HHC позволяет трогаться с места на уклоне. После того как водитель отпускает педаль тормоза, система поддерживает давление в гидроприводе тормозной системы в течение примерно 2 секунд для предотвращения скатывания автомобиля.

 Функция HHC может быть активирована только при включенной электронной системе динамической стабилизации и полностью отпущенном стояночном тормозе. ◀

 Функция HHC поддерживает тормозное давление только в момент отпущения водителем педали тормоза. Если педаль акселератора не будет нажата или выключатель электрического стояночного тормоза не будет задействован, то через 2 секунды автомобиль начнет скатываться под уклон. Поэтому соблюдайте осторожность при начале движения на подъеме! ◀

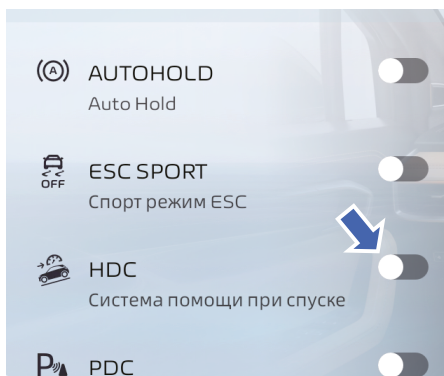
### Система контроля движения на спуске (HDC\*)

Система HDC может активно притормаживать автомобиль на спуске для обеспечения безопасного движения вниз по крутому склону с постоянной скоростью.



- Система HDC является лишь вспомогательным средством. В любое время водитель должен нести ответственность за безопасность вождения автомобиля и следить за окружающей дорожной обстановкой.
- Если уклон слишком велик, система HDC может быть неспособна поддерживать постоянную скорость движения автомобиля по крутому склону. При этом необходимо контролировать скорость движения автомобиля нажатием педали тормоза. ◀

### Включение и отключение системы



На мультимедийном дисплее нажмите: Общие настройки автомобиля → Настройки автомобиля → Системы помощи при вождении, а затем включите или выключите функцию контроля движения под уклон (HDC) в этом интерфейсе.



- Система HDC включается только при движении со скоростью менее 35 км/ч; когда скорость автомобиля превышает 60 км/ч, система автоматически отключается.
- Система HDC не включается и автоматически не отключается в случае перегрева тормозных механизмов.
- Если система HDC включена на мультимедийном дисплее, но индикатор состояния системы HDC на дисплее

\* – функция может полностью или частично отсутствовать в комплектации Вашего автомобиля

комбинации приборов не горит или горит желтым цветом, то система HDC не может быть активирована. ◀

## Электрический усилитель рулевого управления (EPS)

Система электрического усилителя руля регулирует вспомогательное усилие в режиме реального времени в зависимости от скорости движения автомобиля для обеспечения легкости управления при низкой скорости и устойчивости автомобиля на высокой скорости, повышая тем самым безопасность вождения.

Если рулевое управление затруднено или на комбинации приборов загорается контрольная лампа неисправности системы EPS, как можно скорее обратитесь в сервисный центр Geely для устранения неисправности.

## Система предотвращения опрокидывания (ARP\*)

Система предотвращения опрокидывания рассчитывает величину крена кузова автомобиля по сигналу от датчика скорости колеса и регулирует скорость вращения колеса, находящегося с внешней стороны поворота. При обнаружении большого угла крена система ARP быстро перераспределяет тормозное усилие между левыми и правыми колесами и одновременно уменьшает крутящий момент двигателя для восстановления устойчивости автомобиля в кратчайшее время. Это снижает риск переворачивания автомобиля и обеспечивает безопасность водителя и пассажиров.

## Система помощи при парковке

### Система помощи при парковке\*

Система парковочных радаров помогает водителю избежать столкновения с препятствиями во время парковки.

Регулярно проводите очистку радаров для их нормального функционирования. Используйте воду и нейтральные (специальные) автомобильные моющие средства.

- Если радары покрыты снегом, льдом или грязью, это может привести к ложным срабатываниям или отказу системы.
- Если радары были смещены или деформированы в результате повреждения переднего или заднего бампера, это может привести к ложным срабатываниям или отказу системы.

#### Передний парковочный радар\*

Радарные датчики на переднем бампере используются для обнаружения препятствий на расстоянии максимум 0,7 м от передней части автомобиля.

#### Задний парковочный радар\*

Радарные датчики на заднем бампере используются для обнаружения препятствий на расстоянии максимум 1,5 м от задней части автомобиля.



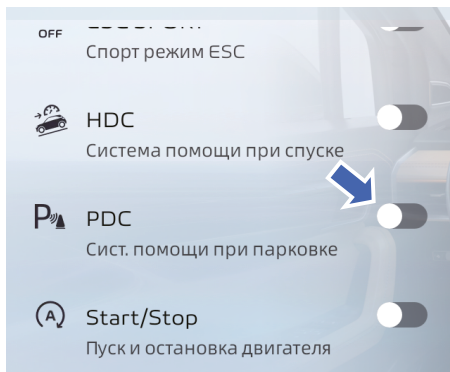
Система помощи при парковке не отменяет необходимости визуального контроля со стороны водителя.

- Система помощи при парковке не распознает объекты под бампером, под автомобилем или объекты, которые находятся слишком близко или слишком далеко от автомобиля.
- Система помощи при парковке может не обнаружить детей, пешеходов, велосипедистов или животных.
- Система помощи при парковке не распознает объекты небольшого размера.
- Следите за обстановкой вокруг автомобиля в процессе парковки, в противном случае возможно причинение материального ущерба или серьезных

\* – функция может полностью или частично отсутствовать в комплектации Вашего автомобиля

травм. Несмотря на то что автомобиль оборудован системой помощи при парковке, водителю необходимо внимательно проверять наличие препятствий перед началом парковки. ◀

### Включение и выключение



После запуска двигателя система помощи при парковке включается автоматически. Если необходимо отключить систему, нажмите на мультимедийном дисплее: Общие настройки автомобиля → Настройки автомобиля → Системы помощи при вождении, а затем выключите систему помощи при парковке в этом интерфейсе.

- После запуска двигателя автомобиля система помощи при парковке включается автоматически при переводе рычага селектора в положение заднего хода (R).
- После запуска двигателя переведите рычаг селектора в положение переднего хода (D), включится переключатель системы помощи при парковке на мультимедийном дисплее и включится система передних парковочных датчиков.

### Принцип работы системы

Если во время работы системы помощи при парковке в зоне обнаружения находится препятствие, расстояние до него будет отображаться на мультимедийном дисплее в виде цветных индикаторов и будет раздаваться звуковой сигнал для оповещения водителя. Срабатывание предупреждающего сигнала указывает

на наличие препятствия впереди (если автомобиль оснащен передним парковочным радаром) или позади автомобиля. По мере приближения автомобиля к препятствию частота срабатывания звукового сигнала увеличивается. Если расстояние до объекта составляет менее 30 см, звуковой сигнал становится непрерывным.

В зависимости от условий окружающей среды эффективность обнаружения препятствий радарными датчиками системы помощи при парковке может снижаться при жаркой, холодной или влажной погоде. ◀

### Ситуации, при которых система может не работать должным образом

Обратите внимание, что радарные датчики системы помощи при парковке могут не сигнализировать о наличии препятствий или передавать ложные сигналы о наличии препятствий в следующих условиях:

#### Невозможность обнаружения препятствий

- Радарные датчики системы помощи при парковке не обнаруживают объекты, состоящие из длинных тонких элементов, например стальную проволоку, тросы и сетчатые изгороди.
- Радарные датчики системы помощи при парковке не обнаруживают низкие объекты, такие как камни, деревянные бруски и т. д.
- Радарные датчики системы помощи при парковке не обнаруживают автомобили с высоким дорожным просветом.
- Радарные датчики системы помощи при парковке не обнаруживают рыхлый снег, ткань, пористые материалы и прочие объекты, легко поглощающие ультразвуковые волны.
- Радарные датчики системы помощи при парковке не обнаруживают некоторые препятствия особой формы, например столбы, небольшие деревья, велосипеды, углы, а также предметы из ткани и картона.

### Ситуации, в которых возможна подача ложных сигналов о наличии препятствий

- Поверхность датчиков системы помощи при парковке покрыта льдом.
- Автомобиль находится на крутом уклоне.
- Автомобиль оснащен высокочастотной радиостанцией, или антенна подобного устройства расположена недалеко от автомобиля.
- Звуковые сигналы, шумные двигатели или автомобильные выхлопные системы находятся слишком близко от парковочных датчиков.
- Движение в условиях снегопада или дождя. Если автомобиль приближается к препятствию, а система не выдает тревожный сигнал, при первой возможности обратитесь в сервисный центр Geely для выполнения технического обслуживания (если вы уверены в том, что неполадка не вызвана одной из перечисленных выше причин).

☞ Если имеется несколько препятствий, то система помощи при парковке обнаруживает только ближайшее из них. Если автомобиль движется, следует учитывать, что радарные датчики системы помощи при парковке, расположенные на другой стороне автомобиля, могут обнаружить другие препятствия. ◀

☞ Не направляйте на поверхность парковочных датчиков струю воды под высоким давлением (например, при мойке автомобиля) и не подвергайте их ударам, так как это может привести к неисправности системы. ◀

### Система панорамного обзора\*

Система кругового обзора позволяет водителю контролировать пространство спереди, сзади, слева и справа автомобиля с помощью изображений на мультимедийном дисплее, передаваемых с камер в режиме реального времени, и помогает выполнять парковку.

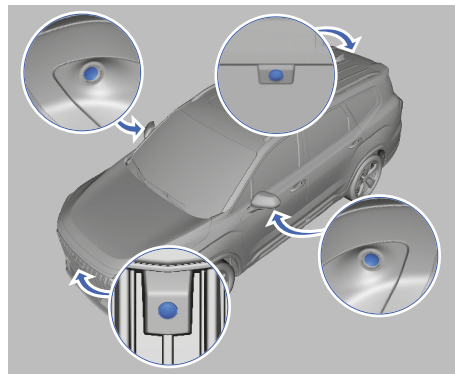


- При использовании системы панорамного обзора внимательно следите за обстановкой вокруг автомобиля. Эту систему можно использовать только как вспомогательное средство. Не полагайтесь только на систему панорамного обзора.
- Система панорамного обзора подвержена влиянию факторов окружающей среды, таких как туман, дождь и снегопад, темное время суток и другие условия с плохой видимостью. В таких условиях пользуйтесь системой панорамного обзора с осторожностью, а перед использованием системы убедитесь в безопасности окружающей обстановки вокруг автомобиля. Система панорамного обзора имеет слепые зоны и может обнаруживать не все препятствия вокруг автомобиля. ◀



Автомобиль оснащен широкоугольными камерами, а модель изображения представляет собой чашеобразную структуру, которая приводит к деформации трехмерного изображения в местах его соединения и к перекрытию объектов на дальнем конце. ◀

### Камеры системы панорамного обзора



Камеры системы панорамного обзора расположены по периметру кузова автомобиля.

\* – функция может полностью или частично отсутствовать в комплектации Вашего автомобиля

### Вход в интерфейс панорамного изображения

- Если функция синхронизации с рулевым управлением включена в интерфейсе настройки системы панорамного обзора, включите указатель поворота, когда рычаг селектора не находится в положении R.
- Если на индивидуально программируемую кнопку на рулевом колесе назначено включение функции панорамного обзора, нажмите эту кнопку.
- Нажмите программную кнопку системы панорамного обзора на мультимедийном дисплее.
- Включите передачу R для автоматического перехода в интерфейс панорамного изображения.

**i** Переход в интерфейс панорамного изображения выполняется только тогда, когда скорость автомобиля не превышает 30 км/ч. ◀

### Выход из интерфейса панорамного изображения

- Нажмите кнопку «Назад» в интерфейсе панорамного изображения на мультимедийном дисплее.
- Переключите коробку передач в парковочное положение (P) из положения R, N или D. Если в течение 5 секунд не выполнять никаких действий, произойдет выход из панорамного изображения.
- Если рычаг селектора не находится в положении R, то выход из панорамного изображения будет выполнен при превышении автомобилем скорости 30 км/ч.
- Если панорамное изображение включено с помощью указателей поворота, а вид панорамного изображения не переключается путем выполнения других действий (за исключением включения левого/правого указателя поворота), то при выключении указателей поворота происходит автоматический выход из панорамного изображения.

### Интерфейс настройки

Можно нажать на определенную область экрана для отображения того или иного изображения.




1. Назад  
Выход из интерфейса панорамного изображения
2. Направляющие линии для парковки  
Нажмите эту кнопку для включения/отключения направляющих линий для парковки. Состояние кнопки сохраняется в памяти при следующей активации системы.
3. Трехмерное изображение  
Переключение на трехмерное изображение.
4. Многоэкранный режим просмотра  
Откройте меню выбора многоэкранного режима просмотра для доступа к дополнительным видам.
5. Настройки  
Трехмерный вид, синхронизация с рулевым управлением, эффект прозрачности автомобиля.

**i** В дополнение к использованию функциональных кнопок, указанных выше, можно непосредственно нажимать на значки камер вокруг автомобиля в режиме панорамного изображения, чтобы быстро изменить точку обзора. ◀

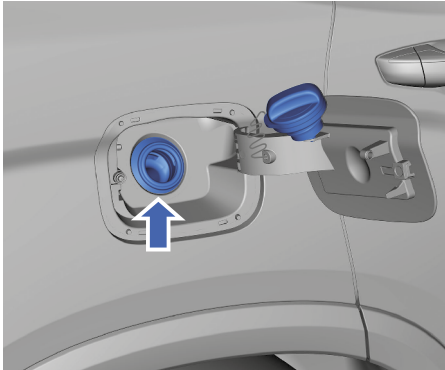
## Заправка топливом

### Заправочная горловина и заправка топливом

 Пары топлива легко воспламеняются, а возгорание топлива может привести к тяжелым травмам. ◀

При заправке автомобиля топливом соблюдайте следующие рекомендации:


- Выключите двигатель.
- Не пользуйтесь источниками открытого огня рядом с автомобилем.
- Не совершайте вызовы по мобильному телефону.
- Перед заправкой топливом снимите заряд статического электричества со своего тела, прикоснувшись рукой к топливораздаточной колонке.
- Соблюдайте другие меры предосторожности, действующие на заправочной станции.





Лючок заправочной горловины находится в задней правой части автомобиля.

1. После разблокирования автомобиля нажмите на левую сторону лючка топливозаправочной горловины, чтобы открыть его.
2. Снимите крышку топливозаправочной горловины, медленно повернув ее против часовой стрелки. На время заправки крышку можно закрепить на кронштейне лючка заправочной горловины.

3. После заправки установите на место крышку заправочной горловины и поверните ее по часовой стрелке до щелчка. Убедитесь, что крышка плотно закрыта.
4. Закройте лючок топливозаправочной горловины и убедитесь, что он полностью закрыт.

 Не продолжайте заправку топливом после первого отключения пистолета. ◀

 Если слишком быстро снять крышку заправочной горловины, топливо может выплеснуться и попасть на кожу, и в случае возгорания можно получить серьезные ожоги. Топливо, пролившееся на человека или кузов автомобиля, следует немедленно удалить. ◀

 Если во время заправки произошло возгорание, ни в коем случае не извлекайте заправочный пистолет из горловины. В этом случае отключите топливораздаточную колонку или оповестите персонал автозаправочной станции о необходимости перекрыть подачу топлива и немедленно покиньте опасное место. ◀

1

2

3

4

5

6

7


8



## Система снижения токсичности выбросов

### Трехкомпонентный каталитический нейтрализатор

Выпускная система автомобиля оснащена трехкомпонентным каталитическим нейтрализатором, который служит для преобразования путем реакций окисления и восстановления окиси углерода (CO), углеводородов (HC), окислов азота (NO<sub>x</sub>) и других ядовитых веществ, содержащихся в отработавших газах, в безвредные углекислый газ, воду и азот.

 Пропуски зажигания в двигателе, неполное сгорание топлива и т. д. могут привести к серьезному повреждению трехкомпонентного каталитического нейтрализатора. Соблюдайте предписания, указанные в руководстве по гарантийному обслуживанию, и проводите техническое обслуживание в сервисном центре Geely. ◀

### Фильтр твердых частиц\*

#### Программа регенерации


Когда количество накопленных в сажевом фильтре твердых частиц достигает определенного уровня, система автоматически запускает процесс регенерации, во время которого твердые частицы дожигаются.

Однако при определенных условиях, при невозможности запуска процесса регенерации или его неполном завершении, возможно включение аварийной сигнализации при накоплении определенного количества твердых частиц в фильтре. При этом на комбинации приборов может загораться сигнальная лампа состояния фильтра GPF или отображаться текстовое сообщение «Требуется принудительная регенерация сажевого фильтра, см. руководство пользователя». В этом случае необходимо выполнить регенерацию на неподвижном автомобиле. При этом соблюдайте следующие рекомендации:

- Двигайтесь на автомобиле с постоянной скоростью не менее 80 км/ч в течение 50 минут или дольше по дороге с хорошим покрытием (если сигнальная лампа состояния фильтра GPF или текстовое сообщение выключается во время движения, продолжайте движение в течение более 50 минут), чтобы обеспечить полное дожигание твердых частиц и восстановление эффективной работы сажевого фильтра.
- Для выполнения регенерации на неподвижном автомобиле обратитесь на сервисную станцию Geely. Если по прибытии на сервисную станцию Geely сигнальная лампа состояния фильтра GPF погасла или текстовое сообщение исчезло, следует описать возникшую ситуацию персоналу станции и выполнить принудительную регенерацию.
- Рекомендуется выполнять регенерацию во время движения с высокой скоростью, чтобы обеспечить работу фильтра GPF в режиме полной нагрузки. Если не позволяют условия, специалист сервисной станции может выполнить регенерацию сажевого фильтра GPF на неподвижном автомобиле.

Для облегчения процесса регенерации во время движения соблюдайте следующие рекомендации:

- Пока сигнальная лампа сажевого фильтра GPF или текстовое сообщение не отключится, старайтесь не допускать снижения скорости автомобиля до 50 км/ч и ниже.
- Избегайте частых остановок и не выключайте двигатель.

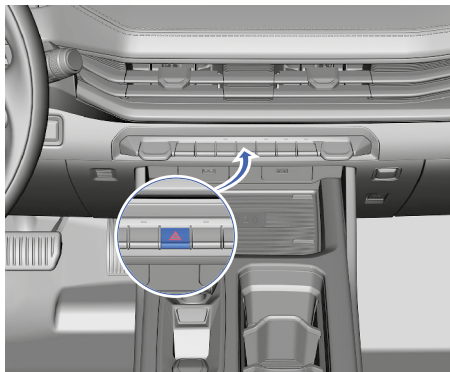
 Регулярно заменяйте моторное масло в соответствии с графиком, указанным в руководстве по гарантийному обслуживанию, иправляйте автомобиль сортом бензина, рекомендованным производителем автомобиля, чтобы предотвратить такие проблемы, как увеличение количества твердых частиц, вызванное применением не соответствующих стандарту нефтепродуктов, или выход из строя каталитического нейтрализатора. ◀

\* – функция может полностью или частично отсутствовать в комплектации Вашего автомобиля



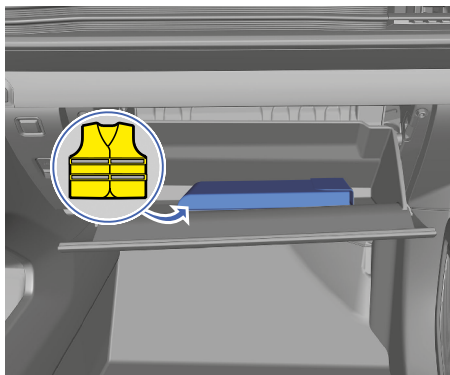
## Средства предупреждения об опасности и экстренной помощи

### Аварийная световая сигнализация




Если во время движения возникла экстренная ситуация, требующая снижения скорости или остановки автомобиля, нажмите выключатель аварийной сигнализации. Индикатор на выключателе начнет мигать. Одновременно будут мигать левые и правые указатели поворота для предупреждения других участников дорожного движения.

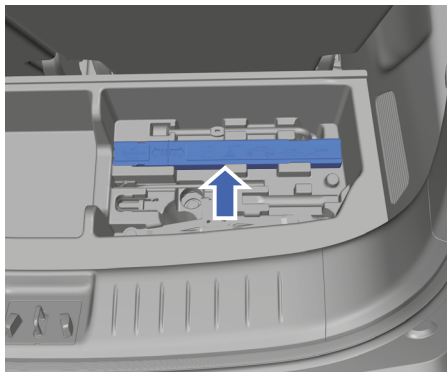
### Светоотражающий жилет\*



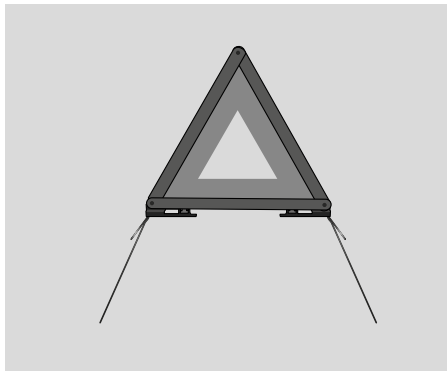
Светоотражающий жилет находится в перчаточном ящике.

 В случае экстренной остановки в целях безопасности наденьте светоотражающий жилет, прежде чем выйти из автомобиля. ◀

### Знак аварийной остановки\*



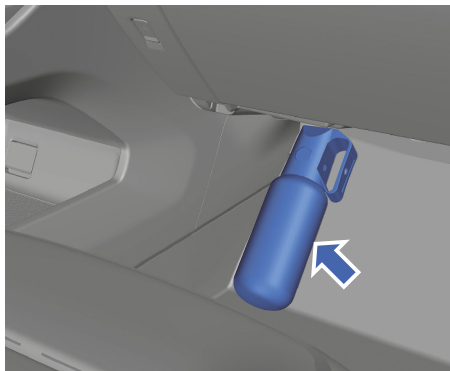
Знак аварийной остановки находится в вещевом ящике под панелью пола багажного отделения.



Знак аварийной остановки должен быть выставлен на дороге в соответствии с действующими требованиями правил дорожного движения.

\* – функция может полностью или частично отсутствовать в комплектации Вашего автомобиля

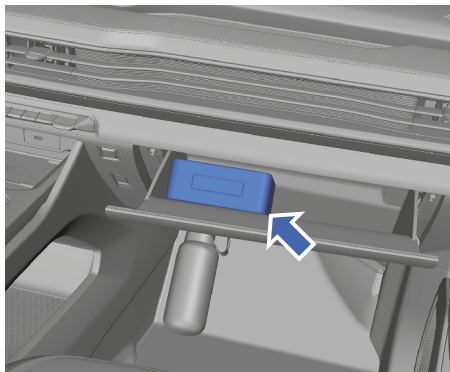
## Огнетушитель\*



Огнетушитель находится перед передним пассажирским сиденьем.

В случае чрезвычайной ситуации в первую очередь обеспечьте собственную безопасность, организуйте тушение пожара и свяжитесь с пожарной службой. ◀

## Аптечка первой помощи\*



Аптечка первой помощи находится в перчаточном ящике.

Аптечка первой помощи содержит медицинские бинты, эластичные бинты, воздухопроницаемые пластыри, лейкопластыри, безопасные ножницы, шинный манометр и другие предметы.

Подсоедините манометр к вентилю на колесе, и значение давления в шине отобразится в задней части манометра.

⚠ Аптечка первой помощи может быть использована для временной остановки кровотечения, после чего необходимо обратиться за медицинской помощью. В экстренных ситуациях незамедлительно обратитесь за медицинской помощью. ◀

\* – функция может полностью или частично отсутствовать в комплектации Вашего автомобиля

## Аварийное отпирание

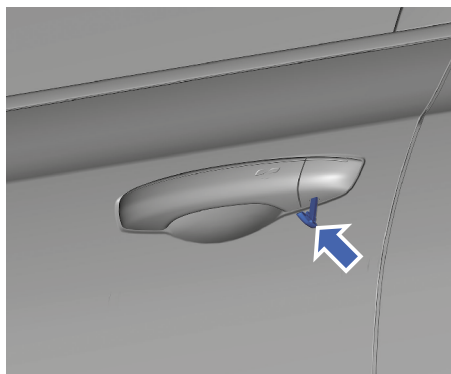
### Аварийное отпирание дверей

#### Запирание и отпирание дверей с помощью механического ключа

Если элемент питания смарт-ключа разряжен или бортовая сеть автомобиля обесточена, можно использовать механический ключ для отпирания или запирания водительской двери. ◀

#### Запирание и отпирание двери водителя

1. Извлеките механический ключ из смарт-ключа.

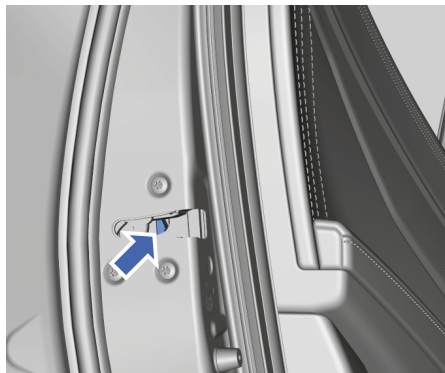


2. Вставьте механический ключ в отверстие под крышкой замка водительской двери, подденьте крышку и снимите ее.



3. Вставьте механический ключ в скважину замка на водительской двери. Поверните ключ против часовой стрелки для запирания двери. Поверните ключ по часовой стрелке для отпирания двери.

#### Запирание задних дверей и двери переднего пассажира\*

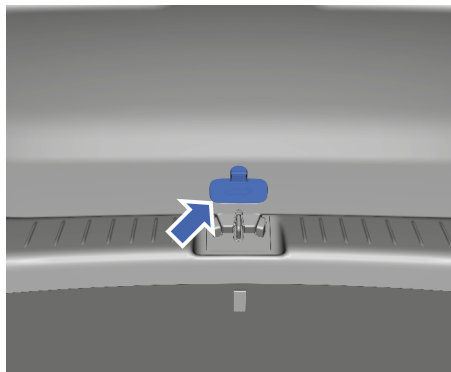


1. Извлеките механический ключ из смарт-ключа.
2. Вставьте механический ключ в отверстие на белой кнопке дверного замка и поверните.
3. Извлеките механический ключ и закройте дверь переднего пассажира, чтобы запереть ее.

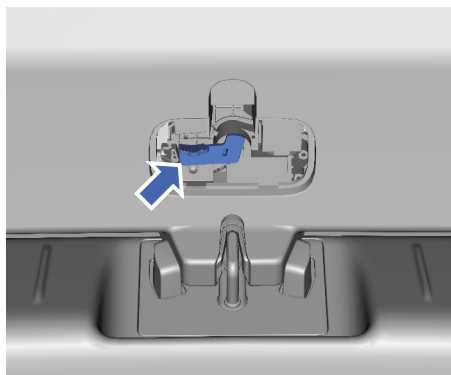
#### Аварийное отпирание двери багажного отделения

1. Полностью сложите спинки задних сидений.
2. Проникните в багажное отделение со стороны задней двери автомобиля и найдите устройство аварийного открывания багажного отделения на внутренней облицовочной панели двери багажного отделения.

\* – функция может полностью или частично отсутствовать в комплектации Вашего автомобиля



3. Снимите крышку доступа к устройству аварийного открывания двери багажного отделения.



4. Потяните вверх рычаг аварийного открывания, чтобы открыть дверь багажного отделения.

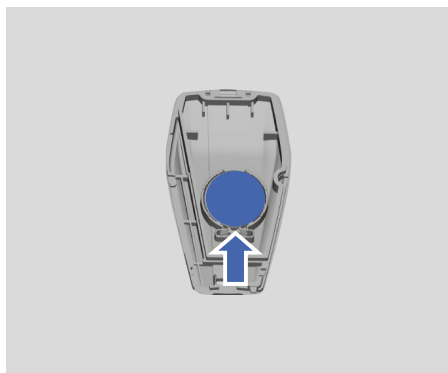
## Замена элемента питания ключа

### Процедура замены элемента питания смарт-ключа

Если зона действия смарт-ключа заметно сократилась или управлять автомобилем дистанционно с помощью смарт-ключа стало невозможно, а также если ключ не распознается системой автомобиля вследствие разрядки элемента питания, необходимо заменить элемент питания в смарт-ключе.



1. Извлеките механический ключ, вставьте его в прорезь посередине корпуса ключа (см. рисунок), затем, при помощи механического ключа, подденьте заднюю крышку корпуса ключа, чтобы снять ее.



2. Открыв корпус смарт-ключа, замените элемент питания на новый. Обращайте внимание на полярность элемента питания при его установке (положительный контакт должен находиться сверху, см. рисунок).
3. Тип элемента питания смарт-ключа: 3 В, CR2032. При замене используйте элемент питания такого же типа.
4. Соедините две половины корпуса ключа и сожмите вместе до щелчка.



- Храните элемент питания в недоступном для детей месте, чтобы исключить случайное проглатывание ребенком.
- Если ключ невозможно использовать после замены элемента питания, обратитесь в авторизованный сервисный центр Geely для устранения неисправности. ◀



Утилизируйте отслужившие свой срок элементы питания в соответствии с местным законодательством, чтобы не нанести вред окружающей среде. ◀

## Запуск двигателя от внешнего источника питания

### Процедура запуска двигателя от внешнего источника питания

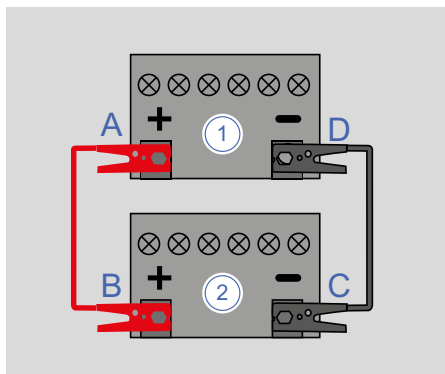
**i** Если двигатель невозможно запустить вследствие разрядки аккумуляторной батареи, можно попробовать запустить двигатель с помощью аккумуляторной батареи другого автомобиля и пусковых проводов.

При несоблюдении предписанного порядка действий возможно получение травм. ◀

**⚠** Не пытайтесь запустить двигатель, толкая или буксируя автомобиль.

Для запуска двигателя от внешнего источника питания следует использовать только аккумуляторную батарею напряжением 12 В. ◀

1. Выключите зажигание, все электрооборудование и световые приборы, кроме аварийной световой сигнализации (если она необходима).
2. Подсоедините пусковые провода в следующем порядке (на рисунке 1 – разряженная аккумуляторная батарея, 2 – заряженная аккумуляторная батарея):



A: подсоедините один конец красного положительного кабеля к положительному (+) выводу (A) разряженной аккумуляторной батареи 1.

1

2

3

4

5

6

7

8

В: подсоедините другой конец красного положительного кабеля к положительному (+) выводу (В) заряженной аккумуляторной батареи 2.

С: подсоедините один конец черного отрицательного кабеля к отрицательному (-) выводу (С) заряженной аккумуляторной батареи 2.

Д: подсоедините другой конец черного отрицательного кабеля к отрицательному (-) выводу (D) заряженной аккумуляторной батареи 1.

- Зарядите разряженную аккумуляторную батарею, для этого запустите двигатель автомобиля с исправной аккумуляторной батареей примерно на 5 минут. Затем остановите двигатель автомобиля с исправной аккумуляторной батареей и выключите зажигание.

- Попробуйте запустить двигатель автомобиля с разряженной аккумуляторной батареей.

Если двигатель запустился, отсоедините провода (см. последовательность отсоединения).

Если запустить двигатель не удастся, убедитесь в правильности подсоединения проводов. После нескольких неудачных попыток запуска двигателя отсоедините провода (см. последовательность отсоединения) и обратитесь в авторизованный сервисный центр Geely для устранения неисправности.

- Отсоедините пусковые провода в следующей последовательности:

Д: отсоедините один конец черного отрицательного кабеля от отрицательного (-) вывода (D) разряженной аккумуляторной батареи 1.

С: отсоедините другой конец черного отрицательного кабеля от отрицательного (-) вывода (С) заряженной аккумуляторной батареи 2.

А: отсоедините один конец красного положительного кабеля от положительного (+) вывода (А) разряженной аккумуляторной батареи 1.

В: отсоедините другой конец красного положительного кабеля от положительного (+) вывода (В) заряженной

аккумуляторной батареи 2.



- Будьте осторожны, чтобы не обжечься при контакте с горячими деталями в моторном отсеке.
- Вентилятор охлаждения и другие подвижные детали двигателя могут причинить тяжелые травмы. Как при работающем, так и при остановленном двигателе не допускайте соприкосновения рук, одежды и инструмента с охлаждающим вентилятором и двигателем.
- Во время зарядки или запуска двигателя от внешнего источника питания из аккумуляторной батареи выделяется газ. При этом возникает опасность взрыва. Не допускайте нахождения рядом с аккумуляторной батареей источников искр, открытого огня и легковоспламеняющихся материалов.
- Использование открытого огня рядом с аккумуляторной батареей может привести к взрыву газа, находящегося внутри нее, что станет причиной травмы или гибели. Электролит аккумуляторной батареи представляет собой токсичную коррозионную жидкость и может вызвать серьезные повреждения глаз и кожи. При случайном контакте незамедлительно промойте пораженный участок большим количеством воды и обратитесь за медицинской помощью.
- При подсоединении и отсоединении пусковых проводов не допускайте их соприкосновения с вентиляторами и приводными ремнями в моторном отсеке.
- Следите за тем, чтобы все провода были правильно подключены. Обеспечьте достаточное расстояние между клеммами во избежание контакта между положительными и отрицательными выводами аккумуляторных батарей. На устранение повреждений, вызванных такими действиями, условия гарантии не распространяются.

- Если двигатель не удалось запустить от внешнего источника питания после нескольких попыток или если аккумуляторная батарея часто разряжается, обратитесь в авторизованный сервисный центр Geely для устранения неисправности. ◀

## Буксировка автомобиля

### Инструкции по буксировке



- При буксировке необходимо соблюдать требования правил дорожного движения и законодательства.
- При использовании эвакуатора с частичной погрузкой автомобиля допускается подъем только передних колес буксируемого автомобиля. Не буксируйте автомобиль за заднюю часть, если его передние колеса находятся на поверхности дороги, так как это может привести к серьезному повреждению коробки передач.
- Если требуется произвести буксировку автомобиля с автоматической коробкой передач, необходимо перевести рычаг селектора в нейтральное положение (N). При буксировке не превышайте скорость движения 50 км/ч. Если в коробке передач автомобиля отсутствует трансмиссионное масло или расстояние буксировки превышает 50 км, буксировка автомобиля не допускается.
- Транспортировку неисправного автомобиля рекомендуется осуществлять на эвакуаторе или автомобиле с грузовой платформой; при необходимости буксировки рекомендуется обратиться в авторизованный сервисный центр Geely или в компанию, специализирующуюся на буксировке. ◀

### Буксировочная проушина

#### Меры предосторожности при использовании буксировочной проушины

- Убедитесь в том, что буксировочная проушина надежно завернута в монтажном отверстии.
- К проушинам рекомендуется крепить только разрешенные буксировочные штанги и буксировочные тросы.

1

2

3

4


5

6


7

8

- Не используйте буксировочную проушину для перемещения автомобиля с помощью троса на платформу эвакуатора.
- Не используйте буксировочную проушину для вытягивания застрявшего автомобиля с помощью троса.

 При буксировке с помощью буксировочной проушины соблюдайте безопасную дистанцию между автомобилями.

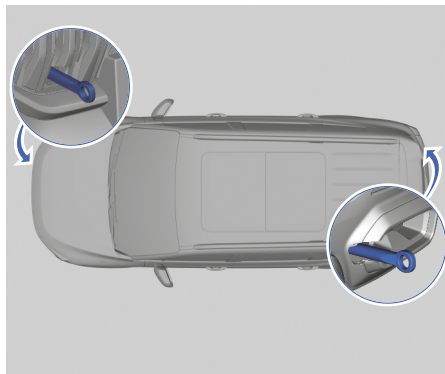
- Не закрепляйте буксировочную цепь/ленту за буксировочную проушину. Буксировочная цепь/лента может порваться, что приведет к травмам или смерти.
- Несоблюдение инструкций в отношении буксировочной проушины может привести к поломке компонентов автомобиля, тяжелым травмам или гибели. ◀

 Буксировочная проушина может использоваться только для буксировки неисправного автомобиля. Запрещается ее использование в других целях.

- При использовании буксировочной проушины применяйте соответствующее оборудование (например, жесткую буксировочную штангу или буксировочный трос) с соблюдением правил дорожного движения и требований законодательства для буксировки автомобиля на небольшое расстояние до ближайшей станции технического обслуживания.
- Не используйте буксировочную проушину для буксировки автомобиля по неровным дорогам или пересеченной местности.
- При использовании буксировочной проушины буксирующий и буксируемый автомобили должны по возможности двигаться по одной линии. Несоблюдение инструкций, описанных выше, может привести к повреждению автомобиля. ◀

### Установка передней/задней буксировочной проушины

1. Извлеките буксировочную проушину из инструментального ящика в багажном отделении.
2. С помощью плоской отвертки, обернутой тканью, подденьте крышку буксировочного отверстия в правой части переднего/заднего бампера и снимите ее.




3. Верните буксировочную проушину в монтажное отверстие и затяните ее, вставив в проушину «баллонный» ключ. Убедитесь в том, что проушина надежно затянута.



## Замена колеса запасным


### Замена колеса запасным

 Остановите автомобиль на ровной поверхности в месте, где он не будет мешать дорожному движению и где будет обеспечена безопасная замена колеса. Перед заменой колеса в экстренной ситуации включите аварийную световую сигнализацию и установите знак аварийной остановки на дороге на предписанном правилами дорожного движения расстоянии в зависимости от дорожных условий, чтобы избежать дорожно-транспортных происшествий. ◀

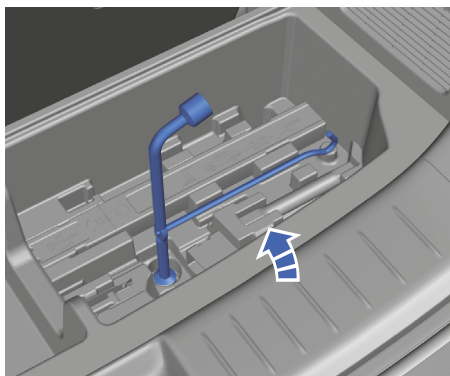
### Извлечение запасного колеса и инструментов

#### Домкрат и инструменты

Домкрат и все инструменты, необходимые водителю для замены колеса, находятся в багажном отделении.


 Используйте специальный домкрат, которым укомплектован автомобиль. Запрещено использование домкратов другого, несовместимого типа; в противном случае автомобиль упадет с домкрата, что может привести к травмам или смерти. ◀

#### Запасное колесо



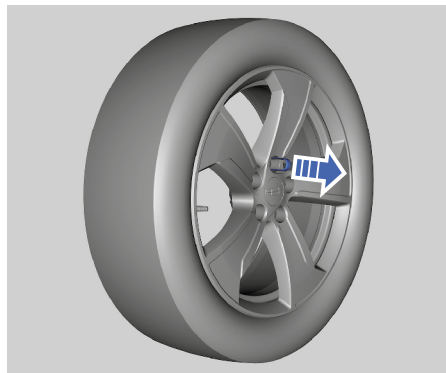
Запасное колесо закреплено на днище автомобиля под багажным отделением. Инструменты находятся в ящике под панелью пола багажного отделения. Сними-

те панель пола, извлеките инструменты из ящика и с их помощью поверните гайку механизма крепления запасного колеса против часовой стрелки, чтобы снять запасное колесо (см. рисунок).

 Автомобиль оснащен малоразмерным запасным колесом. Скорость движения с установленным запасным колесом не должна превышать 80 км/ч. Как можно скорее обратитесь в авторизованный сервисный центр Geely для установки нового колеса. ◀

### Снятие колеса со спущенной шины и установка запасного колеса

1. Прежде чем выполнять следующие действия, проверьте соблюдение условий безопасности.



2. Достаньте пластмассовые щипцы из набора инструментов, зажмите ими колпачок колесной гайки, как показано на рисунке, и потяните колпачок наружу.

1

2

3

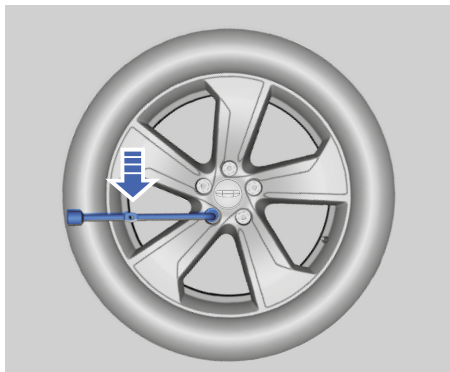
4

5

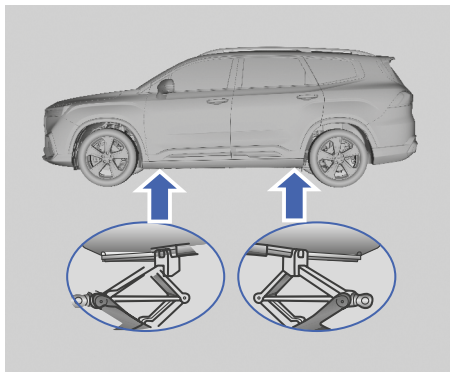
6

7


8




3. Установите на колесную гайку «баллонный» ключ и поверните его против часовой стрелки. Ослабьте таким образом все колесные гайки на один оборот, но не снимайте их.



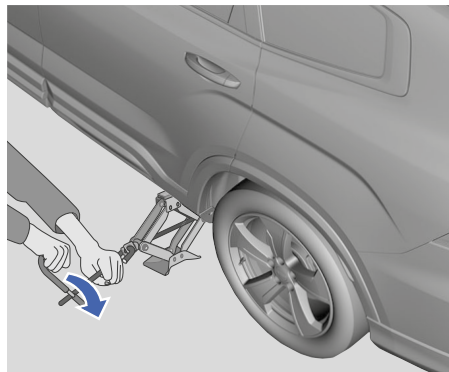
4. Установите головку домкрата. Поднимите домкрат на подходящую высоту, как показано на рисунке, а затем поместите его под точку подъема.

 Автомобиль может получить повреждения или перевернуться, если домкрат будет установлен в неправильное положение. Чтобы исключить травмы и повреждение автомобиля, перед началом подъема следует установить головку домкрата в надлежащее положение. ◀


 Если автомобиль укомплектован домкратом, его можно использовать только для замены колеса. Ни в коем случае не работайте под автомобилем, который удерживается в поднятом поло-

жении только домкратом. Падение автомобиля с домкрата может привести к тяжелой травме или гибели. ◀


5. Подсоедините рукоятку домкрата.



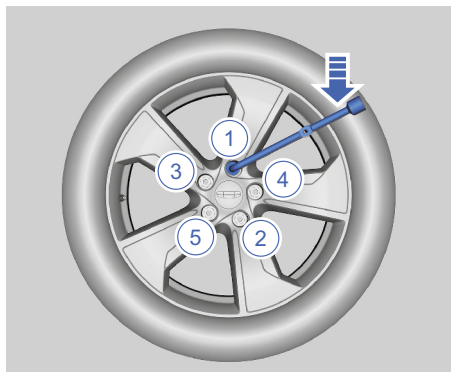
6. Вращая рукоятку домкрата по часовой стрелке, поднимите автомобиль на высоту, достаточную для установки запасного колеса.
7. Снимите все колесные гайки.
8. Снимите колесо с поврежденной шиной.
9. Очистите колесные шпильки, монтажные поверхности и запасное колесо от ржавчины и грязи.

 Наличие ржавчины и грязи на колесе или соединительных деталях колеса через некоторое время может привести к ослаблению колесных гаек. Колесо может отсоединиться, что приведет к дорожно-транспортному происшествию. Перед заменой колеса очистите сопрягаемые поверхности колесной ступицы и колеса от ржавчины и загрязнений скребком или проволочной щеткой. ◀

10. Установите запасное колесо.
11. Заворачивайте каждую гайку по часовой стрелке «баллонным» ключом так, чтобы прижать колесный диск к ступице.
12. Вращая рукоятку домкрата против часовой стрелки, опустите автомобиль. Полностью опустите домкрат.

 Запрещается наносить на колесные шпильки и гайки моторное масло или какую-либо смазку, поскольку это

приведет к ослаблению крепления. В результате колесо может отсоединиться, что приведет к дорожно-транспортному происшествию. ◀



13. Затяните колесные гайки в перекрестном порядке, как показано на рисунке.
14. Полностью опустите домкрат и уберите его из-под автомобиля.
15. Затяните колесные гайки «баллонным» ключом.
16. Установите колпачки колесных гаек.
17. При необходимости установите крышку на ступицу колеса.

⚠ Если переднее колесо повреждено и необходимо использовать запасное колесо, не заменяйте переднее колесо запасным. Для обеспечения безопасности движения сначала замените поврежденное переднее колесо задним, а потом установите запасное колесо на место снятого заднего. ◀

### Хранение запасного колеса и инструментов

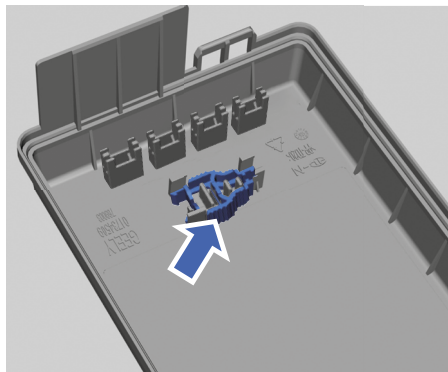
Поместите запасное колесо наружной стороной вверх под автомобиль и установите фиксатор запасного колеса через центр колеса. Заверните гайку механизма крепления запасного колеса по часовой стрелке до щелчка. Уберите домкрат и другие инструменты обратно на свои места в ящике багажного отделения и надежно зафиксируйте их.

## Замена предохранителя

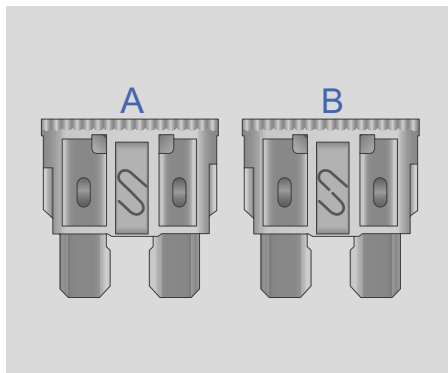
### Проверка и замена предохранителя

Причиной отказа компонентов электрической системы может быть перегорание предохранителя. В этом случае рекомендуется выполнить описанную ниже проверку и при необходимости заменить предохранитель.

1. Выключите зажигание, а также все электрооборудование и отсоедините клемму от отрицательного вывода аккумуляторной батареи.



2. Зажмите верхнюю часть предохранителя съемными щипцами для предохранителей и извлеките его. Проверьте, не перегорела ли металлическая проволока в предохранителе.



A – исправный предохранитель  
B – перегоревший предохранитель

1

2

3

4

5

6

7

8



Не пытайтесь отремонтировать перегоревший предохранитель. Не заменяйте перегоревший предохранитель предохранителем другого цвета или предохранителем с другим номинальным током. В противном случае электрическая система выйдет из строя, или может произойти возгорание вследствие перегрузки электропроводки. ◀

3. Замените предохранитель новым того же типа и номинала. Если замененный предохранитель перегорает сразу после установки, как можно скорее обратитесь в авторизованный сервисный центр Geely для устранения неисправности.

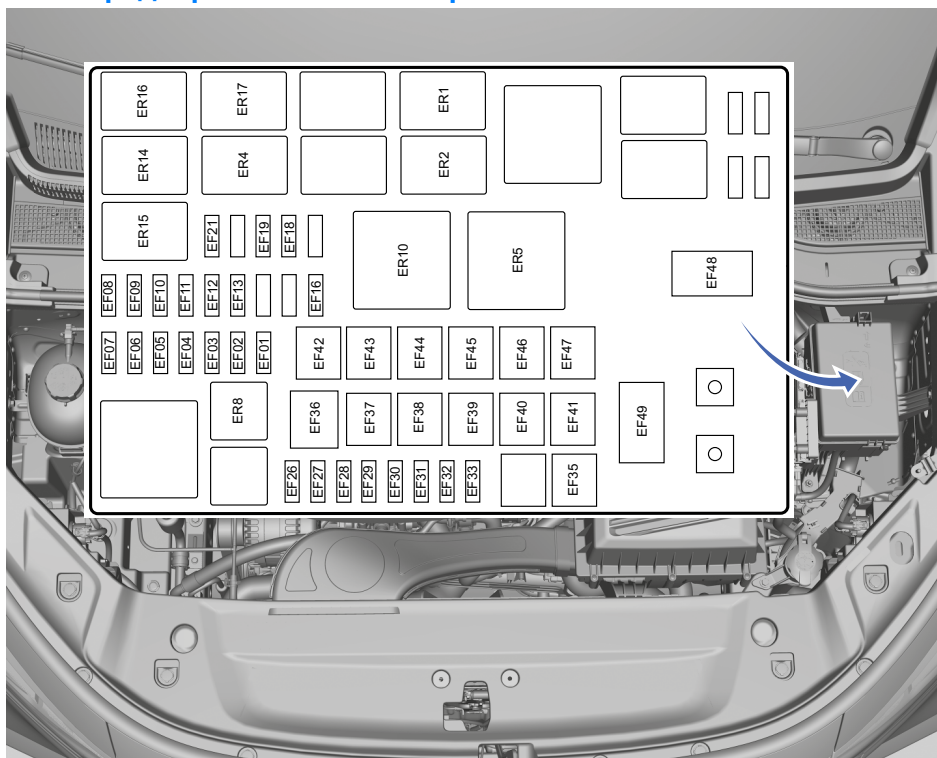


Номинальный ток предохранителя можно определить по его цвету. Кроме того, значение номинального тока указано на самом предохранителе. ◀



Попадание жидкости на электрические компоненты автомобиля может привести к их повреждению. Обязательно закрывайте все крышки на электрических компонентах. ◀

## Блок предохранителей в моторном отсеке



Обозначение предохранителя	Наименование	Номинальный ток (ампер)	Описание
EF01	Предохранитель 1 коробки передач	30 A	–
EF02	Предохранитель 2 коробки передач	30 A	–
EF03	Предохранитель блока управления двигателем	10 A	–
EF04	Предохранитель цепи питания центрального замка (блок управления электрооборудованием кузова)	25 A	–
EF05	Предохранитель 1 цепи питания наружных световых приборов (блок управления электрооборудованием кузова)	30 A	–
EF06	Предохранитель топливного насоса	20 A	–
EF07	Предохранитель звукового сигнала	20 A	–

Обозначение предохранителя	Наименование	Номинальный ток (ампер)	Описание
EF08	Предохранитель выключателя стоп-сигналов / запорного клапана угольного адсорбера / датчиков системы управления двигателем / стартера / масляного насоса / вентилятора охлаждения	10 А	–
EF09	Предохранитель кислородного датчика	15 А	–
EF10	Предохранитель катушек зажигания	15 А	–
EF11	Предохранитель блока управления двигателем	20 А	–
EF12	Предохранитель компрессора кондиционера	10 А	–
EF13	Предохранитель цепи обратной связи стартера	5 А	–
EF16	Предохранитель цепи обратной связи заднего вентилятора отопителя салона	5 А	–
EF18	Предохранитель системы динамического контроля устойчивости	5 А	–
EF19	Предохранитель блока управления двигателем / коробки передач	10 А	–
EF21	Предохранитель обогревателя зеркал заднего вида*	7,5 А	–
EF26	Предохранитель обогревателя лобового стекла*	20 А	–
EF27	Предохранитель блока управления электрооборудованием кузова	30 А	–
EF28	Предохранитель переднего стеклоочистителя	30 А	–
EF29	Предохранитель датчика контроля аккумуляторной батареи	5 А	–
EF30	Предохранитель обогревателя рулевого колеса*	15 А	–
EF31	Предохранитель обогревателя рулевого колеса*	15 А	–
EF32	Предохранитель обогревателя заднего стекла и наружных зеркал заднего вида*	25 А	–
EF33	Предохранитель 3 цепи питания наружных световых приборов (блок управления электрооборудованием кузова)	15 А	–
EF35	Предохранитель 2 блока предохранителей приборной панели	60 А	–
EF36	Предохранитель вентилятора охлаждения	60 А	–
EF37	Предохранитель заднего вентилятора отопителя салона	30 А	–

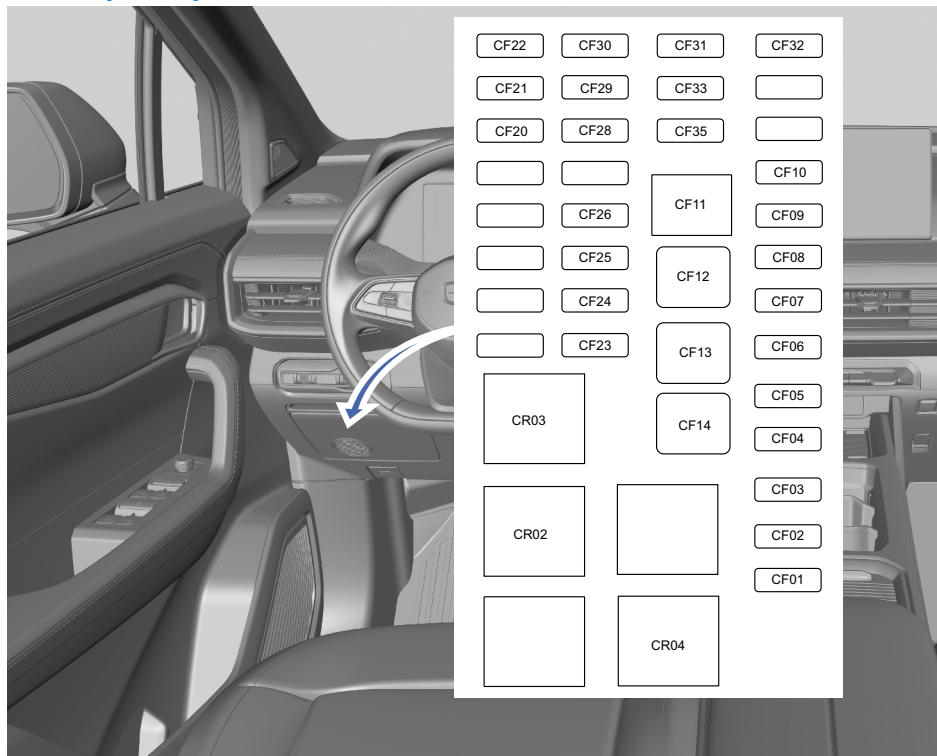
\* – функция может полностью или частично отсутствовать в комплектации Вашего автомобиля

Обозначение предохранителя	Наименование	Номинальный ток (ампер)	Описание
EF38	Предохранитель переднего вентилятора отопителя салона	40 А	–
EF39	Предохранитель электропривода водительского сиденья*	30 А	–
EF40	Предохранитель электропривода переднего пассажирского сиденья*	25 А	–
EF41	Предохранитель 1 цепи питания модуля защиты от заземления (передний левый и задний правый стеклоподъемники)	30 А	–
EF42	Предохранитель коробки передач	30 А	–
EF43	Предохранитель стартера, цепи обратной связи стартера и обмотки реле блокировки стартера	30 А	–
EF44	Предохранитель коробки передач	30 А	–
EF45	Предохранитель системы динамического контроля устойчивости	40/60 А**	–
EF46	Предохранитель системы динамического контроля устойчивости	40 А	–
EF47	Предохранитель 1 блока предохранителей приборной панели	60 А	–
EF48	Предохранитель электроусилителя руля (EPS)	80 А	–
EF49	Главный предохранитель питания	175 А	–

\* – функция может полностью или частично отсутствовать в комплектации Вашего автомобиля

\*\* – зависит от комплектации, руководствуйтесь фактическим значением установленного предохранителя

## Блок предохранителей в салоне



Обозначение предохранителя	Наименование	Номинальный ток (ампер)	Описание
CF01	Предохранитель выключателя стоп-сигналов	10 А	–
CF02	Предохранитель 2 цепи питания наружных световых приборов (блок управления электрооборудованием кузова)	30 А	–
CF03	Предохранитель обмотки реле вентилятора отопителя салона	10/15 А**	–
CF04	Предохранитель заднего стеклоочистителя / переднего стеклоомывателя	15 А	–
CF05	Предохранитель обогревателей сидений*	15/25 А**	–
CF06	Предохранитель системы контроля слепых зон*	10 А	–
CF07	Предохранитель селектора переключения передач	5 А	–
CF08	Предохранитель диагностического разъема OBD II (DLC)	10 А	–

\* – функция может полностью или частично отсутствовать в комплектации Вашего автомобиля

\*\* – зависит от комплектации, руководствуйтесь фактическим значением установленного предохранителя



Обозначение предохранителя	Наименование	Номинальный ток (ампер)	Описание
CF09	Предохранитель передней монокулярной камеры / подрулевых переключателей / антенны дверной ручки / РЧ-антенны / панели управления системой кондиционирования и вентиляции	10 А	–
CF10	Предохранитель межсетевого шлюза	10 А	–
CF11	Предохранитель транспортировочного режима	25 А	–
CF12	Предохранитель 1 цепи питания модуля защиты от заземления (передний правый и задний левый стеклоподъемники)	30 А	–
CF13	Предохранитель верхнего люка*	40 А	–
CF14	Предохранитель двери багажного отделения с электроприводом*	30 А	–
CF20	Предохранитель цепи обратной связи реле ACC / ECU / мультимедийной системы / переключателя зеркал заднего вида	10 А	–
CF21	Предохранитель питания розетки 12 В для переднего ряда сидений	15 А	–
CF22	Предохранитель беспроводной зарядки*	10 А	–
CF23	Предохранитель питания электроусилителя руля (EPS) от цепи зажигания	5 А	–
CF24	Предохранитель питания системы подушек безопасности от цепи зажигания	5 А	–
CF25	Предохранитель питания от цепи зажигания комбинации приборов / селектора переключения передач / блока системы взимания платы за проезд* / передней монокулярной камеры	10 А	–
CF26	Предохранитель питания от цепи зажигания блока предохранителей в моторном отсеке	15 А	–
CF28	Предохранитель питания заднего датчика радара* / сиденья водителя/ пассажира и вентиляции сидений водителя и переднего пассажира*	5 А	–
CF29	Предохранитель цепи обратной связи реле IG1 / T-BOX* / межсетевого шлюза / подрулевых переключателей	10 А	–
CF30	Предохранитель корректора фар / панели управления системой кондиционирования и вентиляции / ароматизатора*	10 А	–
CF31	Предохранитель ECU / центрального дисплея	10 А	–
CF32	Предохранитель питания розетки 12 В в багажном отделении*	15 А	–

\* – функция может полностью или частично отсутствовать в комплектации Вашего автомобиля

Обозначение предохранителя	Наименование	Номинальный ток (ампер)	Описание
CF33	Предохранитель USB-разъема на переднем/заднем ряду сидений	15 А	–
CF35	Предохранитель Т-ВОХ* / датчика света и дождя* / блока системы взимания платы за проезд* / комбинации приборов / блока управления системой кондиционирования и вентиляции	10 А	–

\* – функция может полностью или частично отсутствовать в комплектации Вашего автомобиля

## Замена ламп

### Замена ламп

Замена пользователем светодиодных ламп, которыми оборудован автомобиль, не предусмотрена. Если лампа неисправна или повреждена, обратитесь в авторизованный сервисный центр Geely для ее замены.

**i** Возможно временное образование конденсата с внутренней стороны рассеивателей блок-фар при наличии разницы температур внутри и снаружи рассеивателя блок фары (например, в дождливый день или при мойке автомобиля). Это нормальное явление. Конденсат должен исчезнуть через короткое время после включения фар. Если он не исчезает, обратитесь в авторизованный сервисный центр Geely для проведения проверки и при необходимости устранения неисправности. ◀

## Действия в экстренной ситуации

### Перегрев двигателя



- Если двигатель перегрелся, не продолжайте движение во избежание повреждения двигателя. Кроме того, возможно возгорание автомобиля.
- Капот можно открывать только после прекращения выделения пара или вытекания охлаждающей жидкости из моторного отсека.
- Не снимайте крышку расширительного бачка при высокой температуре двигателя и радиатора.
- При работающем двигателе не допускайте соприкосновения рук и одежды с вентилятором охлаждения и ремнем привода вспомогательных агрегатов. ◀

При перегреве двигателя необходимо принять следующие меры:

1. Остановите автомобиль в безопасном месте на обочине дороги, выключите кондиционер, включите аварийную световую сигнализацию, переключите коробку передач в парковочное положение (P) и задействуйте электрический стояночный тормоз.
2. Если перегрев двигателя вызван длительным подъемом в гору в жаркий день, дайте двигателю поработать на холостом ходу, пока не погаснет индикатор температуры охлаждающей жидкости.
3. Проверьте на слух и визуально, идет ли пар или вытекает ли охлаждающая жидкость из моторного отсека.
4. Если жидкость не выплескивается наружу, перегрев может быть вызван неисправностью вентилятора охлаждения или низким уровнем охлаждающей жидкости. Как можно скорее обратитесь в авторизованный сервисный центр Geely для устранения неисправности.

1

2

3

4

5

6


7

8

## Высвобождение застрявшего автомобиля

Если автомобиль застрял в снегу, грязи, песке или мягком грунте, выполните следующие действия, чтобы высвободить автомобиль:

1. Убедитесь в отсутствии людей и препятствий спереди и сзади автомобиля.
2. Поверните рулевое колесо влево и вправо, чтобы расчистить область вокруг передних колес.
3. Включите передачу переднего или заднего хода и медленно подайте автомобиль вперед или назад.
4. Если автомобиль не удалось высвободить после нескольких попыток, обратитесь в специализированную службу эвакуации.

 При «раскачивании» застрявшего автомобиля вперед-назад автомобиль может внезапно высвободиться и выехать вперед или назад. Водитель должен постоянно контролировать ситуацию во избежание получения травм. Если поблизости от автомобиля находятся люди, не применяйте описанный выше прием. Чтобы при «раскачивании» автомобиля не допустить повреждения коробки передач и других компонентов, необходимо соблюдать следующие меры предосторожности:

- Перед включением режима переднего или заднего хода не нажимайте педаль акселератора.
- Не допускайте чрезмерной пробуксовки колес. ◀

## Система вызова экстренных оперативных служб\*

Система использует встроенный контроллер, отслеживающий сигналы столкновения и выполняемые вручную пользователем экстренные вызовы, и отправляет данные о местоположении и направлении движения автомобиля, данные об автомобиле и пр. в центр управления через сеть мобильной связи для направления к месту аварии соответствующих экстренных служб. Условия активации системы вызо-

ва экстренных оперативных служб:

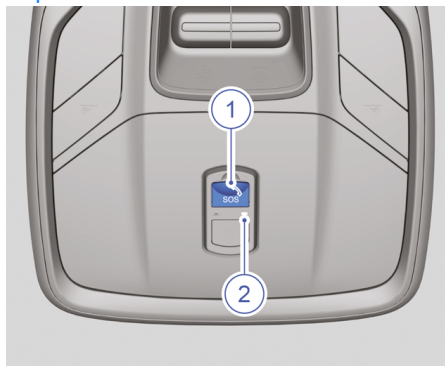
1. Контроллер получил сигнал срабатывания подушек безопасности.
2. Длительное нажатие кнопки SOS.

При соблюдении любого из вышеперечисленных условий система активируется и отправляет информацию в центр управления по голосовому каналу и одновременно выполняется аварийный исходящий вызов. Центр управления подтверждает информацию о происшествии и запрашивает помощь служб экстренного реагирования. После подтверждения соответствующей информации центр управления завершает вызов.

### Вариант I



### Вариант II



1. Кнопка SOS
2. Индикатор SOS

Если необходимо вручную активировать систему вызова экстренных оперативных служб, нажмите кнопку SOS на переднем

\* – функция может полностью или частично отсутствовать в комплектации Вашего автомобиля

потолочном светильнике. Индикатор SOS будет показывать статус системы и статус вызова. Если система работает исправно, пользователь может выполнить голосовой вызов.

☒ Следующие условия (помимо прочих) могут нарушить нормальную работу системы вызова экстренных оперативных служб:

- Сетевое оборудование автомобиля или аудиосистема неисправны или повреждены.
- Сигнал мобильной сети слишком слабый, имеются помехи, экранирование и т. п.
- Если повреждено GPS-оборудование или автомобиль находится в месте со слабым сигналом (например, в подземной стоянке, в тоннеле, в холмистой местности), определить местоположение автомобиля невозможно.
- В случае незначительного столкновения или несрабатывания подушек безопасности автоматический вызов экстренных служб не будет выполнен, но можно осуществить экстренный вызов вручную или другим способом.
- Экстренные службы не смогут прибыть для оказания помощи в условиях массовых беспорядков, пожара, наводнения, бури, взрывов, войны, действий государственной власти, распоряжений официальных органов управления, нарушений общественного порядка и при других обстоятельствах непреодолимой силы. ◀



1. Динамик системы экстренного вызова. Динамик системы экстренного вызова расположен под отделением для карточек на левой стороне приборной панели.

### Аварийное выключение двигателя

Если при возникновении экстренной ситуации во время движения необходимо выключить двигатель, выполните следующие действия:

1. Если скорость движения автомобиля составляет менее 5 км/ч, нажмите пусковой переключатель на 2 секунды, и система перейдет в режим АСС.
2. Если скорость движения автомобиля превышает 5 км/ч, нажмите пусковой переключатель три раза подряд в течение 3 секунд, и система перейдет в режим АСС.

⚠ Не используйте функцию аварийного выключения двигателя при нормальных условиях, в противном случае можно потерять контроль над автомобилем. Если необходимо выполнить аварийное выключение двигателя, предварительно снизьте скорость, насколько это возможно. ◀



## Уход и техническое обслуживание

### Регулярное техническое обслуживание

Рекомендуется постоянно следить за техническим состоянием автомобиля и поддерживать его на оптимальном уровне.

#### Ограничители открывания дверей

Ограничители открывания дверей необходимо регулярно смазывать, в противном случае при открывании и закрывании дверей может возникать посторонний шум.

#### Техническое обслуживание стекла верхнего люка\*

Очищайте поверхность стеклянной панели люка с помощью моющего средства. Не используйте вязкие чистящие средства!

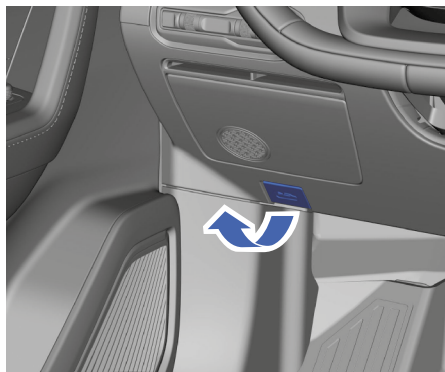
#### Техническое обслуживание верхнего люка\*

- При частом использовании люка в ветреную погоду и в запыленной местности регулярно очищайте с помощью влажной губки уплотнители стеклянной панели люка от пыли и грязи.
- При длительной стоянке автомобиля или в том случае если верхний люк не используется в течение длительного времени, на уплотнители проема люка можно нанести мелкодисперсный тальк или специальную смазку для уплотнителей.
- При мойке автомобиля проверяйте, не засорены ли уплотнители люка, дренажные отверстия и желоба пылью, листьями, ветками и прочими посторонними предметами. При обнаружении засорения выполните очистку.

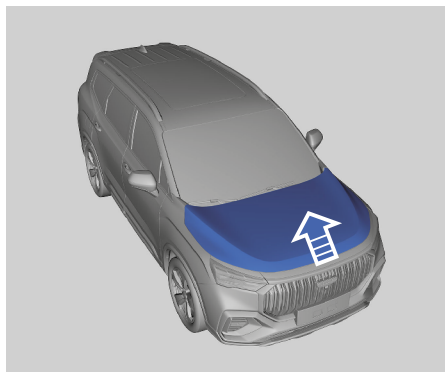
## Масла и рабочие жидкости

### Открывание и закрывание капота

#### Открывание капота



1. Потяните на себя рукоятку открывания замка капота, которая находится в левом нижнем углу приборной панели со стороны водителя.



2. Потяните влево ручку крюка замка капота, расположенную по центру в проеме между решеткой радиатора и капотом.
3. Поднимите капот. Извлеките из гнезда опорный стержень капота и подприте им капот.

1

2

3

4

5


6

7

8


\* – функция может полностью или частично отсутствовать в комплектации Вашего автомобиля

## Закрывание капота

 Прежде чем закрыть капот, необходимо проверить, не остались ли в моторном отсеке инструменты, ветошь и т. п., а также убедиться в том, что все крышки заправочных горловин закрыты. ◀

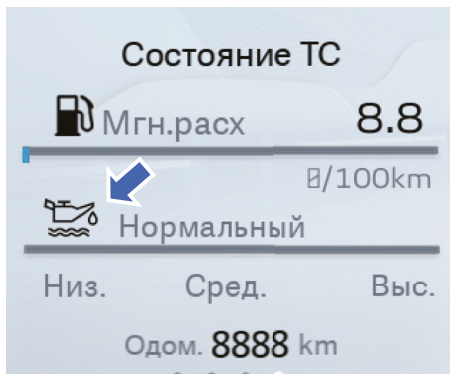
1. Опустите капот до высоты, близкой к закрытому положению, а затем опустите. Фиксация капота сопровождается характерным щелчком.
2. После закрывания капота убедитесь в том, что он надежно заблокирован, потянув его вверх за передний край.

Если он заблокирован не полностью, снова откройте капот, а затем закройте его надлежащим образом. Не надавливайте непосредственно на капот при его закрывании.

 Запрещается начинать движение, если капот закрыт не полностью. ◀


## Моторное масло


### Проверка уровня и долив моторного масла





1. При включенном зажигании можно проверить уровень моторного масла на комбинации приборов. Когда на комбинации приборов отображается низкий уровень моторного масла, необходимо своевременно произвести долив.
2. Заглушите двигатель, отверните крышку маслозаливной горловины и залейте моторное масло.


3. Заведите двигатель через 10 минут, если на комбинации приборов по-прежнему отображается низкий уровень моторного масла или горит контрольная лампа низкого давления масла, возможно, что уровень масла недостаточный и требуется произвести повторный долив.
4. Выполните долив достаточного объема моторного масла и закройте крышку маслозаливной горловины двигателя. Если на комбинации приборов по-прежнему отображается низкий уровень моторного масла или горит контрольная лампа низкого давления масла, обратитесь в авторизованный сервисный центр Geely для проведения проверки.

 Не эксплуатируйте автомобиль, когда уровень моторного масла низкий или горит контрольная лампа низкого давления масла. Это может привести к повреждению двигателя. Обратитесь в авторизованный сервисный центр Geely для устранения неисправности. ◀

 В период обкатки нового двигателя возможен повышенный расход масла. Это нормальное явление. Выполняйте техническое обслуживание двигателя в соответствии с сервисной книжкой. ◀

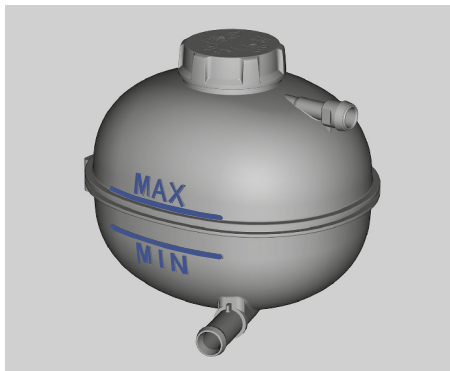
 Используйте моторное масло, рекомендованное и допущенное к применению компанией Geely. ◀

 Если возникает подозрение на повышенный расход масла (более 1 л на 1000 км пробега), обратитесь в авторизованный сервисный центр Geely для проведения проверки. ◀

 Утилизируйте отработанное моторное масло согласно требованиям законов по защите окружающей среды. ◀



## Охлаждающая жидкость



При проверке уровня охлаждающей жидкости двигателя автомобиль должен находиться на горизонтальной площадке. Убедитесь в том, что уровень охлаждающей жидкости в расширительном бачке находится между отметками MAX и MIN. Если уровень охлаждающей жидкости опустился ниже отметки MIN, долейте охлаждающую жидкость в расширительный бачок в соответствии с установленной процедурой.

Прежде чем открывать герметичную крышку расширительного бачка охлаждающей жидкости, убедитесь в том, что система охлаждения (включая крышку расширительного бачка и верхний шланг радиатора) полностью остыла.



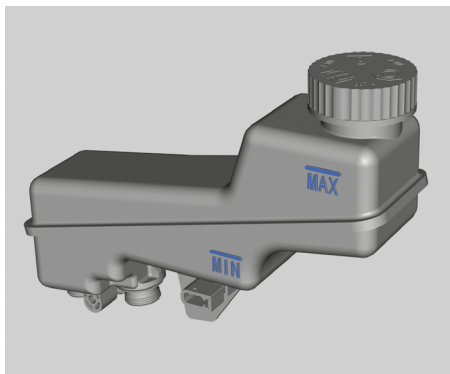
1. Медленно поверните крышку против часовой стрелки. Открывайте крышку только после того, как характерный

шипящий звук прекратится. Шипящий звук указывает на то, что в бачке сохраняется давление.

2. Продолжайте поворачивать крышку, снимите ее.
3. Медленно заливайте охлаждающую жидкость в расширительный бачок с таким расчетом, чтобы уровень жидкости находился между отметками MAX и MIN и не снижался.
4. При открытой крышке расширительного бачка запустите двигатель и подождите, пока верхний шланг радиатора не начнет нагреваться. В это время уровень охлаждающей жидкости в расширительном бачке может понизиться. Если уровень охлаждающей жидкости находится ниже отметки MIN, добавьте необходимое количество охлаждающей жидкости в расширительный бачок с таким расчетом, чтобы уровень жидкости находился между отметками MAX и MIN на расширительном бачке.
5. Наблюдайте за снижением уровня охлаждающей жидкости в расширительном бачке и вовремя доливайте ее. Уровень охлаждающей жидкости в расширительном бачке должен оставаться между отметками MAX и MIN.
6. Наблюдайте за выходным отверстием расширительного бачка. Если охлаждающая жидкость непрерывно вытекает из перепускного шланга расширительного бачка и уровень охлаждающей жидкости не снижается, затяните герметичную крышку расширительного бачка до очередной заправки охлаждающей жидкостью.

Используйте охлаждающую жидкость на основе этиленгликоля, одобренную компанией Geely. Гарантия компании Geely не распространяется на повреждение или отказы, вызванные использованием охлаждающей жидкости с ненадлежащим составом или пропорцией. ◀

## Тормозная жидкость



Периодически проверяйте уровень тормозной жидкости и следите за тем, чтобы он всегда находился между отметками MAX и MIN.

Если уровень тормозной жидкости опустился ниже отметки MIN, отверните крышку бачка и аккуратно долейте тормозную жидкость, не допуская ее пролива. При случайном проливе тормозную жидкость необходимо немедленно удалить, в противном случае могут быть повреждены детали в моторном отсеке.



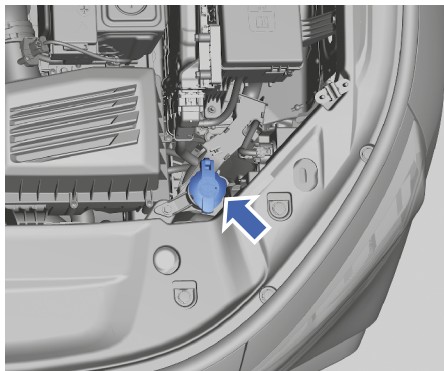
- Тормозная жидкость вредна для организма человека. При случайном контакте незамедлительно промойте пораженный участок большим количеством воды. При случайном проглатывании тормозной жидкости не-

медленно обратитесь за медицинской помощью.

- Уровень тормозной жидкости может снижаться также в результате утечки. В этом случае обратитесь в авторизованный сервисный центр Geely как можно скорее.
- Используйте тормозную жидкость, производитель и марка которой рекомендованы компанией Geely. Использование тормозной жидкости, отличной от предписанной, приведет к серьезным повреждениям деталей гидропривода тормозов, что негативно повлияет на эффективность торможения и длину тормозного пути. ◀

## Омывающая жидкость

### Долив омывающей жидкости



Чтобы добавить омывающую жидкость, откройте крышку заливной горловины с символом стеклоомывателя и долейте омывающую жидкость в необходимом количестве.

☒ Точка замерзания омывающей жидкости должна быть на 10 °С ниже минимальной температуры окружающей среды для данной местности. ◀

☒ Не добавляйте другие жидкости, например мыльный раствор, вместо омывающей жидкости, иначе возможно повреждение лакокрасочного покрытия кузова. Рекомендуется использовать высококачественную омывающую жидкость. ◀

## Щетки стеклоочистителя


### Замена щеток стеклоочистителя

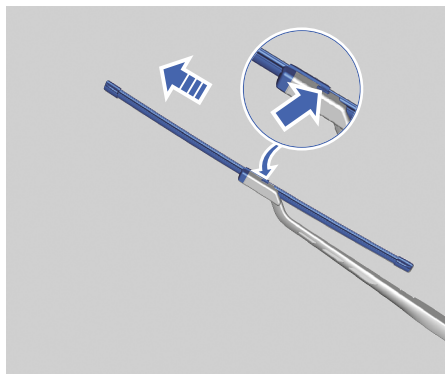



- Смазка, силикон и нефтепродукты могут негативно повлиять на очищающие свойства щеток стеклоочистителя. Регулярно промывайте щетки стеклоочистителя теплой мыльной водой и проверяйте их состояние.
- Регулярно мойте лобовое стекло и избегайте использования щеток стеклоочистителя для удаления грязи и песка с лобового стекла, иначе это повлияет на эффективность очистки и сократит срок службы щеток стеклоочистителя.
- Обнаружив, что щетки стеклоочистителя затвердели или растрескались, стеклоочиститель оставляет царапины на стекле или не удаляет загрязнения на определенных участках, замените щетки стеклоочистителя.
- Регулярно очищайте лобовое стекло разрешенным к применению средством для очистки стекол. После замены щеток стеклоочистителя убедитесь в том, что новые щетки эффективно очищают лобовое стекло.
- Используйте только те щетки стеклоочистителя, технические характеристики которых аналогичны оригинальным щеткам.
- Если стеклоочиститель и лобовое стекло покрыты инеем, снегом или обледенели, то перед использованием стеклоочистителя следует очистить щетки и стекло от снега и льда, чтобы не допустить повреждения стеклоочистителя.
- Если лобовое стекло сухое или на его поверхности имеются твердые предметы, не используйте стеклоочиститель. В противном случае возможно повреждение щеток стеклоочистителя и лобового стекла. ◀

### Замена щеток переднего стеклоочистителя

1. Сразу после перевода пускового переключателя в режим OFF (выключение зажигания) переведите рычаг управления стеклоочистителем из положения «О» в положение однократного срабатывания стеклоочистителя. Щетки стеклоочистителя переместятся в положение технического обслуживания.
2. Отведите щетку стеклоочистителя от лобового стекла.

 При отведенных от стекла щетках стеклоочистителя нельзя открывать капот, в противном случае возможно повреждение щеток переднего стеклоочистителя или капота. ◀



3. Удерживая нажатыми кнопки фиксатора, потяните щетку стеклоочистителя в направлении стрелки и высвободите ее из рычага стеклоочистителя.
  4. Снимите щетку стеклоочистителя.
-  Если не установить щетку стеклоочистителя, ветровое стекло будет повреждено при контакте с рычагом. На устранение повреждений, вызванных такими действиями, условия гарантии не распространяются. ◀
5. Чтобы установить щетку стеклоочистителя, выполните шаги 2–4 в обратном порядке.
  6. Включите зажигание, и стеклоочиститель вернется в исходное положение и выйдет из режима технического обслуживания.

1

2

3

4

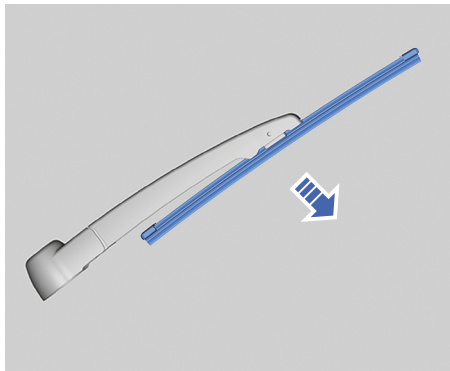
5

6

7

8

## Замена щетки заднего стеклоочистителя



1. Остановите автомобиль и выключите зажигание.
2. Отведите щетку стеклоочистителя от заднего стекла.
3. Потяните щетку стеклоочистителя в направлении, указанном стрелкой, и снимите ее.
4. Чтобы установить щетку стеклоочистителя, выполните шаги 2–3 в обратном порядке.

## Аккумуляторная батарея

### Техническое обслуживание аккумуляторной батареи

Ваш автомобиль оснащен необслуживаемой аккумуляторной батареей.



В выводах аккумуляторной батареи, клеммах и связанных с ними деталях содержится вредный для здоровья свинец и его соединения. После контакта с ними тщательно вымойте руки с мылом под проточной водой. ◀

Чтобы продлить срок службы аккумуляторной батареи и поддержать нормальное функционирование электрической системы автомобиля, необходимо соблюдать следующие рекомендации:

- При эксплуатации автомобиля в регионах с холодным климатом нельзя допускать чрезмерной разрядки аккумуляторной батареи, чтобы исключить замерзание электролита.
- Не допускайте избыточной зарядки аккумуляторной батареи или ее нахождения в разряженном состоянии в течение длительного времени.
- При понижении напряжения аккумуляторной батареи необходимо подзарядить ее от внешнего источника питания.
- Аккумуляторную батарею следует беречь от воздействия источников тепла и открытого огня. При зарядке аккумуляторной батареи и при обращении с ней необходимо обеспечить хорошую вентиляцию, чтобы предотвратить возможные травмы и ожоги.
- Чтобы исключить долговременную разрядку аккумуляторной батареи большим током, время работы стартера при каждом запуске двигателя не должно превышать 5 секунд, а интервал между двумя последовательными запусками должен составлять 10–15 секунд.
- Для исключения негативного воздействия вибрации аккумуляторная батарея должна быть надежно закреплена на автомобиле.

- Проверяйте надежность крепления кабельных клемм к выводам аккумуляторной батареи, чтобы исключить искрение, которое может привести к взрыву аккумуляторной батареи. Окислы и сульфаты, образующиеся в соединениях клемм с выводами аккумуляторной батареи, следует удалять, а клеммы покрывать специальной смазкой, чтобы предотвратить развитие коррозии.
- При стоянке автомобиля электрическая система будет потреблять некоторое количество электроэнергии, поэтому длительный простой может привести к разрядке аккумуляторной батареи. Помещая автомобиль на длительное хранение, необходимо отсоединить черный отрицательный (-) кабель от аккумуляторной батареи, чтобы предотвратить ее чрезмерную разрядку.
- Автомобиль должен храниться в прохладном, проветриваемом, чистом и сухом месте. Длительное хранение автомобиля в замкнутом пространстве с высокой влажностью воздуха ускоряет процесс образования ржавчины и старения деталей автомобиля. Выполняйте регулярное и своевременное техническое обслуживание автомобиля в соответствии с инструкциями и требованиями, изложенными в сервисной книжке.

### Замена аккумуляторной батареи

Для замены следует использовать такую же аккумуляторную батарею (такого же типа и с такими же техническими характеристиками), которая была установлена на автомобиле изначально. Для проверки, снятия, замены и установки аккумуляторной батареи обратитесь в авторизованный сервисный центр Geely.



После замены аккумуляторной батареи передайте снятую аккумуляторную батарею в авторизованный сервисный центр Geely или в специальную организацию для утилизации в соответствии с требованиями действующего природоохранного законодательства. В аккумуля

торной батарее содержится едкий кислотный раствор. При транспортировке и хранении аккумуляторной батареи следите за тем, чтобы она была обращена верхней частью вверх. ◀



Кислота, содержащаяся в аккумуляторной батарее, может вызвать ожоги и стать причиной образования взрывоопасного водорода. Это может привести к травме или гибели. ◀

1

2

3

4

5

6

7

8

## Шины

### Техническое обслуживание шин

#### Проверка шин

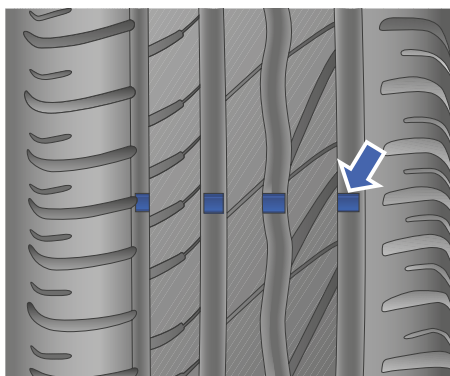
##### Периодичность проверки шин

Проверяйте шины, включая шину запасного колеса, не реже одного раза в месяц.

##### Проверка состояния шин

Для проверки давления в шинах используйте специальный шинный манометр высокого качества. Давление воздуха следует проверять в холодном состоянии. Снимите колпачок с вентиля шины. Подсоедините наконечник шинного манометра к вентилю шины и измерьте давление. Если давление в холодной шине соответствует рекомендованному значению, указанному в справочной табличке, корректировать его не нужно. При недостаточном давлении в шине подкачайте шину, чтобы довести давление до рекомендованного значения. Если в шине избыточное давление, надавите на золотник в центре вентиля шины, чтобы выпустить воздух. Снова проверьте давление в шине с помощью манометра. Обязательно установите колпачок на вентиль шины. Колпачок вентиля предотвратит попадание пыли и влаги.

##### Износ шин



Индикатор износа становится видимым в том случае, если остаточная глубина протектора составляет 1,6 мм или менее. При достижении предельного износа шин как можно скорее замените шины.

Если обнаружен неравномерный износ шин или во время движения постоянно ощущается вибрация, обратитесь в авторизованный сервисный центр Geely для проверки. При установке новых шин обязательно выполните их динамическую балансировку.



Продолжение эксплуатации шин с изношенным протектором или видимыми индикаторами износа приведет к увеличению тормозного пути, отказу рулевого управления, разрыву шин и т. п., что может стать причиной аварии. ◀

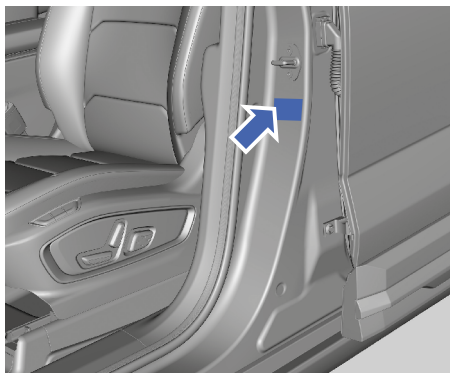


Утилизируйте изношенные шины в соответствии с действующими законами о защите окружающей среды. ◀




Если ваш автомобиль укомплектован запасным колесом, не заменяйте переднее колесо запасным. Для обеспечения безопасности вождения сначала замените поврежденное переднее колесо задним, а потом установите запасное колесо на место снятого заднего. После установки на автомобиль запасного колеса или штатного заднего колеса вместо переднего давление в шине установленного колеса на комбинации приборов будет отображаться некорректно, поскольку не выполнена инициализация системы контроля давления в шинах. Обратитесь в авторизованный сервисный центр Geely для выполнения инициализации системы контроля давления воздуха в шинах с целью обеспечения безопасности вождения. ◀

## Давление в шинах



Табличка с рекомендуемым давлением в шинах размещена на автомобиле. Она расположена на внешней стороне центральной левой стойки. На табличке указаны значения давления для передних, задних шин и шины запасного колеса.


 Эффективная работа шин достигается только в том случае, если давление воздуха в них соответствует норме. Как недостаточное, так и избыточное давление в шинах отрицательно сказывается на сроке службы шин и управляемости автомобиля, что может привести к потере контроля над автомобилем. ◀


### Система контроля давления в шинах\*

Система контроля давления в шинах оповещает водителя о необходимости проверить давление в шинах включением соответствующей контрольной лампы.

Включение контрольной лампы давления в шинах указывает на то, что давление по меньшей мере в одной шине ненормальное. Необходимо как можно скорее остановить автомобиль, проверить давление в шинах и отрегулировать его. Предписанное изготовителем автомобиля давление воздуха в холодных шинах указано на справочной табличке. Система контроля давления воздуха в шинах, установленная на автомобиле, сигнализирует о ненормальном давлении в шинах, однако не является заменой надлежащего технического обслуживания.

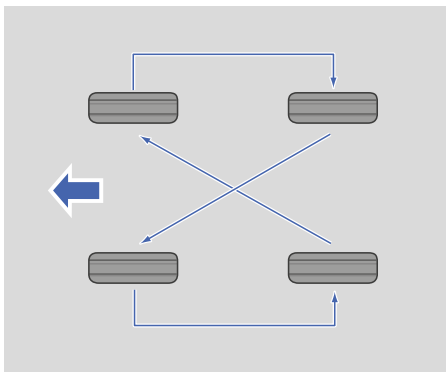
\* – функция может полностью или частично отсутствовать в комплектации Вашего автомобиля

 Запасное колесо не оснащено датчиком контроля давления. ◀

 Если зимой на автомобиль были установлены зимние шины (без датчиков давления), на комбинации приборов отобразится сообщение о том, что датчики отсутствуют, и будет выдан предупреждающий сигнал о неисправности системы. ◀

### Перестановка шин

Колеса необходимо переставлять через каждые 10 000 км пробега автомобиля.



Выполняйте перестановку в указанной на рисунке последовательности при использовании шин с ненаправленным\* рисунком протектора. После перестановки колес отрегулируйте давление в передних и задних шинах до значений, указанных в соответствующей справочной табличке.



- При перестановке колес не используйте компактное запасное колесо.
- Колеса необходимо устанавливать должным образом. После перестановки колес отрегулируйте давление в шинах. ◀

### Углы установки и балансировка колес

Если наблюдается неравномерный износ шин или постоянный увод автомобиля с траектории прямолинейного движения, углы установки колес необходимо проверить. Если отмечается тряска автомобиля

1

2

3

4

5

6

7

8



при движении по гладкой дороге, может понадобиться выполнить балансировку шин и колесных дисков. Обратитесь в авторизованный сервисный центр Geely как можно скорее.

### Действия при резком снижении давления в шине

Разрыв шины во время движения сопровождается нижеуказанными явлениями, при возникновении которых необходимо предпринять соответствующие меры:

1. Если лопнула передняя шина, будет иметь место увод автомобиля в сторону от прямолинейного движения. Отпустите педаль акселератора и крепко удерживайте рулевое колесо. Удерживайте автомобиль на полосе движения, а затем плавно нажмите на педаль тормоза, чтобы остановить автомобиль в максимально безопасном месте.
2. Если лопнула задняя шина, отпустите педаль акселератора. Поверните рулевое колесо в требуемом направлении, чтобы сохранить управление автомобилем. Несмотря на сильную тряску и шум, сохранить управление все же можно. Плавно нажмите на педаль тормоза, чтобы остановить автомобиль в максимально безопасном месте.

Обнаружив небольшую утечку воздуха из шины, выполните следующие действия:

1. Медленно двигайтесь на автомобиле в безопасное место, чтобы избежать дальнейшего повреждения шины и колесного диска.
2. Включите аварийную световую сигнализацию и установите знак аварийной остановки на расстоянии, предписанном правилами дорожного движения.
3. Замените колесо с поврежденной шиной. ◀



Чтобы обеспечить неподвижность автомобиля, примите следующие меры предосторожности:

- Включите стояночный тормоз.
- Переведите коробку передач в парко-

вочное (P) или нейтральное (N) положение.

- Выключите двигатель. Не запускайте двигатель при поднятом автомобиле.
- Не позволяйте пассажирам оставаться в автомобиле.
- Прежде чем менять колесо, поместите упоры впереди и позади колес, которые опираются на землю. ◀



## Мойка и чистка автомобиля

### Мойка кузова

Своевременная мойка автомобиля полезна для защиты кузова и поддержания привлекательного внешнего вида. При мойке автомобиля выключите зажигание и припаркуйте автомобиль в прохладном месте. Не мойте автомобиль под прямыми солнечными лучами. Если автомобиль долго находился под прямыми солнечными лучами, перед мойкой необходимо дождаться остывания поверхности кузова. При использовании автоматической мойки обязательно следуйте инструкциям оператора мойки.



- Во избежание повреждения лакокрасочного покрытия следует немедленно удалять с поверхности коррозионные вещества (птичий помет, смолу, насекомых, битумные пятна, соль, промышленную пыль и т. д.). При необходимости удалите битумные пятна и застывшие масляные пятна с помощью технического спирта, затем немедленно промойте кузов водой с мягким нейтральным мылом, чтобы удалить спирт.
- Запрещается использовать химические растворители, содержащие этанол, или сильные моющие средства для очистки рассеивателей световых приборов снаружи во избежание их повреждения. ◀

### Мойка автомобиля с помощью моющей машины высокого давления

- Перед мойкой автомобиля убедитесь в том, что лючок топливозаправочной горловины закрыт должным образом.
- Мойте автомобиль в строгом соответствии с инструкциями по использованию мойки высокого давления, уделяя особое внимание рабочему давлению и расстоянию распыления. Если используется моющая машина высокого давления, сопло должно находиться

на расстоянии не менее 30 см от поверхности кузова. Непрерывно перемещайте сопло и не направляйте струю воды на одно и то же место, так как это может привести к повреждению деталей автомобиля. Не направляйте струю воды под высоким давлением на лючок топливозаправочной горловины.

- Не используйте многосопловую систему для мойки автомобиля.
- Не допускайте, чтобы сопло было направлено на моторный отсек напрямую или косвенно. Струя воды под высоким давлением может вызвать повреждение электрических компонентов в моторном отсеке или привести к сбою в работе некоторых компонентов.
- Не направляйте сопло водяного пистолета на разъемы в нижней части шасси для промывки.
- Не используйте воду под высоким давлением или паровую машину для очистки камер и датчиков во избежание их повреждения.
- Не распыляйте воду на окрашенные бамперы и мягкие детали, например резиновые шланги, пластиковые детали и изоляционный материал, с близкого расстояния.

### Мойка автомобиля на автоматической мойке

- Перед началом мойки на автоматической мойке проверьте автомобиль с оператором на наличие дополнительных установленных деталей и следуйте рекомендациям оператора.
- Перед мойкой сложите наружные зеркала заднего вида.
- Прочность лакокрасочного покрытия кузова автомобиля позволяет выполнять мойку автоматической моющей машиной, но необходимо учитывать ее воздействие на краску. Воздействие зависит от конструкции моющей машины, чистящей щетки, степени очистки воды, типа моющего средства и растворителя для воска. Если лакокрасочное покрытие кузова авто-

1

2

3

4

5

6

7

8

мобили потемнело или поцарапалось после мойки, следует немедленно сообщить об этом оператору.

- Выбирая автоматическую мойку, отдавайте предпочтение бесконтактной автомойке. В автомойке такого типа нет деталей (щеток и т. д.), которые могут касаться поверхности автомобиля.


### Чистка салона

Регулярная чистка салона помогает поддерживать опрятный вид внутреннего пространства автомобиля. Внутри салона скапливаются пыль и грязь, что приводит к повреждению напольного покрытия, тканевой или кожаной обивки и пластмассовых деталей. Пятна следует удалять как можно быстрее, особенно на светлой внутренней отделке, так как они могут быстро затвердеть при очень высокой температуре.

Удаляйте пыль с небольших кнопок и ручек маленькой мягкой кистью.

Для очистки внутренней отделки автомобиля используйте только профессиональные чистящие средства, иначе возможны необратимые повреждения. Чтобы не допустить чрезмерного распыления чистящего средства, распыляйте его на чистую ветошь. Случайно распыленное на какие-либо предметы внутри автомобиля чистящее средство следует немедленно удалить.

Температура пистолета, используемого для нанесения защитной пленки, очень высока. Необходимо иметь в виду, что во время наклеивания защитной пленки методом нагрева ни в коем случае нельзя нагревать внутреннюю отделку, иначе она будет повреждена.

 Очистка автомобильных стекол с помощью абразивных чистящих средств может привести к появлению царапин на стеклах и (или) повреждению обогревателя заднего стекла. Для очистки автомобильных стекол используйте только мягкую ткань и чистящее средство для стекол. ◀

Чистящее средство содержит растворитель, пары которого могут конденсироваться внутри салона. Перед использованием чистящего средства прочитайте и соблюдайте инструкции по безопасности, приведенные на этикетке. Во время очистки автомобильного салона откройте двери и окна, чтобы обеспечить интенсивную вентиляцию.

При очистке внутренней отделки обратите внимание на следующее:

- Не используйте бритвенные лезвия и другие острые предметы для удаления грязи с элементов внутренней отделки.
- Не используйте жесткие щетки. Они могут повредить внутреннюю отделку автомобиля.
- Не прикладывайте силу при очистке поверхности ветошью. Чрезмерное усилие не только не способствует более тщательной очистке, но может стать причиной повреждения отделки.
- Используйте только мягкое нейтральное мыло. Не применяйте сильные моющие средства или обезжиривающее мыло. Избыточное количество мыла может оставлять следы, на которых скапливается пыль.
- Не смачивайте элементы отделки при очистке.
- Использование органических растворителей, таких как керосин или спирт, может привести к повреждению внутренней отделки.

### Тканевая обивка / напольное покрытие

Для удаления пыли и рыхлых загрязнений используйте пылесос с мягкой щеткой. Стойкие пятна следует в первую очередь попытаться удалить чистой водой с добавлением соды. Выберите подходящий метод для удаления пятен:

- Пятна от жидкостей: аккуратно промокните остаток пятна салфеткой, чтобы влага полностью впиталась в салфетку.

- Затвердевшие пятна: постарайтесь удалить большую часть пятна вручную, затем удалите остатки пылесосом.

Порядок очистки:

1. Смочите чистую безворсовую белую ткань чистой водой или водой с добавлением соды.
2. Выжмите ткань, чтобы удалить избыточную влагу.
3. При удалении пятен аккуратно трите от краев к середине, пока на ткани не останется следов.
4. Если пятно не удается удалить, попробуйте повторить описанные выше операции с использованием мыльной воды.

Если пятно невозможно удалить, попытайтесь воспользоваться чистящим средством для синтетических тканей или моющим средством. Прежде чем использовать эти продукты, испытайте стойкость окраски на небольшом, скрытом от взгляда участке. Если местный чистящий эффект удовлетворителен, такое чистящее средство можно использовать для очистки всей поверхности. После очистки можно воспользоваться бумажным полотенцем для удаления лишней влаги, оставшейся в ткани или ковровом покрытии.

### Очистка кожаной обивки


Удалить пыль можно мягкой тканью, смоченной в воде. Если необходима более тщательная очистка, используйте мягкую ткань, смоченную в нейтральном мыльном растворе. Кожа должна высыхать на воздухе естественным путем. Не подвергайте ее нагреву для ускорения высыхания. Не применяйте паровой очиститель.

Не используйте чистящие средства или составы для придания блеска при уходе за кожей. В противном случае внешний вид внутренней отделки и тактильные ощущения от нее могут измениться без возможности восстановления. Не используйте для очистки внутренней отделки автомобиля средства на основе силикона и воска или средства, содержащие органические растворители, так как это может

привести к неравномерному блеску кожи и ухудшению внешнего вида внутренней отделки. Ни в коем случае не используйте для ухода за кожей крем для обуви.

### Очистка приборной панели и пластмассовых деталей

Не используйте чистящие средства или составы для придания блеска при обработке пластмассовых поверхностей. В противном случае внешний вид внутренней отделки и тактильные ощущения от нее могут измениться без возможности восстановления. Некоторые имеющиеся в продаже средства могут усилить глянец приборной панели и привести к появлению отражений на лобовом стекле, что может серьезно повлиять на обзор через лобовое стекло.

 Запрещается использовать для очистки салона чистящие средства, содержащие спирт или иные сильные химические компоненты. ◀

1

2

3

4

5

6

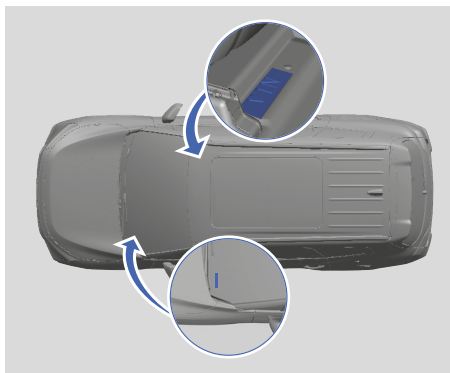
7

8



## Идентификация автомобиля

### Идентификационный номер автомобиля




Номер VIN выбит на поперечине под передним пассажирским сиденьем. Чтобы увидеть номер, сдвиньте сиденье назад до упора и поднимите защитную крышку. Номер VIN находится на кронштейне кузова в левом нижнем углу лобового стекла и виден через лобовое стекло.

**i** При обращении в авторизованный сервисный центр Geely сообщите номер VIN. Если номер VIN на кузове автомобиля поврежден, своевременно обратитесь в авторизованный сервисный центр Geely. ◀

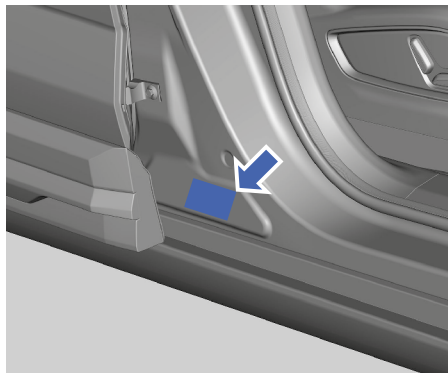
Используйте диагностический прибор Geely для считывания идентификационного кода автомобиля в сервисном центре компании Geely. Порядок действий:

1. Выключите зажигание.
2. Подключите диагностический прибор Geely к диагностическому разъему OBD автомобиля.
3. Активируйте диагностическую программу. Запустите двигатель и коснитесь надписи Welcome.
4. Считывание номера VIN произойдет автоматически.

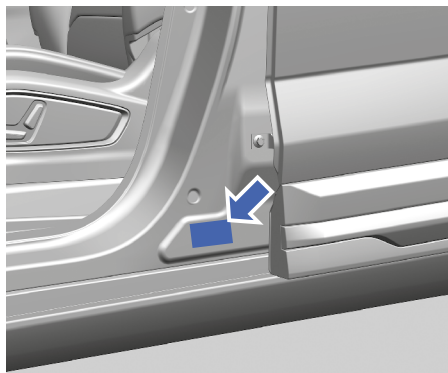
 Процедура считывания номера VIN должна проводиться специалистами авторизованного сервисного центра Geely, иначе автомобиль может быть поврежден. ◀

### Сертификационная табличка автомобиля

#### Вариант I



#### Вариант II



Эта табличка содержит номер VIN и другие сведения об автомобиле.

1

2

3

4

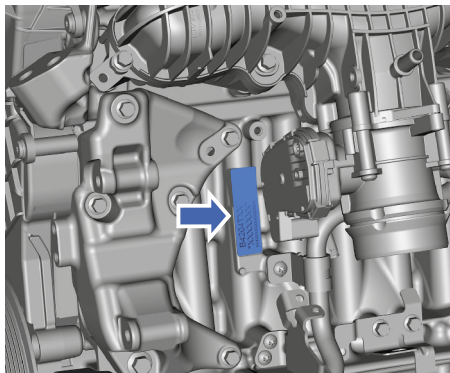
5

6

7

8

## Номер двигателя



Номер двигателя выбит на блоке цилиндров за дроссельной заслонкой (номер виден с передней стороны автомобиля)\*.

## Регистратор данных о событиях (EDR)\*

Ваш автомобиль Geely может быть оснащен регистратором данных о событиях (EDR), который соответствует действующим национальным стандартам. Регистратор используется для записи информации, относящейся к дорожно-транспортным происшествиям, такой как скорость автомобиля (сигнал поступает от датчиков и блоков управления автомобилем и позволяет судить о скорости движения автомобиля в момент столкновения), интенсивность торможения (позволяет судить о том, применял ли водитель торможение или нет) и т. п.

В случае столкновения автомобиля текущие данные о событии могут записываться вместо ранее сохраненных и разблокированных данных в хронологическом порядке. Регистратор EDR позволяет соответствующему персоналу оценить состояние автомобиля в момент происшествия и обеспечивает соблюдение компанией Geely требований национального законодательства и других нормативных актов. Кроме того, компания Geely может использовать записанную информацию для инженерных исследований в целях постоянного улучшения качества и повышения безопасности своей продукции.

\* – функция может полностью или частично отсутствовать в комплектации Вашего автомобиля

В соответствии с национальным законодательством компания Geely может раскрывать эти и другие сохраненные данные органам власти (например, полиции) или третьим лицам, которым предоставлено законное право на доступ к такой информации. Для считывания данных необходимо использовать специальное оборудование, соответствующее действующим стандартам. Специальное оборудование подключается к разъему OBD автомобиля или непосредственно к контроллеру EDR для извлечения данных. Считывать данные имеют право только уполномоченные лица или организации.

Доступ к оборудованию для считывания данных: при необходимости можно обратиться в авторизованный сервисный центр компании Geely и получить разрешение у производителя для доступа к оборудованию с помощью сотрудников центра.


## Технические параметры

### Габаритные размеры автомобиля

Параметр	Единица измерения	Значение параметра
Длина автомобиля	мм	4860
Ширина автомобиля	мм	1910
Высота автомобиля	мм	1770

### Весовые параметры автомобиля

Параметр	Единица измерения	JLH-4G20TDG + 7DCT
Количество посадочных мест	Человек	7
Снаряженная масса	кг	1780
Допустимая максимальная масса	кг	2295
Допустимая максимальная масса, приходящаяся на переднюю ось	кг	1080
Допустимая максимальная масса, приходящаяся на заднюю ось	кг	1215

 Буксировка прицепа не предусмотрена. ◀

### Ходовые характеристики автомобиля

Параметр	Единица измерения	JLH-4G20TDG + 7DCT
Расположение двигателя и тип привода	—	Переднее расположение двигателя, передний привод
Максимальная скорость автомобиля	км/ч	200

## Основные характеристики двигателя

Параметр	Единица измерения	JLH-4G20TDG
Рабочий объем	л	1,969
Максимальная мощность	кВт	147
Частота вращения коленчатого вала, при которой обеспечивается максимальная мощность	об/мин	4500
Максимальный крутящий момент	Н·м	325
Частота вращения коленчатого вала, при которой обеспечивается максимальный крутящий момент	об/мин	1800–4000

## Экологический класс

Параметр	Значение параметра
Экологический класс	Евро 6

## Экологические параметры

Параметр	Единица измерения	JLH-4G20TDG + 7DCT + FWD (147 кВт)
Количество выбросов CO <sub>2</sub>		
Городской цикл	г/км	233
Загородный цикл	г/км	151
Смешанный цикл	г/км	184
Расход топлива		
Городской цикл	л/100 км	10,0
Загородный цикл	л/100 км	6,5
Смешанный цикл	л/100 км	7,7

**i** Фактические значения расхода топлива могут не соответствовать указанным в таблице вследствие отличия условий вождения от сертифицированных ездовых циклов. Факторы, которые могут повлиять на расход топлива и выбросы: загрузка автомобиля, давление в шинах, стиль вождения, скорость движения, интенсивность ускорения и т. п. ◀

## Параметры шин

Параметр	Значение параметра
Типоразмер шины	235/50R19
Типоразмер шины запасного колеса	T125/80D17
Допустимый динамический дисбаланс	≤ 8 г
Давление в передних шинах	230 кПа
Давление в задних шинах	230 кПа
Давление в шине запасного колеса	420 кПа



## Рекомендуемые рабочие жидкости

### Рекомендуемые рабочие жидкости и заправочные объемы

Параметр	Спецификация	Объем
Бензин	Неэтилированный бензин с октановым числом не ниже 95	60 л*
Моторное масло (JLH-4G20TDG)	VCC RBS0-2AE 0W-20	6,8 л (заправочный объем при сухом двигателе) / 5,6 л (обычная замена)
Трансмиссионное масло (7DCT EVO380)	Shell Spirax High Perf HDCTF	4,3 (заправочный объем при сухой коробке передач) / 3,7 (обычная замена)
Охлаждающая жидкость двигателя	Одобренная компанией Geely охлаждающая жидкость на основе этиленгликоля	6,2 л
Тормозная жидкость	DOT4	0,79 л
Жидкость стеклоомывателя	–	3,5 л

\* – общий объем топливного бака



## Указатель

### А

Аварийная световая сигнализация .....	119
Аварийное выключение двигателя .....	139
Аварийное отпирание .....	121
Аварийное отпирание дверей .....	121
Аварийное отпирание двери багажного отделения .....	121
Автоматическая коробка передач .....	101
Автоматическое запираение и отпирание дверей .....	15
Аккумуляторная батарея .....	146
Антиблокировочная система тормозов (ABS) .....	110
Аптечка первой помощи * .....	120

### Б

Багажное отделение .....	73
Бесключевое запираение и отпирание дверей автомобиля .....	13
Беспроводное зарядное устройство * ..	74
Блок предохранителей в моторном отсеке .....	131
Блок предохранителей в салоне .....	134
Буксировка автомобиля .....	125
Буксировочная проушина .....	125

### В

Верхний люк * .....	64
Весовые параметры автомобиля .....	157
Вещевые отделения .....	69
Вещевые отделения на заднем ряду сидений .....	73
Внимание .....	6
Внутреннее зеркало заднего вида .....	61
Вождение автомобиля .....	93
Выбор детского удерживающего устройства .....	86
Высвобождение застрявшего автомобиля .....	138

### Г

Габаритные размеры автомобиля .....	157
Графические обозначения .....	6

### Д

Действия в экстренной ситуации .....	137
Детские удерживающие устройства .....	86
Дистанционное запираение и отпирание дверей .....	14
Доступные режимы движения .....	102

### З

Задние сиденья .....	24
Задняя панель управления системой кондиционирования воздуха .....	48
Замена колеса запасным .....	127
Замена ламп .....	137
Замена предохранителя .....	129
Замена щеток стеклоочистителя .....	145
Замена элемента питания ключа .....	122
Запираение и отпирание дверей автомобиля .....	13
Заправка топливом .....	117
Заправочная горловина и заправка топливом .....	117
Запуск автомобиля .....	97
Запуск двигателя .....	97
Запуск двигателя от внешнего источника питания .....	123
Звездочка (*) .....	6
Звуковой сигнал .....	57
Зеркала заднего вида .....	59
Знак аварийной остановки .....	119

### И

Идентификационный номер автомобиля .....	155
Идентификация автомобиля .....	7, 155
Иммобилайзер двигателя .....	12
Инструкции по буксировке .....	125
Инструкции по вождению .....	93
Использование детского удерживающего устройства .....	88
Источники электропитания .....	74

## К

Ключ и противоугонная система .....	11
Кнопки управления на рулевом колесе .....	58
Комбинация приборов .....	28
Комбинация приборов.	
Общие сведения (вариант I) .....	28
Комбинация приборов.	
Общие сведения (вариант II) .....	33
Комбинированный переключатель освещения .....	51
Комбинированный переключатель стеклоочистителей .....	54
Контрольные лампы и индикаторы .....	39
Коробка переключения передач .....	101

## М

Масла и рабочие жидкости .....	141
Места для хранения на среднем ряду сидений .....	72
Мойка и чистка автомобиля .....	151
Мойка кузова .....	151
Моторное масло .....	142

## Н

Наружное зеркало заднего вида .....	59
Настройки кондиционера .....	50
Номер двигателя .....	156

## О

Обогрев и вентиляция сидений .....	25
Обогрев рулевого колеса * .....	58
Оборудование кузова автомобиля .....	7
Оборудование моторного отсека .....	9
Оборудование салона .....	8
Огнетушитель * .....	120
Окно .....	62
Окружающая среда .....	6
Омывающая жидкость .....	144
О настоящем руководстве .....	5
Описание .....	6
Освещение салона .....	53
Основные характеристики двигателя ..	158
Осторожно .....	6
Открытие двери .....	16

Открытие и закрытие двери багажного отделения .....	16
Открытие и закрытие капота .....	141
Охлаждающая жидкость .....	143

## П

Панорамный верхний люк .....	64
Параметры шин .....	158
Перегрев двигателя .....	137
Передние вещевые отделения .....	69
Передние сиденья .....	21
Передняя система управления кондиционером .....	43
Переключение передач .....	101
Подушки безопасности .....	80
Пояснение .....	6
Примечания для пользователей .....	5
Проверка и замена предохранителя ..	129
Процедура запуска двигателя от внешнего источника питания .....	123
Пусковой переключатель .....	19

## Р

Рабочая тормозная система .....	108
Разъемы для зарядки устройств .....	74
Расположение подушек безопасности ..	81
Регистратор данных о событиях (EDR)* .....	156
Регулировка воздушных дефлекторов ..	49
Регулировка положения рулевого колеса .....	57
Регулярное техническое обслуживание .....	141
Режимы движения .....	102
Рейлинги на крыше .....	76
Рекомендуемые рабочие жидкости .....	159
Ремни безопасности .....	77
Рулевое колесо .....	57

## С

Световые приборы .....	51
Светоотражающий жилет .....	119
Сертификационная табличка автомобиля .....	155
Сиденья .....	21
Сиденья среднего ряда .....	22

Система автоматического запуска и остановки двигателя (система «старт-стоп»).....	98
Система вызова экстренных оперативных служб * .....	138
Система кондиционирования воздуха .....	43
Система контроля движения на спуске (HDC) .....	112
Система контроля тягового усилия (TCS) .....	112
Система круиз-контроля (CCS)* .....	103
Система панорамного обзора * .....	115
Система помощи при вождении, использующая задние боковые радары* .....	104
Система помощи при начале движения на уклоне (HHC) .....	112
Система помощи при парковке.....	113
Система предотвращения опрокидывания (ARP).....	113
Система снижения токсичности выбросов .....	118
Система электронного распределения тормозного усилия (EBD) .....	111
Системы помощи водителю .....	108
Системы помощи при вождении* .....	103
Смарт-ключ .....	11
Солнцезащитный козырек.....	68
Солнцезащитный козырек и косметическое зеркало .....	68
Срабатывание подушек безопасности .....	83
Средства предупреждения об опасности и экстренной помощи .....	119
Стеклоочиститель.....	54
Стояночная тормозная система .....	108

## Т

Технические параметры .....	157
Техническое обслуживание аккумуляторной батареи .....	146
Техническое обслуживание шин.....	148
Тормозная жидкость .....	144
Трехкомпонентный каталитический нейтрализатор.....	118
Трехточечный ремень безопасности .....	78

## У

Установка детского удерживающего устройства .....	89
Устройство защиты от открывания двери детьми.....	18
Уход и техническое обслуживание .....	141

## Ф

Фильтр твердых частиц *.....	118
Функция памяти сиденья водителя * .....	26

## Х

Ходовые характеристики автомобиля.	157
------------------------------------	-----

## Ц

Централизованное отпирание и запираение дверей изнутри салона .....	15
---	----

## Ч

Чистка салона .....	152
---------------------	-----

## Ш

Шины.....	148
-----------	-----

## Щ

Щетки стеклоочистителя .....	145
------------------------------	-----

## Э

Экологические параметры .....	158
Экологический класс .....	158
Электрические стеклоподъемники .....	62
Электрический усилитель рулевого управления (EPS) .....	113
Электронная система динамической стабилизации (ESC) .....	111